



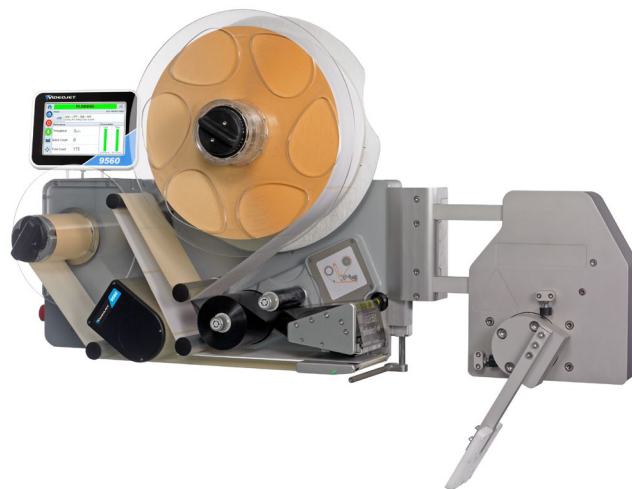
Máy In và Dán Nhãn có công nghệ Intelligent Motion™

Videojet® 9560 Front of Pack

Videojet 9560 Front of Pack là máy in và dán nhãn thông minh có mục tiêu loại bỏ thời gian không hoạt động ngoài dự kiến và có thể giúp giảm chi phí cũng như lỗi trong các hoạt động in mã lên hộp.

Công nghệ Intelligent Motion™ của Videojet điều khiển tự động và chính xác toàn bộ hệ thống, giúp loại bỏ những trường hợp ngừng hoạt động chủ yếu do kẹt nhãn và rách nhãn. Máy dán nhãn được thiết kế đơn giản và chắc chắn giúp dễ sử dụng, cùng với tính năng phát hiện bao bì tích hợp giúp đảm bảo vị trí nhãn chính xác.

Máy dán nhãn 9560 with Front of Pack lý tưởng cho hộp hoặc sản phẩm bọc màng co trong đó nhãn phải được dán vào mặt trước của bao bì.



Công nghệ dán nhãn đã được chứng minh trong ngành

- Tối ưu hóa hoạt động bảo trì bằng cách loại bỏ các bộ phận điều chỉnh và hao mòn thông thường
- Cảm biến phát hiện bao bì/hộp tích hợp giúp loại bỏ nhu cầu về các thành phần bổ sung, đơn giản hóa việc tích hợp và thiết lập
- Thiết kế chắc chắn, sạch sẽ giúp bảo vệ các linh kiện trong quá trình vận hành
- Loại bỏ tình trạng kẹt nhãn cho các máy dán nhãn mặt trên hoặc mặt bên thông thường

Loại bỏ sự kém hiệu quả cuối dây chuyền

- Công nghệ Intelligent Motion™ cho phép điều khiển hệ thống một cách tự động, không cần điều chỉnh hay thêm bộ phận nào (chính là nguyên nhân có thể khiến các máy dán nhãn khác gặp lỗi)
- Bộ truyền động trực tiếp điều khiển tốc độ và vị trí nhãn mà không cần ly hợp, trục lăn hay điều chỉnh
- Cuộn cấp điện tử sẽ tự động điều chỉnh và duy trì độ căng bất kể tốc độ và kích thước nhãn

Khả năng tương thích và kết nối liền mạch

- Gần như loại bỏ lỗi của người vận hành, giúp đảm bảo sản phẩm được in mã chính xác với các tính năng của phần mềm tích hợp Đảm Bảo Chất Lượng Mã In
- Bao gồm Wi-Fi tích hợp để phục vụ chức năng truy cập và phân tích từ xa an toàn
- Chức năng mô phỏng thông minh bao gồm các giao thức EtherNet/IP™, PROFINET®, Zebra, SATO và CoLOS

Sử dụng đơn giản

- Thay nhãn và băng mực trong chưa đầy 60 giây
- Một giao diện người dùng 8 inch đơn giản, dễ điều khiển
- Các video hỗ trợ nhập môn sẽ hướng dẫn người vận hành thực hiện các công việc định kỳ
- Dễ dàng xác định giao diện người dùng từ xa
- Khả năng truy cập giao diện trên mạng được kết nối, bao gồm cả thông qua các thiết bị di động

Videojet® 9560 Front of Pack

Máy In và Dán Nhãn có công nghệ Intelligent Motion™

Phương pháp dán nhãn

Tay quay gắn trên cùng có tầm với 12,0 inch (305 mm)

Công nghệ in

In Truyền Nhiệt với Bộ Truyền Động Băng Mực Intelligent Motion™ và Nhiệt Trực Tiếp

Phiên bản đầu in 53 mm, 76 mm và 107 mm

Độ phân giải in

Chế độ mô phỏng 300 dpi/200 dpi

Theo dõi tình trạng đầu in

Thay thế đầu in tháo nhanh không cần công cụ

Tốc độ in

1,6 – 19,7 inch/giây (40 – 500 mm/giây)

Công suất

Lên tới 60 bao bì/phút (tùy thuộc vào kích thước nhãn, hành trình ống lồng)

Tốc độ băng tải tối đa được đề xuất 98,4 ft/phút (30 m/phút)

Thông số kỹ thuật băng mực

Chiều rộng: 2,2 inch (55 mm), 3,0 inch (76 mm) và 4,3 inch (110 mm) tiêu chuẩn

Công suất: Lên tới 830 m, bao gồm cả tính năng tiết kiệm băng mực tự động (khoảng cách băng mực < 1 mm giữa các bản in liên tiếp, bất kể kích thước nhãn hoặc tốc độ)

Tính năng phát hiện Băng Mực Sắp Hết và Hết Băng Mực với thời gian chuyển đổi dự đoán được cung cấp theo tiêu chuẩn

Thông số kỹ thuật nhãn

Chiều Rộng Nhãn 2,0 inch đến 4,5 inch (50 mm đến 115 mm); phụ thuộc vào phiên bản đầu in

Chiều Dài Nhãn 2,0 inch đến 5,9 inch (50 mm đến 150 mm)

Công suất: Đường kính ống cuộn lên tới 400 mm (thường in được hơn 9000 nhãn mã vạch GS1 thông thường trên mỗi cuộn)

Tính năng phát hiện Nhãn Sắp Hết và Hết Cuộn Nhãn với thời gian chuyển đổi dự đoán được tích hợp dưới dạng tiêu chuẩn Tự động điều chỉnh loại nhãn/chất lót và kích thước nhãn

Kích cỡ băng ép

Tiêu chuẩn: 100 mm x 100 mm

Tùy chọn: 50 mm x 120 mm, 75 mm x 120 mm, 100 mm x 50 mm,

100 mm x 70 mm, 100 mm x 150 mm

Khả năng in

Hỗ trợ phông chữ có thể tải xuống đầy đủ bằng các phông chữ TrueType® (có nhiều ngôn ngữ và hỗ trợ Unicode); các trường văn bản cố định, biến đổi và kết hợp; định dạng ngày/giờ linh hoạt; định dạng mã chuyển đổi linh hoạt; tự động tính ngày hết hạn sử dụng và quản lý quyền; quy tắc lịch; tự động tăng/giảm cỡ chữ, giá trị bộ đếm và mã vạch; hỗ trợ nhiều định dạng đồ họa (trong vùng in tối đa); liên kết các trường với cơ sở dữ liệu; văn bản và khối văn bản có thể mở rộng; 1 GB cơ sở dữ liệu nhãn tích hợp, đủ cho 62.000 thiết kế nhãn mã vạch GS1 thông thường

Mã vạch được hỗ trợ

EAN 8, EAN 13, UPC-A, UPC-E, Mã 39, GS1-128, Mã 128, ITF, RSS (bao gồm cả mã phức hợp 2D); các mã khác có thể được cung cấp theo yêu cầu

Khả năng kết nối

Ethernet, Power-over-Ethernet, RS232, I/O có thể cấu hình (24V, PNP và không có điện áp)

USB (để sao lưu/khôi phục và tải nhãn lên), Điều khiển từ xa Videojet 9560 qua trình duyệt web

Các Giao Thức Giao Tiếp

Tương thích với phần mềm Videojet Clarisuite™

Giao thức nhị phân và ASCII đơn giản của Videojet

Tương thích với bất kỳ phần mềm thiết kế nhãn nào hỗ trợ động cơ in Zebra hoặc Sato

Hỗ trợ giao thức Zebra (ZPL), Sato (SBPL) và Markem-Imaje (Cimcomms)

EtherNet/IP™

PROFINET®

Giao diện

Trình điều khiển CLARITY™ với video hướng dẫn tương tác trên máy

Khả Năng Ngôn Ngữ

Tiếng Ả Rập, tiếng Bungari, tiếng Séc, tiếng Đan Mạch, tiếng Anh, tiếng Đức, tiếng Hy Lạp, tiếng Phần Lan, tiếng Pháp, tiếng Do Thái, tiếng Hungary, tiếng Ý, tiếng Nhật, tiếng Hàn, tiếng Hà Lan, tiếng Na Uy, tiếng Ba Lan, tiếng Bồ Đào Nha, tiếng Romania, tiếng Nga, tiếng Serbia, tiếng Trung giản thể, tiếng Slovak, tiếng Tây Ban Nha, tiếng Thụy Điển, tiếng Thái, tiếng Thổ Nhĩ Kỳ, tiếng Trung phồn thể và tiếng Việt

Khí Nén

6 Bar, 90 psi, không nhiễm bẩn

Mức Tiêu Thụ Điện

90 – 260 VAC (115 W ở tốc độ 50 bao bì/phút)

Môi Trường Hoạt Động

Phạm Vi Nhiệt Độ: 41–104°F (5–40°C)

Độ ẩm: 20 – 85% Tương đối, không ngưng tụ

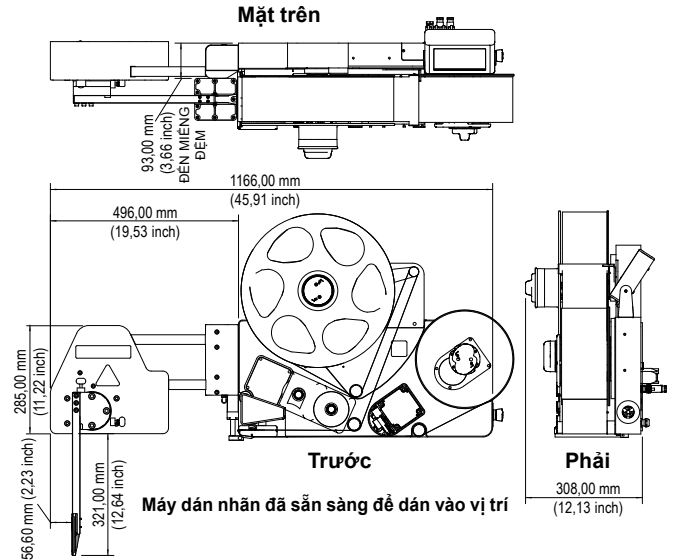
Trọng lượng

Máy dán nhãn Front of Pack – 24,25 pound (11 kg)

Hệ thống 9560 không bao gồm băng mực và nhãn – tối đa 88,19 pound (40 kg)

Chứng chỉ hiện hành

CE, TÜV



Gọi đến số (+84) 83 805 1033

Gửi email đến

marketing.singapore@videojet.com

hoặc truy cập vào

www.videojettechnologies.com.vn

Videojet Technologies (S) Pte. Ltd.

1 Kaki Bukit View

#04-15/17 Techview

Singapore 415941

© 2024 Videojet Technologies Inc. – Mọi quyền được bảo lưu.

Chính sách của Videojet Technologies Inc. là liên tục cải tiến sản phẩm. Chúng tôi bảo lưu quyền thay đổi thiết kế và/hoặc thông số kỹ thuật mà không cần thông báo. TrueType là thương hiệu đã đăng ký của Apple Computer, Inc.

Linh Kiện Số SL000733

ss-9560-front-of-pack-vt-0724

