



Máy in phun liên tục

# Videojet® 1580 +

Theo dõi hiệu suất máy in để giúp giảm tổng chi phí sở hữu với máy in phun liên tục Videojet® 1580 +.

Được thiết kế để cải thiện hiệu suất máy in và hiệu quả của người vận hành, máy in phun liên tục (CIJ) Videojet® 1580 + giúp vận hành đơn giản, giảm nhu cầu bảo trì và cho chất lượng in vượt trội trong hoạt động hàng ngày. Máy in CIJ 1580 + sử dụng mức tiêu thụ của máy in để đánh giá và đề xuất các cải tiến về cách sử dụng máy in, giúp giảm tổng chi phí sở hữu (TCO). Máy in 1580 + cung cấp một bộ giải pháp sẵn sàng kết nối có thể giúp bạn kết nối với mạng của mình và cải thiện tính di động của máy in, giảm thiểu khối lượng công việc CNTT.



## Lợi thế về thời gian hoạt động

- Ngăn chặn sự cố ngừng hoạt động, với thời gian chạy thêm tối thiểu 8 giờ nhờ bình dự trữ dung môi, để bảo vệ hoạt động sản xuất của bạn trong điều kiện vận hành bình thường
- Dễ dàng thay thế các bộ phận bảo trì phòng ngừa một cách đáng tin cậy mà không phải tốn thêm thời gian ngừng sản xuất
- Videojet Dynamic Calibration tự động duy trì chất lượng in vượt trội, cho thời gian hoạt động tối ưu trong điều kiện môi trường thay đổi

## Đảm bảo chất lượng mã in

- Giảm nguy cơ mắc lỗi in mã với chức năng tạo bản tin thông minh
- Tự động hóa nội dung mã mà không cần người vận hành tương tác với các quy tắc bản tin người dùng có thể xác định
- Hợp lý hóa việc tạo bản tin và thiết lập công việc để bắt đầu in mã sản phẩm nhanh hơn

## Sử dụng đơn giản

- Loại bỏ các lỗi người dùng tiềm ẩn thông qua giao diện Videojet SIMPLICITY™ giúp giảm đáng kể sự tương tác giữa người vận hành với máy in
- Màn hình cảm ứng 10 inch trực quan, lấy cảm hứng từ máy tính bảng và được dịch sang ngôn ngữ bản địa
- Tùy chỉnh giao diện bằng trình hướng dẫn tích hợp và truy cập video hướng dẫn về các tác vụ máy in thông thường

## Năng suất tích hợp

- Chính sách của Videojet Technologies Inc. là liên tục cải tiến sản phẩm.
- Liên lạc với các chuyên gia kỹ thuật mà chỉ cần chạm một nút thông qua VideojetConnect™ Remote Service tùy chọn
- Hoạt động hiệu quả hơn với các phân tích và báo cáo thời gian hoạt động chi tiết, kết hợp với Dịch vụ Videojet để cải thiện theo thời gian

# Videojet® 1580 +

## Máy in phun liên tục

### Khả năng về tốc độ dòng in

Có thể in 1 đến 5 dòng ở tốc độ lên đến 278 m/phút (914 foot/phút)  
(10 ký tự mỗi inch, một dòng in)

### Cấu hình ma trận thông chữ

1 dòng: 5x5, 5x7, 7x9, 9x12, 10x16, 16x24, 25x34  
2 dòng: 5x5, 5x7, 7x9, 9x12, 10x16  
3 dòng: 5x5, 5x7, 7x9  
4 dòng: 5x5, 5x7  
5 dòng: 5x5

### Mã vạch tuyến tính

UPC A&E; EAN 8 & 13; Mã 128 A, B & C; UCC/EAN 128;  
Mã 39; Xen kẻ 2/5; GS1

### Mã QR

21x21, 25x25, 29x29, 33x33  
Chế độ sửa lỗi L, M, Q hoặc H

### Mã DataMatrix

10x10, 12x12, 14x14, 16x16, 8x18, 18x18, 20x20, 22x22, 24x24, 16x26, 26x26,  
8x32, 32x32, 34x34, 12x36, 16x36, 16x48

### Chiều cao ký tự danh nghĩa

Có thể lựa chọn từ 0,079 inch (2 mm) đến 0,4 inch (10 mm), tùy thuộc vào thông số

### Khoảng cách xê dịch

Tối ưu: 0,472 inch (12 mm)  
Phạm vi: 0,197 inch (5 mm) đến 0,591 inch (15 mm)

### Giao diện người dùng

Màn hình cảm ứng TFT-LCD 10,4 inch độ phân giải cao  
Cảm ứng WYSIWYG để thực hiện chỉnh sửa bản tin

### Logo/đồ họa tùy chỉnh

Có thể tạo qua phần mềm CLARISOFT™ tùy chọn\*

### Bộ ký tự

Tiếng Trung, tiếng Nga/Bungari, tiếng Thổ Nhĩ Kỳ/Scandinavia, tiếng Romania,  
tiếng Hy Lạp, tiếng Ả Rập, tiếng Nhật/Kanji, tiếng Do Thái, tiếng Hàn, tiếng Đông  
Âu và châu Âu/châu Mỹ

### Ngôn ngữ và các tùy chọn giao diện

Tiếng Anh, tiếng Ả Rập, tiếng Bungari, tiếng Séc, tiếng Đan Mạch, tiếng Hà  
Lan, tiếng Phần Lan, tiếng Pháp, tiếng Đức, tiếng Hy Lạp, tiếng Do Thái, tiếng  
Hungari, tiếng Ý, tiếng Nhật, tiếng Hàn, tiếng Na Uy, tiếng Ba Lan, tiếng Bồ Đào  
Nha, tiếng Nga, tiếng Serbia, tiếng Trung Giản thể, tiếng Tây Ban Nha, tiếng  
Thụy Điển, tiếng Thái, tiếng Trung Phồn thể, tiếng Thổ Nhĩ Kỳ và tiếng Việt

### Đầu vào/đầu ra

Đầu vào phát hiện sản phẩm  
Đầu vào Encoder  
Đầu ra đèn báo hiệu (Đèn cảnh báo)  
Đầu ra rơ le  
USB 2.0 (2x)  
Ethernet LAN™

### Lưu trữ bản tin

Hơn 250 bản tin phức tạp

### Bảo vệ môi trường

Chuẩn IP55, không cần khí nén nhà máy, vỏ máy làm từ thép không gỉ  
Thiết bị điện tử được bảo vệ theo tiêu chuẩn IP65 tùy chọn

### Đầu in

Đầu in được đốt nóng  
CleanFlow™ bao gồm khí dương, không cần khí nén nhà máy (tùy chọn)  
Đường kính: 1,63 inch (41,3 mm)  
Chiều dài: 10,62 inch (269,8 mm)

### Dây nối đầu in

Siêu linh hoạt  
Chiều dài: 9,84 inch (3 m) tùy chọn 19,69 inch (6 m)  
Đường kính: 0,91 inch (23 mm)  
Bán kính cong: 4,0 inch (101,6 mm)

### Mức tiêu thụ dung môi

5,0 ml mỗi giờ (MEK ở 20°C)

### Bình chứa dung dịch

Hộp mực và dung môi Smart Cartridge™ 0,793 qt (750 ml)

### Phạm vi nhiệt độ/độ ẩm

32°F đến 122°F (0°C đến 50°C)  
0% đến 90% RH không ngưng tụ  
Với các loại mực in đã chọn, việc lắp đặt thực tế có thể cần thêm phần cứng  
tùy theo điều kiện môi trường sản xuất

### Các yêu cầu về điện

Nguồn điện danh nghĩa 100-120 / 200-240 VAC ở 50/60 Hz, 70 W danh nghĩa

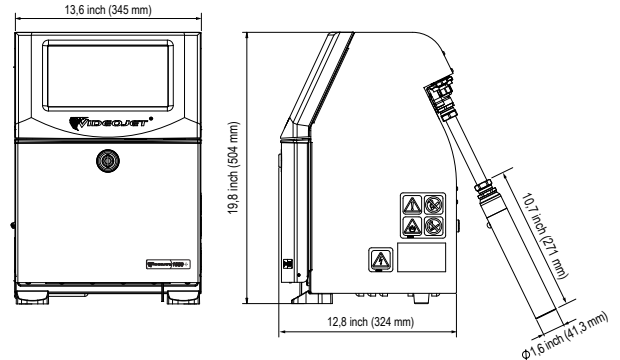
### Trọng lượng xách xi

Không có bao bì và khô: 46,3 lb (21 kg)

### Phụ kiện tùy chọn

Bộ chống bụi với công nghệ CleanFlow™  
Bộ khí khô cho độ ẩm cao (yêu cầu khí nén nhà máy)  
Bộ giắc cắm RS232 (bộ chuyển đổi đầu được từ USB sang chuẩn giao tiếp DIN-5)  
SIMPLICITY™ Workflow Module  
Đủ loại phụ kiện

\* **Bắt buộc phải có Phần mềm thiết kế in mã bao bì CLARISOFT để sử dụng chức năng mã vạch và các chức năng nâng cao khác.**



CERTIFIED  
ISO 9001  
DOCUMENTED QUALITY



Gọi đến số **(+84) 83 805 1033**  
Gửi email đến  
**marketing.singapore@videojet.com**  
hoặc truy cập vào  
**www.videojettechnologies.com.vn**

Videojet Technologies (S) Pte. Ltd.  
1 Kaki Bukit View  
#04-15/17 Techview  
Singapore 415941

© 2023 Videojet Technologies Inc. — Mọi quyền được bảo lưu.

Chính sách của Videojet Technologies Inc. là liên tục cải tiến sản phẩm.  
Chúng tôi bảo lưu quyền thay đổi thiết kế và/hoặc thông số kỹ thuật mà không cần thông báo.

Linh kiện số SL000720  
ss-1580+-no-cell-vt-0323

