



Máy in phun liên tục

# Videojet® 1580 C

Máy in 1580 C mang lại hiệu suất đầu ngành bằng cách sử dụng mực hạt mềm có độ tương phản, cung cấp thời gian hoạt động vượt trội và giúp bạn đạt được các mục tiêu về đánh dấu và in mã hiện tại cũng như trong tương lai.

Máy in tương phản hoạt động và vận hành giống máy in mực nhuộm, Videojet 1580 C sở hữu những cải tiến về hệ thống thủy lực, đầu in và thiết kế hộp mực giúp mang lại thời gian chạy và khoảng thời gian bảo trì tương đương với máy in phun liên tục (CIJ) tiêu chuẩn. Máy in 1580 C sử dụng các bộ lọc tương tự như các thiết bị còn lại của dòng CIJ, với cùng chu kỳ vệ sinh và bảo trì phòng ngừa như máy in mực nhuộm. Bạn có thể thực hiện bảo trì theo kế hoạch sau mỗi 5000 giờ nhờ sử dụng mực hạt mềm. Với phần mềm OPMTIMIZE của Videojet, máy in 1580 C có thể đánh giá hiệu quả của máy in và đưa ra các đề xuất cải tiến.



## Lợi thế về thời gian hoạt động

- Tăng thời gian hoạt động với thời gian chạy tối thiểu thêm 8 giờ bằng cách sử dụng bình dự trữ dung môi để bảo vệ quy trình sản xuất của bạn trong điều kiện vận hành bình thường
- Thiết kế hộp mực đã được cấp bằng sáng chế giúp giảm các lỗi phổ biến bằng cách giảm hạt mực lắng đọng trong hộp mực và chặn lỗ phun có thể làm tắc nghẽn đầu in
- Tính năng Dynamic Calibration của Videojet tự động duy trì chất lượng in vượt trội, cho thời gian hoạt động tối ưu trong điều kiện môi trường thay đổi

## Đảm bảo chất lượng mã in

- Giảm nguy cơ mắc lỗi in mã với chức năng tạo bản tin thông minh
- Tự động hóa nội dung mã mà không cần sự tương tác của người vận hành với các quy tắc bản tin người dùng có thể xác định
- Duy trì chất lượng và độ tương phản nhất quán theo thời gian với các mã vẫn có thể đọc được và không bị phai màu theo thời gian

## Sử dụng đơn giản

- Loại bỏ các lỗi có thể xảy ra do người dùng thông qua giao diện Videojet SIMPLICITY™ giúp người vận hành giảm đáng kể sự tương tác với máy in
- Màn hình cảm ứng 10 inch lấy cảm hứng từ máy tính bảng để vận hành, trực quan với bạn và được dịch sang ngôn ngữ bản địa
- Tùy chỉnh giao diện với trình hướng dẫn tích hợp và truy cập hướng dẫn bằng video cho các tác vụ máy in thông thường

## Năng suất tích hợp

- Phân tích từng thói quen sử dụng của bạn và nhận cơ hội cải tiến máy in thông qua cảnh báo trên màn hình
- Khả năng máy chủ web cho phép truy cập vào máy in thông qua các trình duyệt web được hỗ trợ trên máy tính chủ

# Videojet® 1580 C

## Máy in phun liên tục

### Khả năng về tốc độ dòng in

Có thể in 1 đến 5 dòng ở tốc độ lên đến 889 foot/phút (271 m/phút)  
(10 ký tự/inch, một dòng in)

### Cấu hình ma trận phong chữ

1 dòng: 5x5, 5x7, 7x9, 9x12, 10x16, 16x24, 25x34  
2 dòng: 5x5, 5x7, 7x9, 9x12, 10x16  
3 dòng: 5x5, 5x7, 7x9  
4 dòng: 5x5, 5x7  
5 dòng: 5x5

### Mã vạch tuyến tính

UPC A&E; EAN 8 & 13; Mã in 128 A, B & C; UCC/EAN 128;  
Mã in 39; Xen kẽ 2/5

### Mã QR

21x21, 25x25, 29x29, 33x33  
Chế độ sửa lỗi L, M, Q hoặc H

### Mã DataMatrix

10x10, 12x12, 14x14, 16x16, 8x18, 18x18, 20x20, 22x22, 24x24, 12x26, 26x26,  
8x32, 32x32, 12x36, 16x36, 16x48

### Chiều cao ký tự danh nghĩa

Có thể chọn từ 0.079 inch (2 mm) đến 0.4 inch (10 mm), tùy thuộc vào phong chữ

### Khoảng cách xê dịch

Tối ưu: 0.472 inch (12 mm)  
Phạm vi: 0.197 inch (5 mm) đến 0.591 inch (15 mm)

### Giao diện người dùng

Màn hình cảm ứng TFT-LCD độ nhạy cao 10.4 inch  
Cảm ứng WYSIWYG để thực hiện chỉnh sửa bản tin

### Logo/đồ họa tùy chỉnh

Có thể tạo qua phần mềm CLARISOFT™ tùy chọn  
(Bắt buộc phải có phần mềm Thiết kế in mã bao bì CLARISOFT để sử dụng các chức năng nâng cao)

### Bộ ký tự

Tiếng Trung, tiếng Nga/Bulgaria, tiếng Thổ Nhĩ Kỳ/Scandinavia, tiếng Romania,  
tiếng Hy Lạp, tiếng Ả Rập, tiếng Nhật/Kanji, tiếng Do Thái, tiếng Hàn, tiếng Đông  
Âu và châu Âu/châu Mỹ

### Ngôn ngữ và các tùy chọn giao diện

Tiếng Anh, tiếng Ả Rập, tiếng Bulgaria, tiếng Séc, tiếng Đan Mạch, tiếng Hà  
Lan, tiếng Phần Lan, tiếng Pháp, tiếng Đức, tiếng Hy Lạp, tiếng Do Thái, tiếng  
Hungary, tiếng Ý, tiếng Nhật, tiếng Hàn, tiếng Na Uy, tiếng Ba Lan, tiếng Bồ Đào  
Nha, tiếng Nga, tiếng Serbia, tiếng Trung Giản thể, tiếng Tây Ban Nha, tiếng  
Thụy Điển, tiếng Thái, tiếng Trung Phồn thể, tiếng Thổ Nhĩ Kỳ và tiếng Việt

### Đầu vào/đầu ra

Đầu vào phát hiện sản phẩm  
Đầu vào Encoder  
Đầu ra đèn báo hiệu (Đèn cảnh báo)  
Đầu ra rơ le  
USB 2.0 (2x)  
Ethernet LAN™  
Wi-Fi tích hợp

### Lưu trữ bản tin

Hơn 250 bản tin phức tạp

### Bảo vệ môi trường (không dùng khí nén nhà máy)

Tiêu chuẩn IP55, tủ bằng thép không gỉ  
Thiết bị điện tử được bảo vệ theo tiêu chuẩn IP65 (tùy chọn với bộ chống bụi)

### Đầu in

Đầu in được đốt nóng  
CleanFlow™ bao gồm khí dương, không cần khí nén nhà máy (tùy chọn)  
Đường kính: 1.63 inch (41.3 mm)  
Chiều dài: 10.62 inch (269.8 mm)

### Dây nối đầu in

Siêu linh hoạt  
Chiều dài: 9.84 inch (3 m) tùy chọn 19.69 inch (6 m)  
Đường kính: 0.91 inch (23 mm)  
Bán kính cong: 4 inch (101.6 mm)

### Mức tiêu thụ dung môi

5 ml/giờ (MEK ở 20°C)

### Bình chứa dung dịch

Ink Smart Cartridge™ 0.740 qt (700 ml)  
Make-up Smart Cartridge™ 0.793 qt (750 ml)

### Phạm vi nhiệt độ/độ ẩm

32°F đến 122°F (0°C đến 50°C)  
0% đến 90% RH không ngưng tụ

Với các loại mực in đã chọn, việc lắp đặt thực tế có thể cần thêm phần cứng tùy theo điều kiện môi trường sản xuất

### Các yêu cầu về điện

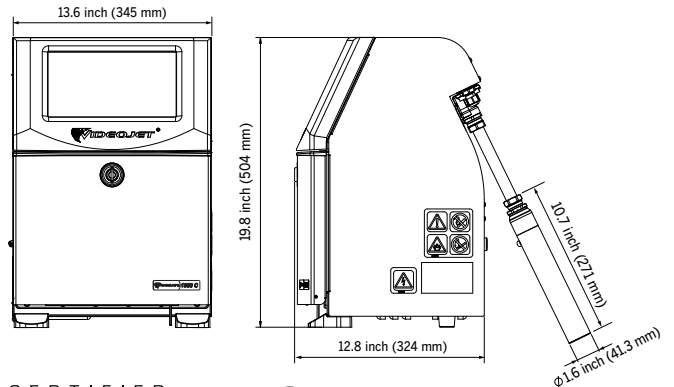
Nguồn điện tiêu chuẩn 100-240 VAC ở 50/60 Hz, 70 W

### Trọng lượng xấp xỉ

Không được đóng gói và khô: 46.3 lb (21 kg)

### Tùy chọn

Bộ chống bụi với công nghệ CleanFlow™  
Bộ khí khô cho độ ẩm cao (cần có khí nén nhà máy)  
Bộ giác cảm RS232 (bộ chuyển đổi đầu đực từ USB sang chuẩn giao tiếp DIN-5)  
Workflow Module SIMPLICITY™  
Đủ loại phụ kiện  
Đầu in 90 độ



CERTIFIED  
ISO 9001  
DOCUMENTED QUALITY



Gọi đến số (+84) 83 805 1033

Gửi email đến

[marketing.singapore@videojet.com](mailto:marketing.singapore@videojet.com)

hoặc truy cập vào

[www.videojettechnologies.com.vn](http://www.videojettechnologies.com.vn)

Videojet Technologies (S) Pte. Ltd.

1 Kaki Bukit View

#04-15/17 Techview

Singapore 415941

© 2022 Videojet Technologies Inc. — Mọi quyền được bảo lưu.

Chính sách của Videojet Technologies Inc. là liên tục cải tiến sản phẩm.

Chúng tôi bảo lưu quyền thay đổi thiết kế và/hoặc thông số kỹ thuật mà không cần thông báo.

Số linh kiện SL000715  
ss-1580-c-no-cell-vt-1222

