

Mürekkep Püskürtmeli InkJet

# Videojet® 1710

**Kolay okunabilir kodlar için çeşitli uygulamalarda üstün çalışma süresi Videojet 1710, koyu veya markalanması zor yüzeylerde yüksek netlikte kodlar talep eden müşteriler için tasarlanmıştır.**

**Koyu renk veya markalanması zor malzemeler üzerinde kolayca okunabilir değişken veri kodları gerektiren uygulamalar için Videojet, Videojet 1710 küçük karakterli mürekkep püskürtmeli inkjet yazıcıyı tasarlamıştır. Bu yazıcı, renkli cam, hortum, plastik kablo ve koyu renk mukavva gibi boya bazlı mürekkeplerin etkili olmadığı yüzeylerde parlak, temiz kodlar oluşturmak üzere yüksek netlikte, pigmentli mürekkepler kullanır. Birçok dilde çeşitli yazı tiplerini, aynı zamanda lineer barkodları, 2B DataMatrix kodları, özel logoları ve grafikleri yazdırma kapasitesine sahiptir.**



## Kullanım Süresi Avantajı

- CleanFlow™ teknolojisi, sıradan mürekkep püskürtmeli yazıcıların kapanmasına neden olabilen mürekkep birikmesini önler
- Yeni konik mürekkep haznesi pigment çökmesinin olağan etkilerini en aza indirir
- Önleyici bakımlar arasında uzun çalışma süresi; hangisi önce olursa 4.000 saate ya da 12 aya varan Core ömrü
- Uzun süre kapalı kaldıktan sonra bile hızlı başlatma için otomatik temizlenen yazıcı kafası

## Verimli çalışma

- Dynamic Calibration™, püskürtme parametrelerini yüksek kaliteli baskı sağlayacak şekilde otomatik olarak ayarlar
- Benzersiz sıvı sistemi, yazdırırken veya uzun süre boş kaldığında pigmentlerin düzgün dağılımını sağlar
- 1 – 5 satırlık metinleri yüksek hızlarda yazdırır

## Benzersiz sıvı kapasitesi

- Yüksek netlikte, pigmentli mürekkepler, kodların koyu renk veya zor yüzeylerde parlak ve temiz görünmesini sağlar
- Yenilikçi sıvı yönetimi sistemi, mürekkebi kodlamanız gereken ürünlere kolayca ve güvenilir bir şekilde, ciddi bir operatör müdahalesi olmadan gönderir
- Smart Cartridge™ sıvı dağıtım sistemi, sızıntıları neredeyse tamamen ortadan kaldırır ve doğru sıvıların kullanılmasını sağlar

## Kolay kullanım

- Kolay kullanım için parlak WYSIWYG ekran ve işlev tuşları
- Operasyonu, kurulum ve bakımdan ayıran kullanıcı seviyeleri
- Kodlama hatalarını azaltmaya yardımcı olmak için geri bildirimli kullanıcı alanları

# Videojet® 1710

## Mürekkep Püskürtmeli InkJet

### Pigmentli mürekkepler için tasarlanmış özel Core

- Güvenilirlik ve kolay bakım için benzer kullanım ömürlerine sahip pigmentli filtre ve bileşenlerin akıllı kümelenmesi
- Yeni konik mürekkep haznesi pigment çökmesinin olağan etkilerini en aza indirir
- Core, filtre ve pompa değişiminin dağınıklığına yol açacak şekilde yapılmasını önler

### Hat hızı kapasitesi

1-5 satır baskı, 60 dpi'da 271 m/dak'ya (888 ft/dak) kadar (bkz. Baskı Örneği Kılavuzu)

### Yazıtipi matris yapılandırması

Çözünürlük aralığı; 5x5 ila 25x34 nokta vuruşlu (bkz. Baskı Örneği Kılavuzu)

### Lineer barkodlar\*

UPC-A/E, EAN-8/13, Kod 128 A/B/C, UCC/EAN 128, Kod 39, 5'in 1 2'si, GS1

### DataMatrix kodları\*

10x10 ila 32x32 ve 18x8 ila 48x16

### Nominal karakter yüksekliği

2 mm. (0,80 inç) – 10 mm (0,40 inç), yazı tipine bağlı olarak

### Atış mesafesi

5 mm (0,2 inç) - 15 mm (0,6 inç), 12 mm (0,5 inç) optimum

### Klavye

Membran tarzı dokunmatik geri bildirim. 72 alfasayısal ve özel işlev tuşu. Uluslararası PC düzenine uyumlu.

### Ekran

320x240 parlak arkadan aydınlatmalı LCD ekran, 14,5 cm (5,7 inç)

### Özel logo/grafikler

Kullanıcı tarafından yazıcıda oluşturulabilir ve USB aracılığıyla içe aktarılabilir

### Karakter kümeleri

İngilizce, Arapça, Bulgarca, Çince, Doğu Avrupa, Yunanca, İbranice, Kanji, Korece, Rusça, İskandinav, Türkçe

### Dil ve arabirim seçenekleri

İngilizce, Arapça, Bulgarca, Basitleştirilmiş Çince, Geleneksel Çince, Çekçe, Danca, Felemenkçe, Fince, Fransızca, Almanca, Yunanca, İbranice, Macarca, İtalyanca, Japonca, Korece, Norveççe, Lehçe, Portekizce, Rusça, İspanyolca, İsveççe, Tay, Türkçe, Vietnamca

### Veri arabirimi

RS232 serisi, Ethernet (isteğe bağlı)

RS232 ve ethernet üzerinden Clarisoft/Clarinet®

USB aracılığıyla mesaj yönetimi

### Mesaj depolama

250 mesaj standardı

### Çevre koruma

IP55 (IP65 seçeneği, tesis havalandırması gerektirmez); paslanmaz çelik kabin

### Yazıcı kafası

Pozitif hava standardı. Çap 41,3 mm (1,63 inç), uzunluk 269,8 mm (10,62 inç), 60/70 mikron püskürtme ucu.

### Yazıcı kafası, temizleme işlemleri arasındaki zaman aralığını uzatır

- Yüksek verimli püskürtme uçları, mürekkep damlalarını kusursuz bir biçimde şekillendirip yönlendirerek yazıcı kafası temizleme süresini kısaltır
- Manifold, sıvıları temiz başlatma/durdurma'ya olanak sağlayacak şekilde sirküle eder
- Delikli ön yüzden özel olarak filtrelenen hava, birikmeyi azaltmak için mürekkebi ve tozu yazıcı kafasından uzağa yönlendirir
- Pigmentli mürekkebin kolay temizlenmesi için pürüzsüz üst yüzey

### Yazıcı kafası merkez kablosu

Uzunluk 3 m (9,8 inç), isteğe bağlı 6 m (19,7 inç), çap 23 mm (0,9 inç), bükülme yarıçapı 76 mm (3,0 inç)

### Sıvı kapları

Mürekkep; 600 ml (0,63 qt) ve Takviye Sıvısı; 750 ml (0,79 qt) kartuşlar

### Sıcaklık/nem aralığı

5 °C – 45 °C (41 °F - 113 °F), %0-90 RH (yoğuşmasız)

Seçme mürekkeplerle; gerçek kurulum üretim ortamı koşullarına bağlı olarak ek donanım gerektirebilir

### Elektrik gereksinimleri

50/60 Hz'de 100-120 / 200-240 VAC, 120 WW

### Yaklaşık ağırlık

21 kg (46 lbs)

### Seçenekler

316 paslanmaz çelik ile IP65 (tesis havalandırması gerektirmez)

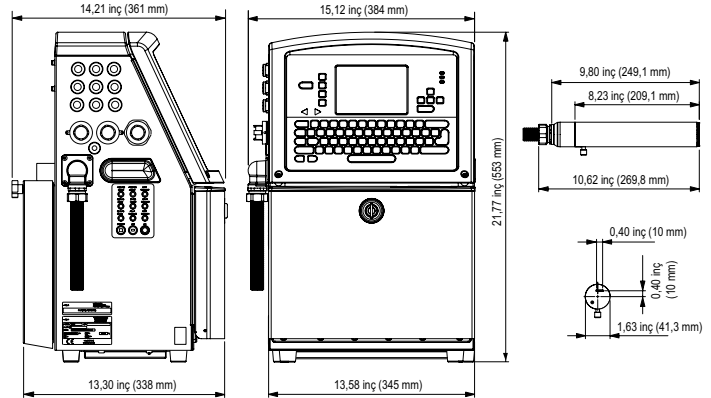
Yüksek nem için kuru hava kiti (tesis havalandırması gerektirir)

60 veya 70 mikron püskürtme ucu

Gıda kalitesi sürümü

90 derece yazıcı kafası

Geniş aksesuar yelpazesi



CERTIFIED  
ISO 9001  
DOCUMENTED QUALITY

CE

c UL US

Tel: 0216 469 7982

veya [www.videojet.com.tr](http://www.videojet.com.tr)

adresini ziyaret edin ya da

[iletisim@videojet.com](mailto:iletisim@videojet.com)

Videojet Technologies Inc.

Çubukçuoğlu İş Merkezi Küçükbakkalköy Mah

Rüya Sok. No:11 Ataşehir İstanbul

© 2019 Videojet Technologies Inc. — Tüm hakları saklıdır.

Videojet Technologies Inc. sürekli ürün gelişimini ilke olarak benimsemiştir. Ürün tasarımını ve/veya teknik özelliklerini bildirmede bulunmaksızın değiştirme hakkımız saklıdır.

Parça No. SL000502  
ss-1710-tr-0919

**VIDEOJET**