



Sürekli Mürekkep Püskürtmeli (InkJet)

Videojet® 1660

1660, yüksek hızlı uygulamalarda kârlılığı artırmak için daha uzun çalışma süreleri ve daha düşük yatırım maliyeti sunmak üzere tasarlanmıştır.

Yüksek hızlı, zorlu ortamlarda çalışma süresi ve kullanılabilirlik söz konusu olduğunda hiç kimse 1660'ı geçemez. Long Life Core™ teknolojisi, yıpranan parça değişimi olmadan beş yıl çalışma süresi garantisi sunarak, bakımda öngörülebilirlik ve daha düşük yatırım maliyeti sağlamaktadır.⁽¹⁾

Gelişmiş yerleşik Üretkenlik Araçları ve yerleşik Kod Güvencesi yazılımı planlı ve plansız duruş süresini en aza indirmeye, kodlama hatalarını azaltmaya ve Genel Ekipman Verimliliği'ni artırmaya yardımcı olur. 1660, hızı dakikada 293 metreye varan hatlarda çok vardiyalı ve uzun üretim dönemleri için idealdir.



Çalışma Süresi Avantajı

- Long Life Core™ kurulumdan başlayarak 5 yıl süreyle çalışmayı garanti etmektedir⁽¹⁾
- Dynamic Calibration™, değişen çevre koşullarında baskı kalitenizi optimum düzeyde tutar
- CleanFlow™ yazıcı kafası teknolojisi, mürekkep birikmesini azaltır ve yazıcı kafası temizleme işlemleri arasında daha uzun süre çalışma sağlar

Yerleşik üretkenlik

- Kullanıcı arabirimi yalnızca yazıcı kullanılabilirliği yüzdesini değil, aynı zamanda bunun ardındaki verileri de gösterir
- Arıza süresi olaylarının kök nedenini izleyerek düzeltebilmeniz için gelişmiş ayrıntıya gitme yeteneği
- Yapılandırılabilir ayarlar, üretim işlemlerinizi ve OEE yöntemlerinizi eşleştirmek için kullanılabilirliği izlemenize olanak sağlar
- CLARITY'nin tek dokunuşla arıza bilgileri ile daha hızlı kurtarma gerçekleştirin

Kod Güvencesi

- CLARITY tabanlı kullanıcı arabirimi ile maliyetli kodlama hatalarını önleyin
- Kusursuz kurulum sihirbazları, kodların doğru alınmasını kolaylaştırır ve yanlış alınmasını zorlaştırır
- Verileri doğrudan veritabanı sistemlerinden çekerek hataları daha da azaltır

Kolay kullanım

- Büyük, yüksek yanıt hızına sahip 10,4 inç dokunmatik ekran kolayca çalıştırılır ve uzak mesafeden de görülebilir
- Smart Cartridge™ sıvı sistemi, israfı, karmaşıklığı ve hataları büyük ölçüde azaltır
- Otomatik başlatma ve kapatma

⁽¹⁾ Yalnızca parçaları kapsayan, parçanın değiştirilmeden sonraki kalan kullanım ömrü için rayici önceden belirlenmiş sınırlı garanti.

Videojet® 1660

Sürekli Mürekkep Püskürtmeli (InkJet)

Hat hızı yeteneği

293 m/dak hızla 1-5 satırlık baskı işlerini yapabilir. (293 m/dak) (inç başına 10 karakter, tek satır baskı)

Yazıtipi matris yapılandırması

Tek satır: 5x5, 4x7, 5x7, 7x9, 9x12, 10x16, 16x24, 25x34
Çift satır: 5x5, 5x7, 7x9, 9x12, 10x16
Üç satır: 5x5, 4x7, 5x7, 7x9
Dört satır: 5x5, 4x7, 5x7
Beş satırlı: 5x5

Yatay bar kodları*

UPC A&E; EAN 8 & 13; Kod 128 A, B & C; UCC/EAN 128;
Kod 39; Aralıklı 2 / 5; 2B DataMatrix; GS1

DataMatrix kodları*

10x10, 12x12, 14x14, 16x16, 18x18, 20x20, 24x24, 34x34
26x26, 8x32, 32x32, 34x34, 12x36, 16x36, 16x48

Nominal karakter yüksekliği

Fonta bağlı olarak, 0,079 inç (2 mm) ile 0,40 inç (10 mm) arasında seçilebilir

Atım mesafesi

Optimum: 0,472 inç (12 mm)
Aralık: 0,197 inç (5 mm) - 0,591 inç (15 mm)

Kullanıcı arabirimi

10,4 inç hassas TFT-LCD dokunmatik ekran
WYSIWYG, dokunarak düzenlemeyle mesaj düzenleme

Özel logo/grafikler

İsteğe bağlı CLARISOFT® yazılımı aracılığıyla oluşturulabilir

Karakter kümeleri

Çince, Rusça/Bulgarca, Türkçe/İskandinav Dilleri, Yunanca, Arapça, Japonca/Kanji, İbranice, Korece, Doğu Avrupa ve Avrupa/Amerika

Diller ve arabirim seçenekleri

İngilizce, Arapça, Bulgarca, Çekçe, Danca, Fince, Fransızca, Almanca, Yunanca, İbranice, Macarca, İtalyanca, Japonca, Korece, Norveççe, Lehçe, Portekizce, Rusça, Basitleştirilmiş Çince, İspanyolca, İsveççe, Tayca, Geleneksel Çince, Türkçe ve Vietnamca

Veri arabirimi

Ethernet (standart)
Ethernet aracılığıyla Clarisoft/Clarinet®
USB üzerinden mesaj yönetimi

Mesaj depolama

250'den fazla karmaşık mesaj

Çevresel koruma

IP65 standardı, fabrika havası gerekmez; 316 paslanmaz çelik dolap

Yazdırma Kafası

Isıtılmış yazdırma kafası
Pozitif hava (standart)
Çap: 1,63 inç (41,3 mm)
Uzunluk: 10,62 inç (269,8 mm)

Yazıcı bağlantı kablosu

Ultra esnek
Uzunluk: 9,84 inç (3 m) isteğe bağlı 19,69 inç (6 m)
Çap: 0,91 inç (23 mm)
Bükülme yarıçapı: 4,0 inç (101,6 mm)

Karışım sıvısı tüketimi

Saatte 2,4 ml kadar düşük

Sıvı konteynerleri

Ink Smart Cartridge™ 750 ml (0,793 qt)
Make-up Smart Cartridge 750 ml (0,793 qt)

Sıcaklık/nem aralığı

32°F - 122°F (0°C - 50°C)

%0 ila %90 BN yoğunlaşmaz

Seçme mürekkeplerle; gerçek kurulum ortamı koşullarına bağlı olarak ek donanım gerektirebilir

Elektrik gereksinimleri

Nominal besleme gücü 50/60 Hz'de 100-120 / 200-240 VAC, 120 W

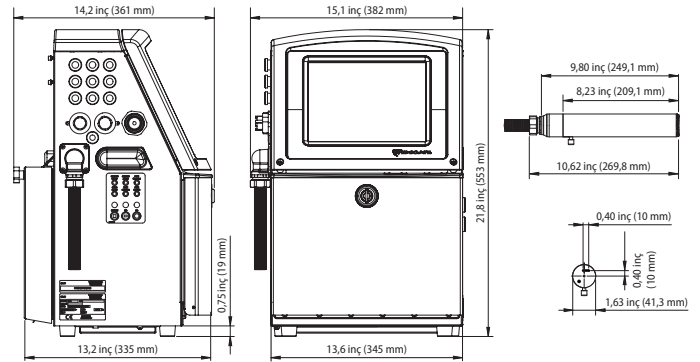
Yaklaşık ağırlık

Paketlenmemiş ve mürekkepsiz olarak 48,5 lbs. (22 kg)

Seçenekler

Yüksek nem için kuru hava kiti (fabrika havası gerektirir)
60 veya 70 mikron püskürtme ucu
90 derece yazıcı kafası
Geniş aksesuar yelpazesi

* CLARISOFT Paket Kodlama Tasarımı yazılımı, barkodlar ve diğer gelişmiş işlevsellik için gereklidir.



CERTIFIED
ISO 9001
DOCUMENTED QUALITY

CE

UL US

Tel: 0216 469 7982

veya www.videojet.com.tr

adresini ziyaret edin ya da

iletisim@videojet.com

Videojet Technologies Inc.

Çubukçuoğlu İş Merkezi Küçükbakkalköy Mah

Rüya Sok. No:11 Ataşehir İstanbul

© 2019 Videojet Technologies Inc. — Tüm hakları saklıdır.

Videojet Technologies Inc. sürekli ürün gelişimini ilke olarak benimsemiştir. Ürün tasarımını ve/veya teknik özelliklerini bildirmede bulunmaksızın değiştirme hakkımız saklıdır.

Parça No. SL000611

1660 Özellik Sayfası-0919

VIDEOJET