



Sürekli Mürekkep Püskürtme

Videojet® 1620

Videojet 1620, daha fazla üretim için yüksek hızlı uygulamalarda çok yüksek arızasız çalışma süreleri sağlayacak şekilde üretilmiştir.

Videojet 1620 Sürekli Mürekkep Püskürtmeli yazıcı, yüksek hızlı uygulamalar ve aralıksız çalışma gibi daha zorlu uygulamalar için tasarlanmıştır Patentli CleanFlow™ ve Dynamic Calibration™ teknolojileri, dışarıdan müdahale olmadan daha uzun süre çalışma olanağı sağlar. 1620, dünya genelindeki üretim ortamlarında, çıktı miktarı yüksek kodlama uygulamaları için standarttır.



Kullanım Süresi Avantajı

- CleanFlow™ teknolojisi, normal mürekkep püskürtmeli yazıcıların kapanmasına neden olan mürekkep birikmesini önler
- Önleyici bakımlar arasında uzun çalışma süresi; 14.000 saate varan Core ömrü
- Dahili pompa harici hava olmaması anlamına gelir; kirlenici maddelerin mürekkep akışına girme olasılığı en aza indirilir
- Uzun süre kapalı kaldıktan sonra bile hızlı başlama için otomatik temizlenen yazdırma kafası

Yerleşik üretkenlik

- Dynamic Calibration™ püskürtme parametrelerini yüksek kaliteli baskı sağlayacak şekilde otomatik olarak ayarlar
- Bir dizi kodlama gereksinimi için 1-5 adet baskı satırı yazdırır
- Smart Cartridge™ sıvı dağıtım sistemi sızıntıları neredeyse tamamen ortadan kaldırır ve doğru sıvıların kullanılmasını sağlar

Kod Güvencesi

- Sistem kontrol menülerine olan birden çok parola korumalı erişim düzeyi, istemsiz giriş hatalarını önlemeye yardımcı olur
- Önceden ayarlanmış ve hesaplanmış alanlar içeren depolanabilir yazdırma mesajları, gerekli kullanıcı girişini en aza indirir
- Kolay Videojet CLARISOFT ve CLARISUITE entegrasyonu, gelişmiş kod işlevselliğinin uzaktan kontrol edilebilmesini sağlar

Basitlik kullanılabilirlik

- Kolay kullanım için parlak WYSIWYG ekran ve işlev tuşları
- Hızlı geri çağırma için 250'e kadar karmaşık mesaj saklayın; standart USB flash bellek kullanarak daha da çok mesaj saklayabilirsiniz
- Çalıştırmayı kurulum ve bakımdan ayırmak için kullanıcı düzeyleri

Videojet® 1620

Sürekli Mürekkep Püskürtme

Hat hızı yeteneği

293 m/dak hızla 1-5 satır yazdırma işlerini yapabilir.
(293 m/dak). (inç başına 10 karakter, tek baskı hattı)

Yazıtipi matris yapılandırması

Tek hat: 5x5, 4x7, 5x7, 7x9, 9x12, 10x16, 16x24, 25x34
Çift hat: 5x5, 5x7, 7x9, 9x12, 10x16
Üç hat: 5x5, 4x7, 5x7, 7x9
Dört hatlı: 5x5, 4x7, 5x7
Beş satırlı: 5x5

Doğrusal barkodlar

UPC A&E; EAN 8 & 13; Kod 128 A, B & C; UCC/EAN 128;
Kod 39; Aralıklı 2 / 5; 2B DataMatrix; GS1

DataMatrix kodları

10x10, 12x12, 14x14, 16x16, 8x18, 18x18, 20x20, 22x22, 24x24, 16x26,
26x26, 8x32, 32x32, 34x34, 12x36, 16x36, 16x48

Nominal karakter yüksekliği

Fonta bağlı olarak, 0,079 inç (2 mm) ile 0,40 inç (10 mm) arasında seçilebilir

Atım mesafesi

Optimum: 0,472" (12 mm)
Aralık: 0,197 inç (5 mm) - 0,591 inç (15 mm)

Klavye

Dokunmatik tepki veren membrana benzer; 72 sayısal, alfabetik ve özel işlev tuşu.
Yaklaşık uluslararası PC düzeninde bilgisayar stili yerleşim.

Ekran

320x240 Parlak mavi arka plan aydınlatmalı 5,7" LCD ekran
WYSIWYG ekranda mesaj düzenleme

Özel logo/grafikler

Bir kullanıcı tarafından isteğe bağlı Videojet Logo Creator yazılımı ile yazıcıda veya bilgisayarda oluşturulabilir

Karakter kümeleri

Çince, Rusça/Bulgarca, Türkçe/İskandinav Dilleri, Yunanca, Arapça,
Japonca/Kanji, İbranice, Korece, Doğu Avrupa ve Avrupa/Amerika

Diller ve arabirim seçenekleri

İngilizce, Arapça, Bulgarca, Çekçe, Danca, Fince, Fransızca,
Almanca, Yunanca, İbranice, Macarca, İtalyanca, Japonca, Korece,
Norveççe, Lehçe, Portekizce, Rusça, Basitleştirilmiş Çince, İspanyolca,
İsveççe, Tayca, Geleneksel Çince, Türkçe ve Vietnamca

Veri arabirimi

RS232, RS485 ve ethernet (standart)
RS232 ve ethernet üzerinden Clarisoft/Clarinet®
USB üzerinden mesaj yönetimi

Mesaj depolama

250 karmaşık mesaj; USB kullanarak sınırsız depolama

Çevresel koruma

IP65 standardı, fabrika havası gerekmez; paslanmaz çelik dolap

Yazdırma Kafası

Isıtılmış yazdırma kafası
Pozitif hava (standart)
Çap: 1,63" (41,3 mm)
Uzunluk: 10,62" (269,8 mm)

Yazıcı bağlantı kablosu

Ultra esnek
Uzunluk: 9,84 inç (3 m) isteğe bağlı 19,69 inç (6 m)
Çap: 0,91" (23 mm)
Bükülme çapı: 4,0" (101,6 mm)

Karışım sıvısı tüketimi

Saatte 2,4 ml kadar düşük

Sıvı konteynerleri

Ink Smart Cartridge™ 0.793 qt. (750 ml)
Make-up Smart Cartridge 0.793 qt. (750 ml)

Sıcaklık/nem aralığı

32°F - 122°F (0°C - 50°C)
%0 - %90 RH yoğuşmasız

Seçme mürekkeplerle; gerçek kurulum üretim ortamı koşullarına bağlı olarak
ek donanım gerektirebilir

Elektrik gereksinimleri

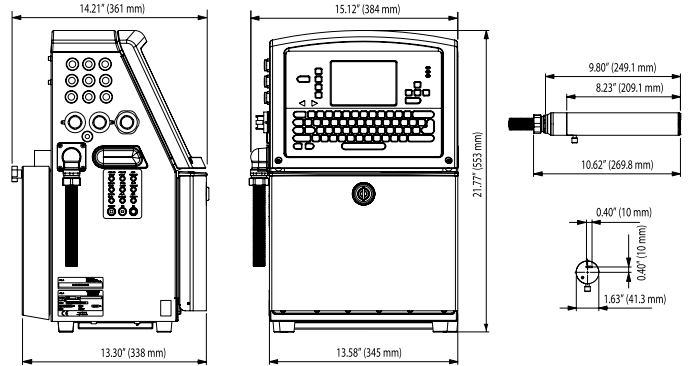
Nominal besleme gücü 50/60 Hz'de 100-120 / 200-240 VAC, 120 W

Yaklaşık ağırlık

Paketlenmemiş ve mürekkepsiz olarak 46,2 lbs. (21 kg)

Seçenekler

316 paslanmaz çelik ile IP65 (geniş tesis alanına gerek yoktur)
Yüksek nem için kuru hava kiti (fabrika havası gerektirir)
60 veya 70 mikron püskürtme ucu
Gıda kalitesi sürümü
90 derece yazıcı kafası
Geniş aksesuar yelpazesi



CERTIFIED
ISO 9001
DOCUMENTED QUALITY

CE

c UL US

Tel: **0216 469 7982**

E-posta: **iletisim@videojet.com**

Web sitesi: **www.videojet.com.tr**

Videojet Technologies Inc.

Çubukçuoğlu İş Merkezi Küçükbakkalköy Mah

Rüya Sok. No:11 Ataşehir İstanbul

© 2019 Videojet Technologies Inc. — Tüm hakları saklıdır.

Videojet Technologies Inc. sürekli ürün gelişimini ilke olarak benimsemiştir. Ürün tasarımını ve/veya teknik özelliklerini bildirmede bulunmaksızın değiştirme hakkımız saklıdır.

Parça No. SL000525
1620 Özellik Sayfası-0919

VIDEOJET