



Sürekli Mürekkep Püskürtme

# Videojet® 1520

**Basit kullanım. Az bakım. Üstün baskı kalitesi.**  
Videojet 1520 yazdırdıklarınızın daha uzun ve sürekli olmasını sağlamak üzere üretilmiştir.

**Videojet 1520 Sürekli Mürekkep Püskürtmeli yazıcı önleyici bakım gerektirmeden 12.000saat çalışmak üzere, günde birden fazla vardiyada yazdıran müşteriler için tasarlanmıştır. 1520, özel olarak orta ağırlıkta kodlama uygulamaları için tasarlanmış oldukça esnek bir platformdur. Gelişmiş performans özellikler ürünü tüm dünyada üretim profesyonelleri için bir karşılaştırma referansı haline getirir.**



## Kullanım Süresi Avantajı

- CleanFlow™ teknolojisi, normal mürekkep püskürtmeli yazıcıların kapanmasına neden olan mürekkep birikmesini önler
- Önleyici bakımlar arasında uzun çalışma süresi; 12.000saate varan Core ömrü
- Dahili pompa harici hava olmaması anlamına gelir; kirletici maddelerin mürekkep akışına girme olasılığı en aza indirilir
- Uzun süre kapalı kaldıktan sonra bile hızlı başlama için otomatik temizlenen yazdırma kafası

## Yerleşik üretkenlik

- Dynamic Calibration™ püskürtme parametrelerini yüksek kaliteli baskı sağlayacak şekilde otomatik olarak ayarlar
- Bir dizi kodlama gereksinimi için 1-5 adet baskı satırı yazdırın
- Smart Cartridge™ sıvı dağıtım sistemi sızıntıları neredeyse tamamen ortadan kaldırır ve doğru sıvıların kullanılmasını sağlar

## Kod Güvencesi

- Sistem kontrol menülerine olan birden çok parola korumalı erişim düzeyi, istemsiz giriş hatalarını önlemeye yardımcı olur
- Önceden ayarlanmış ve hesaplanmış alanlar içeren depolanabilir yazdırma mesajları, gerekli kullanıcı girişini en aza indirir
- Kolay Videojet CLARISOFT® ve CLARISUITE® entegrasyonu, gelişmiş kod işlevselliğinin uzaktan kontrol edilebilmesini sağlar

## Basitlik kullanılabilirlik

- Kolay kullanım için parlak WYSIWYG ekran ve işlev tuşları
- Hızlı geri çağırma için 100'e kadar karmaşık mesaj saklayın; standart USB flash bellek kullanarak daha da çok mesaj saklayabilirsiniz
- Çalıştırmayı kurulum ve bakımdan ayırmak için kullanıcı düzeyleri

# Videojet® 1520

## Sürekli Mürekkep Püskürtme

### Hat hızı yeteneği

278,6 m/dak hızla 1-5 satır yazdırma işlerini yapabilir.  
(278.6m/dak). (inç başına 10 karakter, tek baskı hattı)

### Yazıtipi matris yapılandırması

Tek hat: 5x5, 5x7, 7x9, 8x12, 11x16, 17x24, 34x34  
Çift hat: 5x5, 5x7, 7x9, 8x12, 11x16  
Üç hat: 5x5, 5x7, 7x9  
Dört hatlı: 5x5, 5x7  
Beş satırlı: 5x5

### Doğrusal barkodlar

UPC A ve E; EAN 8 ve 13; Kod 128 A, B ve C;  
UCC/EAN 128; Kod 39; Kod 93; Karşılaştırmalı 2 / 5

### DataMatrix kodları

10x10, 12x12, 14x14, 16x16, 18x18, 20x20, 24x24, 34x34

### Nominal karakter yüksekliği

Fonta bağlı olarak, 0,079inç (2mm) ile 0,40inç (10mm) arasında seçilebilir

### Atım mesafesi

Optimum: 0,472" (12mm)  
Aralık: 0,197inç (5mm) - 0,591inç (15mm)

### Klavye

Dokunmatik tepki veren membrana benzer; 72 sayısal, alfabetik ve özel işlev tuşu.  
Yaklaşık uluslararası PC düzeninde bilgisayar stili yerleşim.

### Ekran

320x240 Parlak mavi arka plan aydınlatmalı 5,7" LCD ekran  
WYSIWYG ekranda mesaj düzenleme

### Özel logo/grafikler

Bir kullanıcı tarafından isteğe bağlı Videojet Logo Creator yazılımı ile yazıcıya veya bilgisayarda oluşturulabilir

### Karakter kümeleri

Çince, Rusça/Bulgarca, Türkçe/İskandinav Dilleri, Yunanca, Arapça, Japonca/Kanji, İbranice, Korece, Doğu Avrupa ve Avrupa/Amerika

### Diller ve arabirim seçenekleri

İngilizce, Arapça, Bulgarca, Çekçe, Danca, Fince, Fransızca, Almanca, Yunanca, İbranice, Macarca, İtalyanca, Japonca, Korece, Norveççe, Lehçe, Portekizce, Rusça, Basitleştirilmiş Çince, İspanyolca, İsveççe, Tayca, Geleneksel Çince, Türkçe ve Vietnamca

### Veri arabirimi

RS232, RS485 ve ethernet (standart)  
RS232 ve ethernet üzerinden Clarisoft/Clarinet®  
USB üzerinden mesaj yönetimi

### Mesaj depolama

100 karmaşık mesaj; USB kullanarak sınırsız depolama

### Çevresel koruma

IP55 (IP65 seçeneği, geniş tesis alanına gerek yoktur); paslanmaz çelik kabin

### Yazdırma Kafası

Isıtılmış yazdırma kafası  
Pozitif hava (standart)  
Çap: 1,63" (41,3mm)  
Uzunluk: 10,62" (269,8mm)

### Yazıcı bağlantı kablosu

Ultra esnek  
Uzunluk: 9,84inç (3m) isteğe bağlı 19,69inç (6m)  
Çap: 0,91" (23mm)  
Bükülme çapı: 4,0" (101,6mm)

### Karışım sıvısı tüketimi

Saatte 2,4ml kadar düşük

### Sıvı konteynerleri

Ink Smart Cartridge™ 0.793qt. (750ml)  
Make-up Smart Cartridge 0.793qt. (750ml)

### Sıcaklık/nem aralığı

32°F - 122°F (0°C - 50°C)  
%0 - %90 RH yoğuşmasız  
Seçme mürekkeplerle; gerçek kurulum üretim ortamı koşullarına bağlı olarak ek donanım gerektirebilir

### Elektrik gereksinimleri

Nominal besleme gücü 50/60Hz'de 100-120 / 200-240VAC, 120W

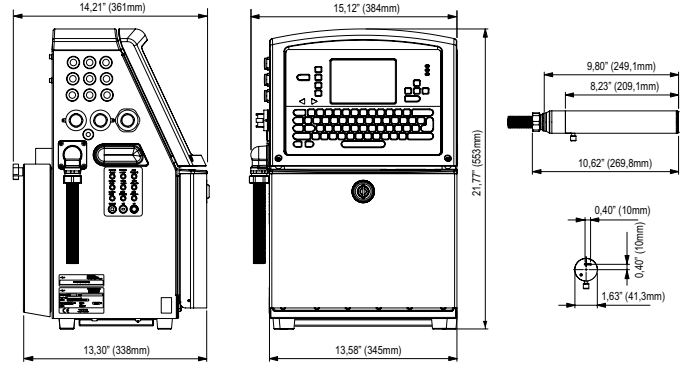
### Yaklaşık ağırlık

Paketlenmemiş ve mürekkepsiz olarak 46,2lbs. (21kg)

### Seçenekler

316 paslanmaz çelik ile IP65 (geniş tesis alanına gerek yoktur)  
Yüksek nem için kuru hava kiti (fabrika havası gerektirir)  
60 veya 70mikron püskürtme ucu  
Gıda kalitesi sürümü  
90 derece yazıcı kafası  
Geniş aksesuar yelpazesi

(gösterilen IP65 sürümüdür)



CERTIFIED  
ISO 9001  
DOCUMENTED QUALITY



Tel: **0216 469 7982**

E-posta: **iletisim@videojet.com**

Web sitesi: **www.videojet.com.tr**

Videojet Technologies Inc.

Çubukçuoğlu İş Merkezi Küçükbakkalköy Mah

Rüya Sok. No:11 Ataşehir İstanbul

© 2019 Videojet Technologies Inc. — Tüm hakları saklıdır.

Videojet Technologies Inc. sürekli ürün gelişimini ilke olarak benimsemiştir. Ürün tasarımını ve/veya teknik özelliklerini bildirmede bulunmaksızın değiştirme hakkımız saklıdır.

Parça No. SL000524  
1520 Özellik Sayfasi-0919

