

VIDEOJET
DataFlex 6320



Optimum güvenilirlik,
maksimum üretkenlik

Termal Transfer Üst Baskı

DataFlex® Ürün Serisi



DataFlex® serisi Termal Transfer Baskı makinelerimiz, daha fazla kullanımda kalma süresi ve daha yüksek çözünürlük, esnek ambalaj ve etiketler için deęişken içerik sağlar.



Teknolojideki üstünlüğümüz = üretkenlikteki üstünlüğünüz



Optimum güvenilirlik ve maksimum üretkenlik, üretim hatlarınızın daha uzun süre kullanımda kalması anlamına gelir. **Esnek film ambalaja, etiketlere veya parlak kartlara ister basit tarih ve saat kodlama yapıyor olun, ister daha karmaşık malzeme ve pazarlama bilgileri yazdırın, DataFlex® ürün serimiz üretim hattınızın en üst performansta çalışmasını sağlar.**

DataFlex® serisindeki her model size şu önemli çalışma avantajlarını sunar:

Kullanımda Kalma Süresi Avantajı

DataFlex® serisi, şerit değiştirme işlemlerinin ve şerit kopmalarının neden olduğu planlı ve plansız üretim hattı kesintilerini en aza indirmek için tasarlanmıştır. Minimum sayıda yıpranan parçaya sahip olan bu ürünlerin makine mühendisliği sağlam ve güvenilirdir. Benzersiz patentli tasarım özellikleri, üretim hatlarının maksimum potansiyellerinde çalışmasını sağlar.

Kod güvencesi

DataFlex® ürünlerimiz, her zaman doğru kodun doğru üründe ve doğru yerde olmasını sağlayan gelişmiş bir yazılıma sahiptir.

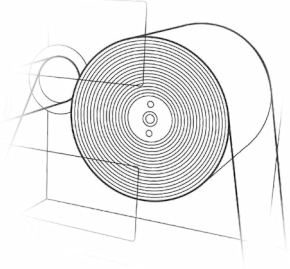


Yerleşik üretkenlik

DataFlex® serisi, hat verimliliğini en üst düzeye çıkarırken toplam sahip olma maliyetini en aza indiren yerleşik tasarım özelliklerine sahiptir. 1200 metrelik şerit kapasitesi, şerit değiştirmeler arasında daha fazla ürün kodlanmasına olanak sağlar. Baskılar arasındaki 0,5 mm'lik boşluk ve her baskıdan sonra şeridi geri alabilme yeteneği, Videojet'in şeridini kullanarak daha fazla baskı elde etmenizi garanti eder.

Basit Kullanılabilirlik

DataFlex® ürün ailesinin tamamı, hızlı, kolay ve hatasız bir şekilde çalışma için tasarlanmıştır. Bu da, işinizle ilgili daha önemli konulara daha fazla zaman ayırabilmeniz anlamına gelir.



Rakiplerimizin 1.100 m ribonuna kıyasla ribon başına 9.000'e varan daha fazla baskı*

* baskılar arasında 0,5 mm boşluk olacak şekilde 10 mm'lik kod yüksekliği esas alınmıştır



**Ribon başına 9.000 adede
kadar daha fazla baskı
ve yılda 20 kez daha az hat
durdurmanın avantajından
yararlanın!***

* rakip üreticilerin 1.100 m'lik şerit uzunluğu ile yapılan kıyaslamaya dayanır; DataFlex® üretkenliği avantajları, rakip üreticilerin daha kısa şeritlerine oranla daha da fazla olacaktır.

DataFlex® 6320 ve DataFlex® 6420

Videojet DataFlex® serisi uygulama gereksinimlerinizi karşılamak için tasarlanmıştır. DataFlex® 6320, orta hızlarda baskı için idealdir ve 250 s/dk'ya kadar kodlama yapabilir; yüksek performanslı DataFlex® 6420 çok yüksek hat hızlarında çalışarak 400 s/dk'ya kadar kodlama yapabilir. Gelişmiş yerleşik yazılım, kullanım dışı kalma süresini ve kodlama hatalarını neredeyse ortadan kaldırarak çalıştırmayı hem basit hem güvenilir hale getirir.

Ürünlerimiz atıştırma yiyecek, unlu mamul ve şekerleme pazarlarında yaygın olarak kullanılmaktadır ve dondurulmuş ve soğutulmuş gıda, et ve kümes hayvanı eti, kozmetik, farmasötik ve nutrasötik endüstrilerinde performansta mükemmelliğin kanıtını oluşturmaktadır. Çalışma ortamınızı anladığımızdan, ambalajlama makinelerinizle kusursuz bir şekilde entegre olan termal transfer yazıcılar tasarlamayı başardık.

**Videojet'in DataFlex® 6320 ve DataFlex® 6420 modellerinin ideal kodlama çözümü
olacağı ambalajlama makinesi türlerine örnekler:**

Aşağıdakileri ambalajlamak için kullanılan Dikey Biçimde Doldurma ve Kapatma makineleri

- Patates çipsi
- Çerez / hububat
- Şekerleme
- Tozlar
- Donanım

Aşağıdakileri ambalajlamak için kullanılan ('Flowrappers' olarak da bilinen) Yatay Biçimde Doldurma ve Kapatma makineleri

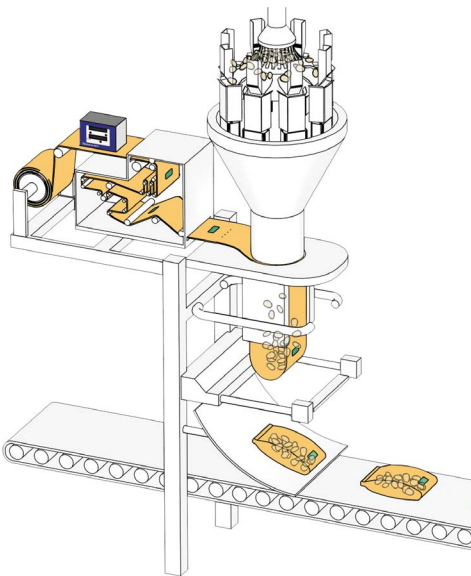
- Unlu mamuller (ekmek, bisküvi, kurabiye)
- Şeker ve çikolata

Aşağıdakileri ambalajlamak için kullanılan Termoform ve Tabak Kapatma makineleri

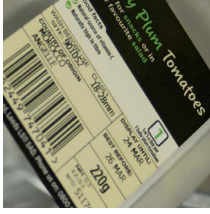
- Peynir
- İşlenmiş etler

Aşağıdakileri ambalajlamak için kullanılan Poşet Doldurma makineleri

- Kahve ve içecekler
- Çorbalar



Dikey Biçimde Doldurma ve Kapatma ambalajlama makinesiyle entegre edilmiş DataFlex® örneği



Zorlu ortamlar için IP derecelidir

IP dereceli DataFlex® Plus, yıkamanın günlük çalışma sürecinin ayrılmaz bir parçası olduğu daha zorlu ortamlarda çalışmak üzere özel olarak tasarlanmıştır. Dakikada 400 pakete kadar baskı yapabilen IP DataFlex® Plus, müşterilere en üst düzey çevrimiçi kodlama performansını, güvenilirliği ve verimliliği sunar.

Üretim hattı temizliğe hazırlık için kapatıldığında, yazıcı ünitesi, baskı kartuşunun 20 saniyelik bir işlemle IP65 kapağı ile değiştirilmesiyle su geçirmez hale getirilir. Denetleyici ünitesi, her durumda IP55 standardında korunur ve temizlik sırasında ne yazıcının ne de denetleyicinin ambalajlama hattından çıkarılması gerekmez. Operatörlerin diğer üretim görevlerini gerçekleştirmek için serbest kaldığı çok hızlı ve verimli bir işlem.



20 saniyeden kısa sürede yıkamaya hazırdır



Tüm ihtiyaçlarınıza yönelik şeritler

Videojet'in termal transfer şeritleri yüksek performans, mükemmel baskı kalitesi ve üstün dayanıklılık sunar. Geniş ürün yelpazemizde özellikle esnek ambalaj uygulamalarındaki zorlukların üstesinden gelmeyi sağlayacak şekilde tasarlanmış şeritler bulunmaktadır.

Yüksek uzunluk

Daha az şerit değişikliğiyle daha uzun çalışma sürelerine olanak sağlar

Uygulamalar: paketlenmiş şekerlemeler, torbalanmış çerezler, ince uzun gofret ve çikolatalar ve şişeler için kullanılan ambalaj kağıtları.

Aşırı sıcaklık

Sıcak doldurma uygulamaları (82-90°C (180-195°F)) için en uygun çözümdür

Uygulamalar: taze çorbalar ve sıcak ürünlerle doldurulan ambalajlar.

Standart

Orta düzeydeki hızlar için genel kullanıma yönelik çözüm

Uygulamalar: tuzlu/baharatlı torbalanmış çerezler, sebze, kırmızı et ve kümes hayvanı eti gibi taze ve dondurulmuş gıdalar, kurutulmuş meyve ve şekerleme.

Süper standart

Ekstra yapışma ve çok üstün dayanıklılık sağlar, film türü ve hız sık sık değişiyorsa önerilir

Uygulamalar: parlak etiketler, farmasötik ve nutrasötik etiketler, kozmetik, besin değeri ve içerik bildirimleri.

Premium

En üst düzeyde yapışma, ısıya veya kimyasallara karşı dayanıklılık gerektiren uygulamalar için uygundur

Uygulamalar: parlak ambalajlar, tıbbi cihazlar, farmasötik, otomotiv ve en yüksek kalitede kozmetik etiketleri.



Mükemmel kod hızla ve basit bir şekilde elde edilebilir. Kodlarda hata yapmak pratikte neredeyse imkansızdır.

Kullanım dışı kalmanın hoş hiçbir yanı yoktur

- Ambalajlama hattınız devre dışı kaldığında zarar gören yalnızca üretkenliğiniz değildir. Boş duran pahalı kaynaklar karlılığınızı düşürür, teslimat tarihlerini kaçırma tehlikesi baş gösterebilir.
- DataFlex® serisinde tamamen yazılımla denetlenen patentli ve kanıtlanmış kavramasız bir şerit sürücü bulunmaktadır. Bu özgün tasarım diğer TTO ürünlerinin gerektirdiği; şerit kopması veya şerit kırışması nedeniyle plansız kullanım dışı kalma sürelerini artıracak şerit kontrol cihazlarını ortadan kaldırır.
- Sade kartuş tasarımı, şerit çabucak değiştirilebildiğinden kodlayıcının, üretimi çok az olumsuz etkileyerek çalışır duruma gelmesini sağlar.





Tam güvenle kodlama yapın

- Operatör hatası en sık görülen kodlama hatası olduğundan DataFlex® serisi doğru kodlamayı hızlandırıp basitleştirerek kod hatası yapmayı neredeyse imkansız hale getirir.
- Sezgisel, kolay kullanılan yazılımın, doğru kodu seçmede operatörlere yardımcı olan akıllı veri kuralları vardır.
- Operatör hatasını daha da azaltmaya yardımcı olmak için, hızlı, kolay ve hatasız iş seçimi sunan bir USB tarayıcı seçeneği bulunmaktadır.
- Bu özellikler bir araya gelerek daha düşük hata yapma olasılığı ve daha doğru kodlanmış ürünler sağlamaktadır.

Daha fazla çıktı elde edebilmeniz için daha fazla emek harcıyoruz

- DataFlex® 6320 ve DataFlex® 6420 modelleri, kesintisiz üretim çalışmaları için 1.200 m'ye kadar şerit kullanabildiğinden şerit başına kodlanmış ürün çıktınızı artırır.
- Şerit rulusunun başından sonuna kadar topyekün şerit kontrolü tutarlı baskı kalitesi sağlar ve baskılar arasındaki boşluğu 0,5 mm'ye düşürerek şeritte israfı azaltır.
- Şeritlerdeki ve şerit teknolojisindeki diğer yenilikler ayrıca üretkenlikte daha fazla getiri ve daha düşük iyelik maliyeti sunmaktadır.

İşe yaradığı kanıtlanmış harika fikirler

- İlke olarak yenilikçi fikirlerin uygulamada sonuç vermesi gerekir. DataFlex® ürünlerinde tasarlanan ve üretilen tüm yenilikler bunu yapmaktadır.
- Sezgisel, yüksek çözünürlüklü grafik kullanıcı arabirimi WYSIWYG iş görüntüleme sunarak hızlı, basit ve neredeyse hatasız işletim sağlamaktadır.
- Seri, Ethernet ve USB iletişim türleri, esnek ve kapsamlı iletişim seçenekleri sunmaktadır.
- DataFlex® serisinde ayrıca, tozdan ve sudan koruma için IP dereceli, yıkamalı uygulamalar için ideal bir çözüm olan bir model de bulunmaktadır.

Gönül rahatlığı standart olarak gelir

Videojet, dünya genelinde kurulu 325.000'den fazla kodlayıcısıyla endüstriyel kodlama ve işaretleme çözümlerinde bir dünya lideridir. İşte nedenleri...

- En düşük maliyetli çözümün; operasyonlarınıza en uygun olanın özelliklerini belirleme, kurma ve kullanmada size yardımcı olmak için dünya genelinde 40 yıldan fazla bir sürede edindiğimiz uzmanlıktan yararlanıyoruz.
- Kapsamlı bir uygulama ıskalasında somut sonuçlar sağlayan geniş bir ürün ve teknoloji yelpazesi sunuyoruz.
- Çözümlerimiz son derecede yenilikçi. Yeni teknolojilere, araştırma ve geliştirmeye ve sürekli iyileştirmeye yatırım yapmakta kararlıyız. Sizin de aynısını yapmanıza yardımcı olmak için endüstrinin en önündeyiz.
- Gerek ürünlerimizin, gerekse müşteri hizmetimizin uzun vadede güvenilirliği sayesinde itibar edindik; bu yüzden siz de Videojet'i tercih edip rahat bir nefes alabilirsiniz.
- Uluslararası ağımız, 135 ülkede 3.000'den fazla personeli ve 175'ten fazla dağıtımçı ve OEM'yi kapsıyor. Dolayısıyla bizimle iş yapmaya hazır olduğunuz her yerde ve her zaman biz de sizinle iş yapmaya hazırız.

Telefon: **+90 (216) 469 7982 (pbx)**
E-posta: **sales.turkey@videojet.com**
veya şu adresi ziyaret edin:
www.videojet.com.tr

Çubukçuoğlu İş Merkezi Küçükbakkalköy Mah Rüya Sok.
No:13 Ataşehir İstanbul Türkiye

©2017 Videojet Technologies Inc. — Tüm hakları saklıdır.

Videojet Technologies Inc. ilke olarak sürekli ürün geliştirmesini benimsemiştir. Ürün tasarımını ve/veya özelliklerini bildirimde bulunmaksızın değiştirme hakkımız saklıdır.

Türkiye'de Basılmıştır

