

VIDEOJET.
BX 6500

WARNING - FIRE HAZARD
Do not operate with printed copy to
prevent electric discharge to avoid risk to
flammable materials or avoid risk to
operator.
Wear eye protection

WARNING
HIGH VOLTAGES
PER DANGER SERVICE



En karmaşık işlerde bile
olağanüstü verim

İkili Dizilim Inkjet

BX Serisi

 **VIDEOJET®**

Daha yüksek üretkenlik için çok yönlü, güvenilir, yüksek hızlı dijital baskı



Önemli olan üretim miktarıdır. Ne kadar fazla iş yazdırıp daha hızlı şekilde tamamlarsanız olası kârınız o kadar artar.

Videojet BX6500 dakikada 600 metreye kadar (1970 ft/dk) yazdırma hızlarında 51 mm'lik (2 inç) yazdırma bandı ile bir yazdırma kafası sağlar. Daha fazla üretim hacmi için BX6600 tek bir yazdırma motoru ile çalıştırılan çift kafalı yapılandırma sağlar. Böylece tek bir geçişte kesintisiz olarak 102 mm (4 inç) grafik ve metin yazdırılabilir. Hedef parçanın farklı alanlarına yazdırma için kafalar ayrılabilir.

Çok yönlü

Yerel 128 x 128 dpi ve 128 x 256 dpi'ye (kodlayıcı ayarıyla) kadar çözünürlükler adresler, haritalar, grafikler, promosyon mesajları ve çok sayıda diğer uygulama için yüksek baskı kalitesi sunar.

- Temel posta adresi yazdırma ve değişken grafikler, logolar ve 2B barkodların karmaşık yazdırma işlerinin gerçekleştirilmesi
- Parlak stoklar ve UV kaplamalar gibi zorlu yüzeylerin üzerine yazdırma için eşsiz değer ve esneklik sağlar

Hızla çalıştırın ve yüksek performans almaya devam edin

- Bilgisayarla başlatılan bir temiz başlatma süreci, manuel operatör prosedürlerini en aza indirir ve dakikalar içinde yazdırma moduna girer
- Fareyle bir kez tıklayarak işin önemli bir kısmını gerçekleştirip yazıcıyı kolayca kapatabilirsiniz
- Otomatik fazlama süreci baskı kalitesini ve çalışma süresini herhangi bir operatör müdahalesi olmadan optimize eder
- Sıcaklık denetimli entegre kıvam ölçer ve solvent yoğunlaştırıcı ile solventlerin ekonomik ve etkin şekilde kullanılması sağlar

İstedığınız yüzeylere yazdırma yapar

Düşük VOC asetondan MEK'e kadar çok çeşitli hızlı kuruyan mürekkepler mevcuttur. Bu şekilde su bazlı kaplamalı, UV kaplamalı ve üzerine yazdırılması zor parlak stoklar üzerine yazdırılan işler dahil olmak üzere gelişmiş yazdırma özellikleri sağlar. Videojet sıvıları düşük işletme maliyetleri, yüksek çalışma süresi ve maksimum baskı kalitesi sağlamak üzere optimum performans için tasarlanmıştır.

- Yardımsız bir saniyelik kuruma süresi, kurutucuları ve dolayısıyla harcadıkları yüksek enerji maliyetlerini ortadan kaldırır
- Kırmızı, yeşil ve mavi mürekkepler yazdırma işlerine renk eklenmesini sağlar
- Özel mürekkepler plastik kartlar üzerine yazdırma ve eşsiz barkod okunabilirliği sağlar



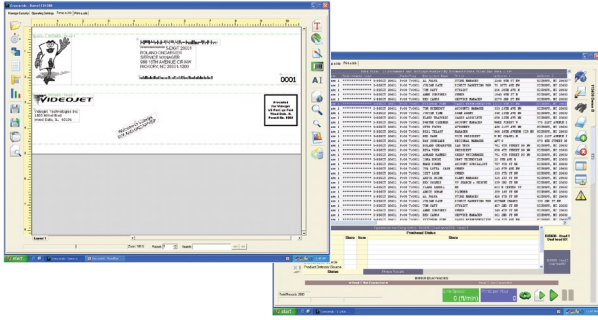
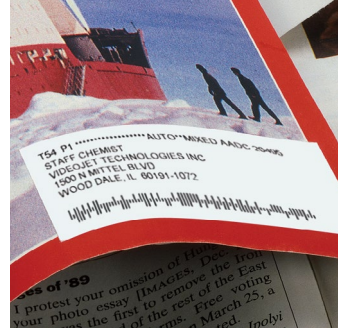
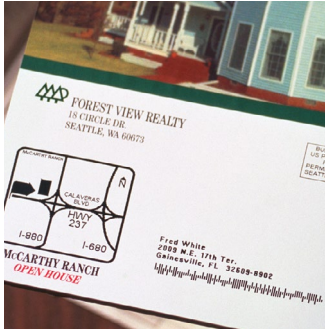
Yüksek hızlı dijital yazdırma

BX yazıcı hangi ağa, sargıya, geri sarıcıya, posta taşıyıcısına veya yüksek hızlı ekipmana kurulmuş olursa olsun, 600 m/dk'ya (1970 ft/dk) varan hızlarda en hızlı işleri yapmaya hazırdır. Örneğin hat içi otomatik posta düzenleme özellikleri ile çeşitli dağıtımlarda bu hız kapasitesi saatte 50.000 parça postanın işlenmesi anlamına gelebilir. Adres yazdırma, değişken grafikler ve barkodlar; BX6500/6600 Serisi uygulama ihtiyaçlarınızı karşılamak üzere görüntü kalitesi ve yüksek hızın mükemmel bir birleşimini sunar.

Yüksek güvenilirlik ve dayanıklılık, yüksek üretkenlik demektir

BX6500/6600 Serisi yazdırma kafaları "tüketim malzemeleri" olarak değil, uzun süre kullanılmak üzere üretilmiştir. Sistemin ömrü boyunca çalışması için tasarlanan BX yazdırma kafalarının üzerinde saat sayacı yoktur ve değiştirilmesi veya yenilenmesi gerekmez.

- BX6500/6600 serisi yazıcılar en sert uygulamalara dayanmak için tasarlanmıştır
- Korozyon ve solvante dayanıklı paslanmaz çelik IP5X dereceli kabin ve yazdırma kafası püskürtme uçları



Güçlü, kullanımı kolay kullanıcı arabirimi

Videojet'in Crescendo Denetleyicisi, uygun erişimin sağlanması için parola korumalı oturum açma seviyeleri ile standart olarak gelen, kullanımı kolay bir operatör arabirimidir.

- Tek bir Crescendo Denetleyici dört adede kadar yazdırma kafası ile bir veya iki BX 6500/6600 kabini denetleyebilir
- İkisi birden tek Crescendo denetleyicisi tarafından denetlenen, her bir kafayı ayrı bir satıra koymak veya tek bir işi yarı kadar zamanda tamamlamak için ikili iş yeteneği
- Müşterinin kolayca inceleyip onaylayabilmesi için PDF üzerinden hata denetimi
- Intelligent Mail® Paket Barkodu (IMpb) ve Quick Response (QR) kodu dahil olmak üzere popüler barkodlar.



Esnek yapılandırmalar ve evrensel uyumluluk

BX6500/6600 Serisi yazıcılar bağımsız olarak veya hat üzerinde yazdırma uygulamasının bir parçası olarak kullanılabilir. Ağ basımları, ciltleme veya paketleme hatları gibi çok çeşitli üretim ekipmanlarına entegre edilebilirler.

- Kompakt yazdırma kafası tasarımı, 6 m (19,7 ft) merkez kablo ve istenen açıda yazdırma (360° dönüş)
- Neredeyse her hat içi uygulamada hemen hemen tüm yüzeylere yazdırma olanağı
- Gerektiğinde işten işe taşınabilecek kadar portatif
- Üçüncü taraf denetleyicileriyle kullanılabilir

Mevcut BX'inizi güçlendirin

BX6500/6600 modellerin kullanılabilirliği, mevcut BX6300/6400 birimlerini yükseltme olanağı sunar.

- Yükseltme, mevcut BX denetleyicinin Crescendo denetleyicisiyle değiştirilmesini ve çeşitli yazıcı motoru devre kartlarının sökülmesini gerektirir
- Sonuç olarak ek denetleyici özellikleriyle size zaman kazandırmakla kalmayan, aynı zamanda daha karmaşık ve zorlu işleri de üstlenen gelişmiş bir BX yazdırma sistemi elde edilir



Videojet® BX Serisi

İkili Dizilim Inkjet

Yazdırma özellikleri

Çözünürlük

128 x 256 dpi (hareket yönünde)
128 x 128 @ 1970 ft/dk (600 m/dk), görüntüye bağlı

Yazdırma hızı

1970 ft/dk (600 m/dk), görüntüye bağlı

Baskı yüksekliği

Yazdırma kafası başına 51 mm (2 inç), kabin başına en fazla iki yazdırma kafası

Grafik

Aşağıdakiler dahil ancak bunlarla sınırlı olmamak üzere birden çok biçim: jpg, bmp, gif, pcx vb.

Yazı Tipleri

Çoğu Windows® TrueType® ve OpenType (TrueType anahattı ile) yazı tipleri; .SPF yazı tipleri (BX 63/64 sisteminden alınanlar)

Barkodlar

Lineer: Code39, Code128, EAN128, ITF, EAN8, UPCa, UPCe, Codabar, GS1-128, Intelligent Mail® barkodu, Royal Mail, KIX, Australia Post, Intelligent Mail® paket barkodu, EAN13
2B: PDF417, DataMatrix, German Premium Address, GS1 DataMatrix QR Kodu

Döndürme

Barkodlar: 90 derecelik aralıklar
Metin ve grafik: tüm açılar

Yazdırma bandı yönü

Normal, Döndürme, Ters, Döndürme ve Ters Çevirme

Yazdırma kafası denetimi

Tek bir Crescendo, bir veya iki BX 6500/6600 kabini (en fazla dört yazdırma kafası) kullanılabilir

Atım mesafesi

1/16 inç - 1/4 inç

Uygulanabilir yüzeyler

Gözenekli kağıtlar, su bazlı ve UV kaplamalı kağıtlar, çoğu plastikler, çeşitli cam ve metaller; diğer benzersiz yüzeyler test edilmiştir

Denetleyici ve yazılım

İşlemci

Intel İşlemci

Bellek

4 GB (minimum)

İşletim sistemi

Windows® 10 IoT Enterprise

Sabit sürücü

500 GB (minimum)

Ağ

2 x 1 GB LAN bağlantıları

Yazılım

Yapılandırma, bakım, düzen ve yazdırma verileri için entegre paket; standart Videojet IO Kutusu

Diller

Felemenkçe, İngilizce, Fransızca, Almanca, İtalyanca ve İspanyolca

Tanımlama yazılımı

Inspector™ – çeşitli çalışma parametreleri ve manuel geçersiz kılma özelliklerini izleme olanağı sağlar (isteğe bağlı)

Veri biçimleri

Sabit Alan, Sabit Kayıt, Sınırsız, Çok Satırlı, CSV, TEX, TX2, MDB, DBF, JS2

Sıvılar

Kapasite

Mürekkep ve inceltici için 5,3 litre kalıcı hazne

Mürekkep türleri

Mürekkep Türleri
MEK, Aseton, Aseton/Etanol karışımı

Mürekkep renkleri

Siyah
Kırmızı, Mavi, Yeşil (yalnızca Aseton/Etanol)

Sıvı sistemi

Yazdırma kafası başına bir adet; birden fazla kafaya sahip yazıcı yapılandırmasında birden fazla renk sağlar

Özel amaçlı mürekkepler

Barkod okunabilirliği ve plastik karta ek tutunma için optimize edilen Siyah MEK sürümleri

İsteğe bağlı aksesuarlar

Bağımsız yuva
Bağımsız temizlik istasyonu
Ürün dedektörü
Mil Encoder
Alarm işaret lambası
Besleyici denetim kabloları, dedektör, yuva
LAN anahtarı
Çoklu kabin kabloları

Elektrik ve ortam şartları

Güç gereksinimleri

220 - 240 VAC 50/60 Hz veya 120 VAC; 50/60 Hz, Tek Fazlı

Çekilen akım

8A (240 V), 16A (120 V)

Çalışma sıcaklığı

4°C (40°F) ila 38°C (100°F)

Nem aralığı

%10 ila %80 BN yoğunlaşmaz

Kabin derecesi

IP5X

Havalandırma

Yazdırma kafasında önerilir

Mekanik

Kabin ölçüleri

104,1 cm (41 inç) Y x 50,0 cm (19,7 inç) G x 60,0 cm D (23,6 inç)

Yazdırma Kafası Boyutları

32,5 cm (12,8 inç) Y x 10,0 cm (3,94 inç) G x 11,0 cm D (4,33 inç)

Kabin malzemesi

304 Paslanmaz çelik

Yazdırma kafası malzemesi

305 Paslanmaz çelik

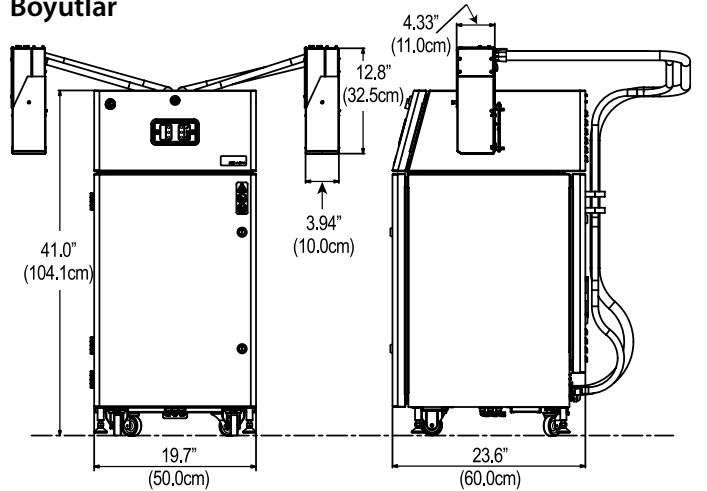
Pozitif hava

40/80 psi (15/30 litre) minimum tüketim

Merkez kablo

6 m (19,7 ft) uzunluğunda

Boyutlar



CERTIFIED
ISO 9001
DOCUMENTED QUALITY

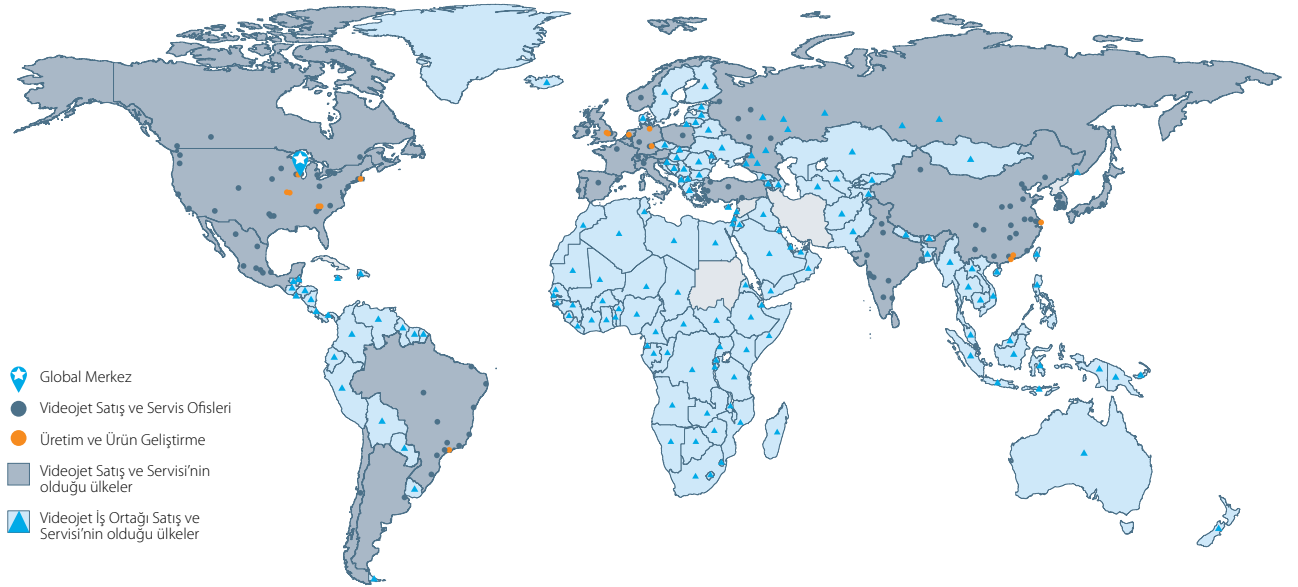


Gönül rahatlığı standart olarak sunulur

Videojet Technologies, ürün tanımlama pazarında bir dünya lideridir. Hat üzerinde yazdırma, kodlama ve markalama ürünleri, uygulamaya özgü sıvılar ve ürün yaşam döngüsü hizmetleri sunar.

Hedefimiz; ambalajlı tüketici ürünleri, ilaç ve endüstriyel ürünler sektöründe müşterilerimizle iş birliği yaparak onların üretkenliklerini artırmak, markalarını korumak, geliştirmek ve sektör eğilimleri ile yasal mevzuatın bir adım önünde olmalarını sağlamaktır. Müşteri uygulama uzmanları ve Mürekkep Püskürtmeli InkJet (CIJ), Termal Mürekkep Püskürtme (TIJ), Lazer Markalama, Termal Transfer Baskı (TTO), koli kodlama ve etiketleme ve çok çeşitli yazdırma teknolojileri alanındaki lider konumu sayesinde Videojet, dünya çapında 345.000'den fazla yazıcı kurulumu gerçekleştirmiştir.

Müşterilerimiz, günde on milyardan fazla ürüne baskı yapmak için Videojet ürünlerine güveniyor. Müşteri satış, uygulama, servis ve eğitim desteği, tüm dünyada 26 ülkede 4000'den fazla ekip üyesiyle doğrudan sağlanmaktadır. Bunun yanında Videojet'in dağıtım ağı, 135 ülkede 400'den fazla distribütör ve OEM ile hizmet vermektedir.



Tel: **0216 469 7982**
E-posta: **iletisim@videojet.com**
veya **www.videojet.com.tr**

Videojet Technologies Inc.
Çubukçuoğlu İş Merkezi Küçükbakkalköy
Mah Rüya Sok. No:11 Ataşehir İstanbul

© 2019 Videojet Technologies Inc. — Tüm hakları saklıdır.

Videojet Technologies Inc. sürekli ürün iyileştirmeyi ilke olarak benimsemiştir. Tasarım ve/veya teknik özellikleri bildirimde bulunmaksızın değiştirme hakkımız saklıdır. Windows, Microsoft Corporation'ın tescilli bir ticari markasıdır. TrueType, Apple Computer, Inc.'in tescilli ticari markasıdır. Intelligent Mail tescilli ticari markadır ve POSTNET, United States Postal Service®'in izin ile kullanılabilen ticari markasıdır.

Parça No. SL000446
br-bx-series-0419

VIDEOJET