



เครื่องพิมพ์วันที่ระบบอิงค์เจ็ทแบบต่อเนื่อง

# Videojet® 1580 +

ตรวจสอบประสิทธิภาพเครื่องพิมพ์ของคุณเพื่อช่วย  
ลดต้นทุนรวมของการเป็นเจ้าของด้วยเครื่องพิมพ์วันที่  
ระบบอิงค์เจ็ทแบบต่อเนื่อง Videojet® 1580 +

เครื่องพิมพ์วันที่ระบบอิงค์เจ็ทแบบต่อเนื่อง Videojet® 1580 + ได้รับการออกแบบมาเพื่อเพิ่มประสิทธิภาพของเครื่องพิมพ์และประสิทธิภาพของผู้ใช้ ใช้งานง่าย ลดการบำรุงรักษา และคุณภาพการพิมพ์ที่เหนือกว่าในระหว่างการทำงานทุกวัน เครื่องพิมพ์ CIJ 1580 + ใช้การใช้เครื่องพิมพ์เพื่อประเมินและแนะนำการปรับปรุงวิธีการใช้งานเครื่องพิมพ์ ซึ่งช่วยลดต้นทุนรวมของการเป็นเจ้าของ (TCO) รุ่น 1580 + มีชุดโซลูชันที่พร้อมสำหรับการเชื่อมต่อซึ่งสามารถช่วยให้คุณเชื่อมต่อกับเครือข่ายและปรับปรุงการคล่องตัวในการใช้งานเครื่องพิมพ์ของคุณ ซึ่งช่วยลดปริมาณงานด้าน IT ให้เหลือน้อยที่สุด



## รองรับเวลาการผลิตอย่างเต็มที่

- ป้องกันเหตุการณ์หยุดทำงานด้วยเวลาทำงานขั้นต่ำเพิ่มอีก 8 ชั่วโมงโดยใช้ถังน้ำยาเติมหมึกสำรองที่ป้องกันการผลิตของคุณภายใต้สภาวะการทำงานปกติ
- เปลี่ยนส่วนประกอบการบำรุงรักษาเชิงป้องกันอย่างง่ายตายและเชื่อถือได้ โดยไม่ต้องหยุดทำงานระหว่างการผลิตเพิ่มเติม
- Videojet Dynamic Calibration รักษาคุณภาพการพิมพ์ที่เหนือกว่าโดยอัตโนมัติ เพื่อเวลาการผลิตที่เหมาะสมภายใต้สภาพแวดล้อมที่มีการเปลี่ยนแปลง

## รับประกันคุณภาพงานพิมพ์

- ลดโอกาสสำหรับข้อผิดพลาดในการพิมพ์วันที่ด้วยฟังก์ชันการสร้างข้อความอัจฉริยะ
- ทำให้เนื้อหางานพิมพ์เป็นระบบอัตโนมัติโดยไม่ต้องมีการดำเนินการจากผู้ใช้ด้วยกฎข้อความที่กำหนดโดยผู้ใช้
- ปรับปรุงการสร้างข้อความและการตั้งค่างานเพื่อเริ่มพิมพ์ผลิตภัณฑ์ได้เร็วขึ้น

## ใช้งานง่าย

- ลดข้อผิดพลาดของผู้ใช้ที่อาจเกิดขึ้นผ่านอินเทอร์เฟซ Videojet SIMPLICITY™ ที่ช่วยลดการดำเนินการกับเครื่องพิมพ์ของผู้ใช้ได้อย่างมาก
- หน้าจอสัมผัสขนาด 10 นิ้วที่ใช้งานง่ายแบบแท็บเล็ตจะทำให้คุณใช้งานได้อย่างสะดวกสบายและแปลเป็นภาษาท้องถิ่น
- กำหนดอินเทอร์เฟซเองด้วยตัวช่วยสร้างในตัว และเข้าถึงวิดีโอคู่มือที่แนะนำสำหรับงานเครื่องพิมพ์ตามปกติ

## ประสิทธิภาพในตัว

- วิเคราะห์รูปแบบการใช้งานของแต่ละบุคคล และรับข้อมูลในการปรับปรุงเครื่องพิมพ์ผ่านการแจ้งเตือนบนหน้าจอ
- ติดต่อผู้เชี่ยวชาญทางเทคนิคเพียงกดปุ่มผ่านตัวเลือก VideojetConnect™ Remote Service
- ทำงานได้อย่างมีประสิทธิภาพมากขึ้นด้วยการวิเคราะห์เวลาทำงานและการรายงานโดยละเอียด โดยร่วมมือกับ Videojet Service เพื่อปรับปรุงตลอดเวลา

# Videojet® 1580 +

## เครื่องพิมพ์วันที่ระบบอิงค์เจ็ทแบบต่อเนื่อง

### รองรับความเร็วในสายพาน

พิมพ์ได้ 1 ถึง 5 แถวที่ความเร็วสูงสุด 914 fpm (278 mpm)  
(อีกขระ 10 ตัวต่อนิ้ว สำหรับงานพิมพ์แถวเดียว)

### กำหนดโครงสร้างแบบอักษรได้

แถวเดี่ยว: 5x5, 5x7, 7x9, 9x12, 10x16, 16x24, 25x34  
แถวคู่: 5x5, 5x7, 7x9, 9x12, 10x16  
สามแถว: 5x5, 5x7, 7x9  
สี่แถว: 5x5, 5x7  
ห้าแถว: 5x5

### บาร์โค้ดเชิงเส้น

UPC A&E; EAN 8 & 13; Code 128 A, B & C; UCC/EAN 128;  
Code 39; Interleaved 2 of 5; GS1

### รหัส QR

21x21, 25x25, 29x29, 33x33  
โหมดแก้ไขข้อผิดพลาด L, M, Q หรือ H

### โค้ด DataMatrix

10x10, 12x12, 14x14, 16x16, 8x18, 18x18, 20x20, 22x22, 24x24, 16x26, 26x26,  
8x32, 32x32, 34x34, 12x36, 16x36, 16x48

### ความสูงในการพิมพ์อักษร

เลือกได้ตั้งแต่ 0.079 นิ้ว (2 มม.) ถึง 0.40 นิ้ว (10 มม.) ขึ้นอยู่กับแบบอักษร

### ระยะการพิมพ์

ดีที่: 0.472 นิ้ว (12 มม.)  
ช่วง: 0.197 นิ้ว (5 มม.) ถึง 0.591 นิ้ว (15 มม.)

### อินเทอร์เฟซผู้ใช้

จอสัมผัส TFT-LCD ขนาด 10.4 นิ้ว ตอบสนองไว  
WYSIWYG ระบบสัมผัสที่ช่วยในการปรับแต่งข้อความ

### โลโก้/กราฟิกแบบพิเศษ

สามารถจัดทำได้ผ่านซอฟต์แวร์ CLARISOFT™

### ชุดอักษร

Chinese, Russian/Bulgarian, Turkish/Scandinavian, Romanian, Greek, Arabic,  
Japanese/Kanji, Hebrew, Korean, East European และ European/American

### ตัวเลือกภาษาและอินเทอร์เฟซ

อังกฤษ อาร์บิก บัลแกเรีย เช็ก เดนมาร์ก เนเธอร์แลนด์ ฟินแลนด์ ฝรั่งเศส เยอรมัน กรีก  
ฮิบรู ฮังการี อิตาลี ญี่ปุ่น เกาหลี นอร์เวย์ โปแลนด์ โปรตุเกส รัสเซีย เซอร์เบีย จีนตัวย่อ  
สเปน สวีเดน ไทย จีนตัวเต็ม ตุรกี และเวียดนาม

### อินพุท/เอาต์พุท

อินพุทตรวจหาผลิตภัณฑ์  
อินพุทเข้ารหัส  
เอาต์พุทบิกคอน (ไฟสัญญาณ)  
เอาต์พุทรีเลย์  
USB 2.0 (2x)  
Ethernet LAN™

### ระบบจัดเก็บข้อความ

รองรับข้อความที่ซับซ้อนได้กว่า 250 ชุด

### การปกป้องสิ่งแวดล้อม

มาตรฐาน IP55 ไม่ต้องใช้ระบบลมในโรงงาน ตัวเครื่องทำจากเหล็กกล้าไร้สนิม  
มีการป้องกันตามมาตรฐาน IP65 เพิ่มเติม

### หัวพิมพ์

หัวพิมพ์ความร้อน  
CleanFlow™ มีความดันอากาศบวก ไม่ตั้ง ใช้ระบบลมจากโรงงาน (เพิ่มเติม)  
เส้นผ่านศูนย์กลาง: 1.63 นิ้ว (41.3 มม.)  
ความยาว: 10.62 นิ้ว (269.8 มม.)

### สายส่งหมึกหัวพิมพ์

ยึดหยุ่นเต็มที่  
ความยาว: 9.84 นิ้ว (3 ม.) ตัวเลือก 19.69 นิ้ว (6 ม.)  
เส้นผ่านศูนย์กลาง: 0.91 นิ้ว (23 มม.)  
รัศมีการโค้ง: 4.0 นิ้ว (101.6 มม.)

### อัตราสิ้นเปลืองน้ำยาเติมหมึก

5.0 มล. ต่อชั่วโมง (MEK ที่ 20°C)

### ตลับบรรจุ

หมึกและน้ำยาเติมหมึก Smart Cartridge™ 0.793 qt. (750 มล.)

### ช่วงอุณหภูมิ/ความชื้น

32 °F ถึง 122 °F (0 °C ถึง 50 °C)  
0% ถึง 90% RH ไม่มีการเกิดหยดน้ำ  
สำหรับหมึกบางรุ่น การติดตั้งจริงอาจต้องอาศัยอุปกรณ์เพิ่มเติม  
ตามสภาพแวดล้อมในการผลิต

### ข้อกำหนดด้านไฟฟ้า

แรงดันจ่ายไฟฟ้าที่กัก 100-120 / 200-240 VAC ที่ 50/60 Hz, 70 W

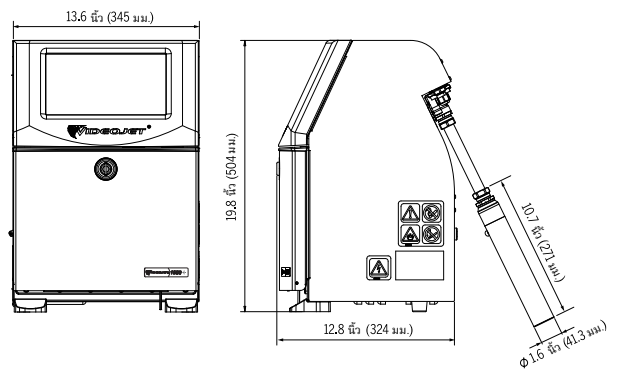
### น้ำหนักโดยประมาณ

น้ำหนักจากกล่องแล้วและแห้งอยู่: 46.3 ปอนด์ (21 กก.)

### ตัวเลือก

ชุดป้องกันฝุ่นพร้อมเทคโนโลยี CleanFlow™  
ชุดจ่ายลมแห้งสำหรับที่ความชื้นสูง (ต้องมีระบบลมในโรงงาน)  
ชุดตัวเชื่อมต่อ RS232 (USB ไปยังอะแดปเตอร์ Serial DIN-5 Male)  
SIMPLICITY™ Workflow Module  
อุปกรณ์เสริมหลากหลาย

\* จำเป็นต้องมีซอฟต์แวร์ CLARISOFT Package Coding Design สำหรับบาร์โค้ดและการใช้งาน  
ขั้นสูงอื่นๆ



CERTIFIED  
ISO 9001  
DOCUMENTED QUALITY



โทร (+66) 92 272 0132

ส่งอีเมลถึง [ekkarath.vittayakom@videojet.com](mailto:ekkarath.vittayakom@videojet.com)

หรือเยี่ยมชมเว็บไซต์ [www.videojet.co.th](http://www.videojet.co.th)

Videojet Technologies (S) Pte Ltd  
No. 11 Lorong 3 Toa Payoh  
Block B #03-20/21 Jackson Square  
Singapore 319579 A

© 2023 Videojet Technologies Inc. — สงวนลิขสิทธิ์

นโยบายของ Videojet Technologies Inc. เป็นหนึ่งในการปรับปรุงผลิตภัณฑ์อย่างต่อเนื่อง ขอสงวน  
สิทธิ์ในการเปลี่ยนแปลงการออกแบบและ/หรือข้อมูลจำเพาะโดยไม่ต้องแจ้งให้ทราบล่วงหน้า

หมายเลขชิ้นส่วน SL000720  
ss-1580+-no-cell-th-0323

