



Laserkennzeichnungssystem

Videojet® 7810 UV-Laser

Unser UV-Laser bietet hochauflösende, dauerhafte Kennzeichnungen und ermöglicht so eine lebenslange Nachverfolgbarkeit für Hersteller von pharmazeutischen und medizinischen Produkten.

Für Verpackungsvorgänge, die hochwertige, nachverfolgbare und für Kameras lesbare Codierungen erfordern, stellt der Videojet UV-Laser zuverlässig die notwendige Leistung bereit und erleichtert die Einhaltung gesetzlicher Kennzeichnungsvorschriften. Die direkte Kennzeichnung mit dauerhaften Codes trägt zur Minderung des Risikos von Fälschungen oder Manipulationen Ihrer Produktkennzeichnung bei.

Der 7810 bietet gestochen scharfe 2D, alphanumerische und sonstige typische Codierungen und erfüllt die Codestandards von GS1, securPharm, HIBCC und ICCBBA. Der UV-Laser eignet sich besonders gut auf Polyethylenfasern wie beispielsweise DuPont™ Tyvek® und häufig verwendeten steifen Kunststoffen wie weißes HDPE und LDPE. Die Videojet-Kompensationssoftware 360° Arc stellt sicher, dass auf rotierenden Produkten die gleiche Kennzeichnungsqualität erzielt wird wie bei starren Produktionslinien.



Für die Installation und Inbetriebnahme des 7810 bietet Videojet eine Prozessvalidierung in Anlehnung an die Standards nach GAMP 5 an.

Ihr Betriebszeitvorteil

- Wenn im normalen Betrieb keine Einstellungen verändert werden müssen, erhöht dies die Laufzeit Ihrer Produktionslinien
- Maximale Verfügbarkeit der Drucker dank luftgekühlter Laserquellen verhindert nahezu vollständig ungeplante Ausfallzeiten
- Da keine täglichen mechanischen Wartungsarbeiten erforderlich sind, erhöht dies die Betriebszeit

Entwickelt für Produktivität

- Hoher Durchsatz sowohl bei rotierenden als auch linearen Anwendungen von bis zu 250 Produkten pro Minute
- UV-Wellenlängen ermöglichen eine schnelle und direkte Kennzeichnung von HDPE-/LDPE-Verpackungen und erhöhen so die Effektivität
- Kennzeichnungsqualität, lesbare 2D-Codierungen bis zu (5,0 m/s)

Qualitätssicherung

- Dauerhafte Codierungen erleichtern die vollständige lebenslange Rückverfolgbarkeit von Produkten und schützen vor Fälschungen
- Die Videojet-Kompensationssoftware 360° Arc ermöglicht eine hochwertige Kennzeichnung auf rotierenden Geräten und vermeidet fast vollständig Verzerrungen
- Wiederholbarer Farbumschlag mit hohem Kontrast für erstklassige Lesbarkeit auf weißen HDPE-/LDPE-Verpackungen

Einfache Handhabung

- Codierungsvorgänge werden vereinfacht durch die Möglichkeit, jede Codierung in jeder Position an jeder beliebigen Stelle auf dem Produkt anzubringen
- UV-Wellenlängen sorgen für eine hohe Auflösung und einen hohen Kontrast auf HDPE/LDPE, ohne dass Additive und eine Revalidierung des Verpackungsmaterials notwendig sind

Videojet® 7810

UV-Laserkennzeichnungssysteme

Markierfelder

64 x 76 mm² (SS10, f = 103 mm) – 375 x 375 (SS07/SS10, f = 511 mm)

Markierköpfe

SS10 und SS7 mit Fokussierungs-Linsen: f = 103 mm/160 mm/214 mm/511 mm

Kennzeichnungsgeschwindigkeit

Bis zu 500 Zeichen pro Sekunde; 984 ft/min (300 m/min)

Laserquelle

Gepulste Nd: YVO₄ (Vanadat)
Leistungsklasse 2 Watt
mittlere Emissionswellenlänge: 355 nm

Strahlführung

2 Hochgeschwindigkeits-Galvanometer-Scanner

Strahlrichtung

90 Grad

Bedienoberfläche

Smart Graph-Software für PC; in 12 Sprachen konfigurierbar

Sprachunterstützung

Chinesisch, Tschechisch, Niederländisch, US-Englisch, Französisch, Deutsch, Italienisch, Japanisch, Polnisch, Portugiesisch, Russisch und Spanisch

Kommunikation

Ethernet, TCP/IP und RS232, digitale E/As
Eingänge für Encoder und Produktsensor
E/As für Start, Stopp, externe Fehler, Jobauswahl, Trigger, Trigger Freigabe, Encoder;
System bereit, bereit für Kennzeichnung, Kennzeichnungsvorgang, Strahlverschluss
geschlossen, Markierung Gut/Schlecht, Sicherheitssteuerung

Integration

Direkte Integration in komplexe Produktionslinien über Scripting-Schnittstelle
Integration über Ethernet- und RS232-Schnittstelle
Hochpräzise seitlich geführte Höheneinstellung durch Montage mit T-Nut-Grundplatte

Stromversorgung

100–240 VAC (automatische Wahl), 50/60 Hz

Leistungsaufnahme

In der Regel 400 Watt, 10A

Kühlsystem

Luftkühlung

Umgebungsbedingungen

10–40 °C (nicht kondensierend)

Schutzklasse und Sicherheitsstandards

Kennzeichnungseinheit: IP20

Versorgungseinheit: IP21

Produkt der LASERKLASSE 4 (gemäß DIN EN 60825-1:2007)

Ungefähres Gewicht

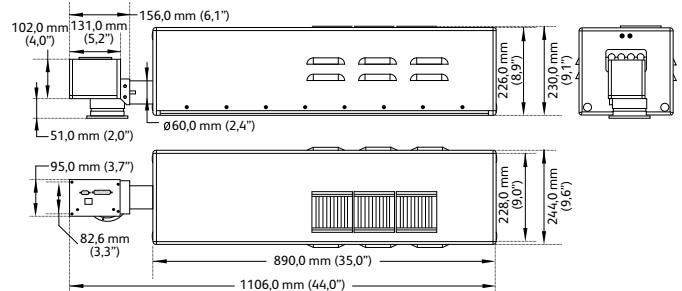
Versorgungseinheit: 44 Pfund (20 kg)

Kennzeichnungseinheit: 55 Pfund (25 kg) max., ohne F-Theta-Linsen

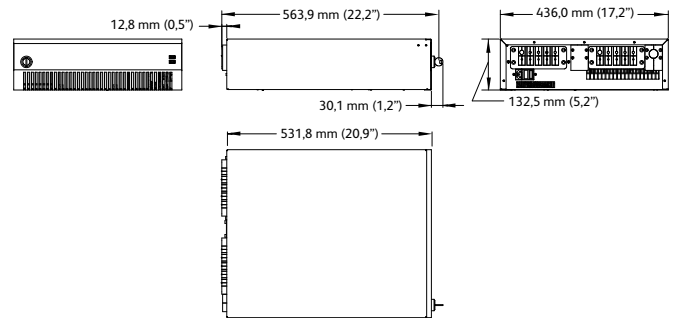
Zertifizierungen

CE, CB, TÜV/NRTL

Abmessungen Kennzeichnungseinheit



Schaltschrankabmessungen



Rufen Sie uns an unter **+41 (0)62388 33 33**
Schreiben Sie uns eine E-Mail an
info.switzerland@videojet.com
oder besuchen Sie uns unter **www.videojet.ch**

Videojet Technologies Suisse GmbH
Gummertliweg 7
4702 Oensingen

© 2020 Videojet Technologies Suisse GmbH Alle Rechte vorbehalten.

Die Videojet Technologies Suisse GmbH arbeitet fortlaufend an der Verbesserung ihrer Produkte. Wir behalten uns das Recht vor, Design und/oder technische Daten ohne Vorankündigung zu ändern. Windows ist eine eingetragene Marke der Microsoft Corporation. DuPont ist ein Warenzeichen und Tyvek ist ein eingetragenes Warenzeichen von E. I. du Pont de Nemours and Company.

VIDEOJET
PHARMA LINE