



Thermal Inkjet

# Wolke m610<sup>®</sup> touch

Der Drucker Wolke m610 touch bietet eine beeindruckende Kombination aus Funktionalität und Bedienerfreundlichkeit in einem kompakten Design.

Der Wolke m610 touch Thermal Inkjet (TIJ) wurde speziell für industrielle Anforderungen entwickelt und ist die ideale Lösung für eine große Bandbreite an primären und sekundären Kennzeichnungsanwendungen. Der Wolke m610 touch hilft Kunden mit den folgenden Features, ihre Produktivitäts-, Qualitäts- und Effizienzziele zu verbessern: automatische Kartuscheneinrichtung, Temperaturkontrolle und übertragbare Tintenstandsüberwachung. Von einfachen alphanumerischen Codes bis hin zu komplexen Barcodes und Grafiken kann der m610 touch eine große Vielfalt an Kennzeichnungen in schnellen Produktionslinien drucken.



## Betriebszeitvorteil

- Erweitertes Kommunikationsprotokoll für dezentralen Betrieb und Hochgeschwindigkeits-Serialisierung
- Solid-State-Elektronik ohne bewegliche Teile
- Keine Verschleiß- oder Ersatzteile, abgesehen vom Austausch der Kartuschen
- Temperaturkontrolle und übertragbare Tintenstandsüberwachung\*

## Produktivität – ab jetzt selbstverständlich

- Hochauflösende Druckqualität (bis zu 600 dpi), für hochwertige Codes in kleinen und großen Schriftgraden
- Breites Spektrum an Barcodes für primäre und sekundäre Verpackungen
- Es können bis zu vier Druckköpfe angesteuert werden (einzeln oder miteinander im Verbund)

## Qualitätssicherung von Codes

- Vorlagenerstellungs-Software mit regelbasierten Feldtypen
- Farbiger Touchscreen mit WYSIWYG-Display zur Verringerung von Einrichtungsfehlern
- Vordefinierbare Tintentypeneinstellung gewährleistet, dass die richtige Tinte verwendet wird\*
- Optionaler USB-Scanner zur Auswahl von Drucktexten

## Einfache Anwendung

- Webserver-Funktionalität und vier Druckkopfvarianten vereinfachen die Integration in industrielle Produktionsanlagen
- Intuitive grafische Benutzeroberfläche mit leicht zu erkennenden Bildsymbolen
- Automatische Kartuschenerkennung und -einrichtung\*
- Unkomplizierter, sauberer Betrieb

\*Feature verfügbar bei Verwendung kompatibler Videojet TIJ-Tintenkartuschen

# Wolke m610<sup>®</sup> touch

## Thermal Inkjet

### Druckgeschwindigkeit/Druckauflösung

Max. Auflösung 600 x 600 dpi  
1,5-109 m/Min. bei 600 x 240 dpi  
*Eine geringere horizontale Auflösung ermöglicht höhere Geschwindigkeiten*

### Druckmöglichkeiten

Uneingeschränkte Download-Möglichkeit von TrueType<sup>®</sup> Schriften  
Unveränderbare, variable und gemischte Textfelder  
Flexible Datum-/Uhrzeit- und Schichtcodeformate  
Automatische Berechnung von Haltbarkeitsdaten  
Automatisches Hoch- und Herunterzählen von Text und Zählern  
Unterstützung mehrerer Grafikformate (bis zum maximalen Druckbereich)

### Barcodes

EAN8, EAN13, UPC-A/E, CODE 39, CODE128, EAN128, GS1 DataBar (einschließlich 2D Composite), DataMatrix, QR, PDF417

### Kartusche

Maximal vier Kartuschen mit jeweiliger Druckhöhe 12,7 mm und 600 dpi (einzeln oder miteinander im Verbund)  
Features verfügbar bei Verwendung kompatibler Videojet TIJ-Tintenkartuschen:  
automatische Kartuschenerkennung und Parametereinrichtung, Tintenchargen-/  
Losnummernverfolgung; übertragbare Tintenstandsüberwachung und höhere  
Druckgeschwindigkeit

### Display

Vollfarben-LCD und Touchscreen, 8,4 Zoll TFT SVGA (800 x 800)  
WYSIWYG-Druckvorschau  
Vollständige „on-board“-Diagnose  
Drei Ebenen für den Passwortschutz oder erweiterter, konfigurierbarer Passwortschutz  
Umfassende Sprachenunterstützung (insgesamt 22 Sprachen)

### Datenschnittstellen

RS232, Ethernet, USB-Stick, Textkommunikationsprotokolle

### Controllerabmessungen

Länge: 244 mm  
Breite: 92 mm  
Höhe: 170 mm  
*Abmessungen ohne Druckkopf, Kabelzubehör und Netzverbindungen*

### Druckkopfabmessungen

Druckköpfe sind in vier verschiedenen Abmessungen und Bauformen zur Integration in die jeweiligen Anlagen lieferbar Die folgenden Abmessungen gelten für den blauen Standard-Druckkopf:  
Länge: 115 mm  
Höhe: 110 mm  
Breite: 60 mm (mit Abstreifplatte)  
*Abmessungen ohne Kartusche und Kabelanschlüsse*  
*Die Druckköpfe mit den Farben Rot, Grün und Gold unterscheiden sich in Länge und Höhe vom blauen Druckkopf*

### Temperaturbereich

+5 °C bis +45 °C

### Stromversorgung

100 - 240 V AC, 50/60 Hz

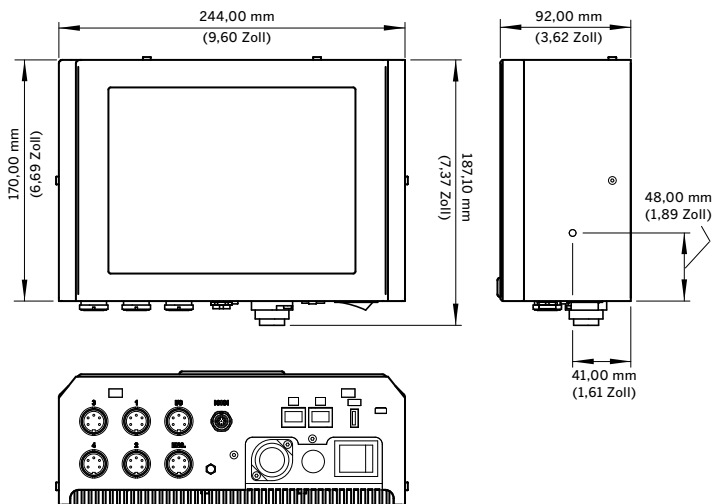
### Gewicht des Controllers

ca. 3,2 kg

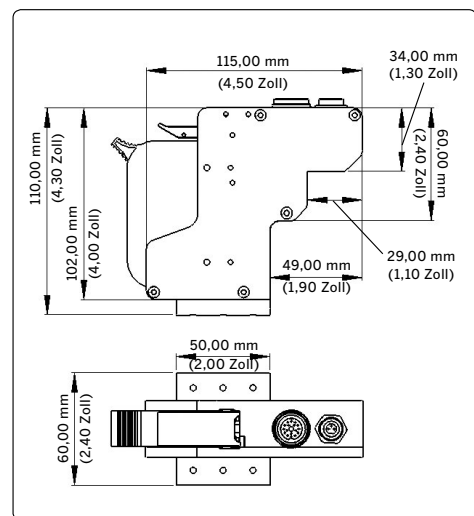
CERTIFIED  
ISO 9001  
DOCUMENTED QUALITY



Controller



Blauer Standard-Druckkopf



Telefon **+41 (0)62388 33 33**  
E-Mail **info.switzerland@videojet.com**  
Internet **www.videojet.ch**

Videojet Technologies Suisse GmbH  
Gummertliweg 7  
4702 Oensingen

© 2018 Videojet Technologies GmbH Alle Rechte vorbehalten.

Videojet Technologies arbeitet fortlaufend an der Verbesserung seiner Produkte. Wir behalten uns das Recht vor, Änderungen an der Konstruktion und/oder den Spezifikationen ohne Ankündigung vorzunehmen. TrueType ist eine eingetragene Marke der Apple Inc.

**wolke**

by **VIDEOJET**