



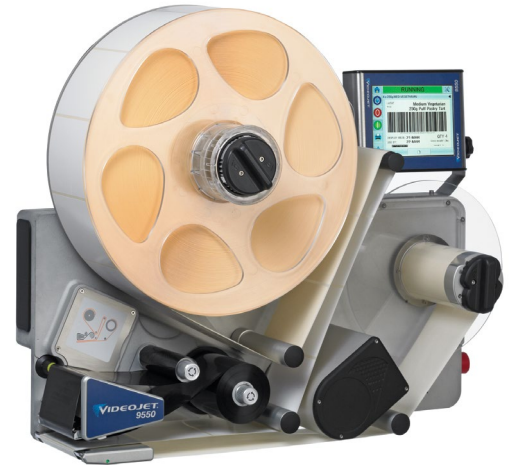
Etikettendruckspendensystem mit Intelligent Motion™

Videojet® 9550

Der Videojet 9550 ist ein intelligentes Etikettendruckspendensystem, mit dem sich ungeplante Ausfallzeiten weitgehend eliminieren sowie Kosten und Fehler bei der Verpackungskennzeichnung reduzieren lassen.

Dank Intelligent Motion-Technologie zur automatischen und präzisen Steuerung des gesamten Systems gehören betriebsbedingte Ausfallzeiten aufgrund von Etikettenstaus und manuellen Einstellungen der Vergangenheit an. Darüber hinaus ermöglicht Direct Apply™ eine präzise Etikettenpositionierung auf der Verpackung, und zwar ganz ohne Applikator und selbst bei hohen Geschwindigkeiten.

Maximieren Sie die Produktionszeit, erhöhen Sie die Produktivität und vermeiden Sie das Risiko von falsch etikettierten Verpackungen – mit einem hochmodernen und benutzerfreundlichen Etikettendruckspendensystem.



Ihr Betriebszeitvorteil

- Keine mechanischen Einstellungen im normalen Betrieb
- Optimierung von Wartungsarbeiten durch Einsparung von über 80 % der Verschleißteile
- Längere Betriebszeit der Produktionslinien dank automatischer Einrichtung

Produktivität – ab jetzt selbstverständlich

- Mit Direct Apply-Etikettierung bis zu 150 Packungen pro Minute bei typischen 100 x 150 mm Etiketten werden unabhängig von Durchsatz und Packungsgröße keine Etiketten mehr ausgelassen
- Optimierung der Druckqualität und Lebensdauer des Thermoleiste durch automatische Regelung
- 53 mm und 107 mm Thermoleistenausführung für optimale Druckergebnisse auch bei unterschiedlichen Etikettengrößen

Qualitätssicherung von Codes

- Praktisch keine Bedienerfehler mehr und korrekte Produktcodierung durch integrierte Softwarefunktionen für die Qualitätssicherung von Codes
- Minimierung von Bedienerereignissen mit integrierter Layoutdatenbank für die Dateiauswahl
- Automatische Barcodeerstellung durch Verknüpfung von Daten aus mehreren Textfeldern

Einfache Bedienung

- Praktisch keine Etikettenstaus mehr sowie vereinfachte Anlagenkonfiguration für die gängigen Etikettierungen von oben oder von der Seite
- Minimierung von falsch angebrachten oder abgerissener Etiketten dank Direktetikettierung, ohne externe Druckluft
- Etiketten- und Farbbandtausch in weniger als 60 Sekunden durch besonders einfachen Trägermaterialweg
- Schnelle Statusprüfung und Dateiauswahl über eine einzige intuitive Benutzeroberfläche für eine vereinfachte Bedienung

Videojet® 9550

Etikettendruckspendensystem mit Intelligent Motion™

Etikettiermethode

Direct Apply (Standard) mit Intelligent Motion™-Etikettenantrieb
Optionale Applikatoren: Hochgeschwindigkeits- und Teleskopstempel für Anbringung von vorne (siehe separates Datenblatt)

Drucktechnologie

Thermal Transfer printing with Intelligent Motion™ Ribbon Drive and Direct Thermal 53 mm und 107 mm Thermoleistenausführung

Druckauflösung

300 dpi/200 dpi im Emulationsmodus

Überwachung des Thermoleistenzustands

Werkzeugfreier Thermoleistenaustausch

Druckgeschwindigkeit

40-500 mm/s oder 2,4 - 30 m/min

Durchsatz

Bis zu 350 Packungen pro Minute, abhängig von Produktionsliniengeschwindigkeit und Packungsgröße

Farbbandspezifikationen

Breite: 55 mm, 76 mm und 110 mm (Standard)
Kapazität: Bis zu 830 m, einschließlich automatischer Farbbandsparfunktion (Farbbandlücke von < 1 mm zwischen aufeinanderfolgenden Drucken unabhängig von Geschwindigkeit oder Etikettengröße)
Farbbandinnewicklung, Near-Edge-Thermoleiste, Rollenendevorwarnung für das Farbband und Farbbandmeldung mit standardmäßig integrierter Vorhersage der Umrüstzeit

Etikettenspezifikationen

Breite/Länge: 50-115 mm/50-300 mm
Kapazität: 400 mm Etikettenspulenaußendurchmesser, 76 mm Etikettenspulenkerne, Etikettenrollenaußenwicklung
Etikettenrollenendevorwarnung und Etikettenrollenendmeldung mit standardmäßig integrierter Umrüstzeitvorhersage
Automatische Anpassung an Etiketten-/Trägermaterialtyp und Etikettengröße
400 MB integrierte Layoutdatenbank, ausreichend für 25.000 Designs für typische GS1-Barcodeetiketten

Druckfunktionen

Vollständig herunterladbare Schriftartunterstützung mit TrueType®-Schriftarten (darunter mehrere Sprachen und Unicode-Unterstützung), feste, variable und zusammengeführte Textfelder, flexible Formate für Datum/Uhrzeit, flexible Schichtcodeformate, automatische Haltbarkeitsdatumsberechnung und Konzessionsverwaltung, Kalenderregeln, automatische Inkrementierung/Dekrementierung von Text, Zählern und Strichcodes, Unterstützung mehrerer Grafikformate (bis zum maximalen Druckbereich), Verknüpfung von Feldern mit Datenbanken, Skalierbarkeit von Text und Textblöcken

Unterstützte Barcodes

EAN 8, EAN 13, UPC-A, UPC-E, Code 39, GS1-128, Code 128, ITF, RSS (einschließlich zusammengesetzter 2D-Codes); weitere auf Anfrage erhältlich

Konnektivität

Ethernet, Power-over-Ethernet, RS232, E/A konfigurierbar (24 V, PNP and spannungslos)
USB (für Sicherung/Wiederherstellung und Hochladen von Etiketten), Fernsteuerung des Videojet 9550 über einen Webbrowser

Kommunikationsprotokolle

Kompatibel mit Videojet Clarisuite™
Videojet: binäre und einfache ASCII-Protokolle
Kompatibel mit jeder Etikettendesign-Software, die Zebra- oder Sato-Druckwerke unterstützt
Protokollunterstützung für Zebra (ZPL), Sato (SBPL) und Markem-Image (Cimcomms)

Interface

CLARiTY™-Steuerung mit interaktiven integrierten Video-Anleitungen

Sprachunterstützung

Arabisch, Bulgarisch, Dänisch, Deutsch, Englisch, Finnisch, Französisch, Griechisch, Hebräisch, Italienisch, Japanisch, Koreanisch, Niederländisch, Norwegisch, Polnisch, Portugiesisch, Rumänisch, Russisch, Schwedisch, Serbisch, Slowakisch, Spanisch, Thai, traditionelles Chinesisch, Tschechisch, Türkisch, Ungarisch, vereinfachtes Chinesisch, Vietnamesisch

Luftverbrauch

Keine Luft für standardmäßige Direct Apply-Etikettierung erforderlich

Leistungsaufnahme

90-260 V Wechselstrom (115 W bei 50 Packungen pro Minute)

Betriebsumgebung

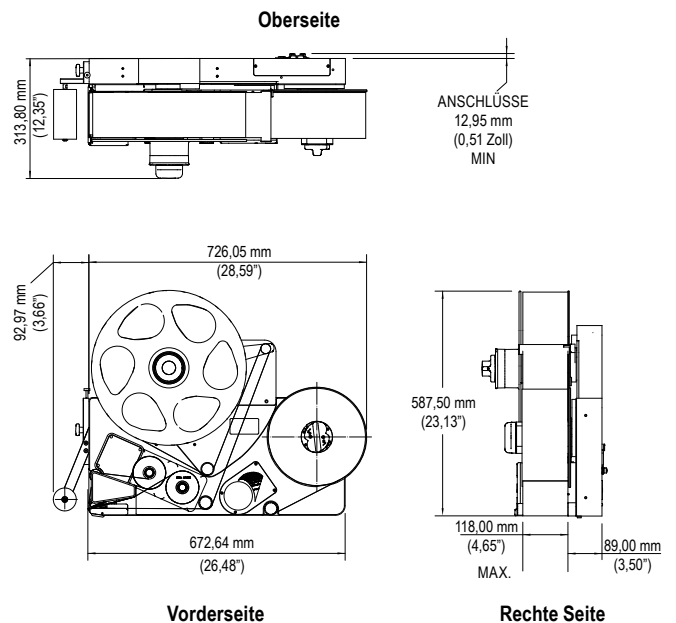
Temperaturbereich: 5-40 °C
Luftfeuchtigkeit: 20-85 % relative Luftfeuchtigkeit, nicht kondensierend

Gewicht

ca. 40 kg (max., einschließlich Farbband und Etiketten)

Gültige Zertifizierungen

CE, TÜV



Telefon **+41 (0)62388 33 33**

E-Mail **info.switzerland@videojet.com**

Internet **www.videojet.ch**

Videojet Technologies Suisse GmbH

Gummertliweg 7

4702 Oensingen

© 2016 Videojet Technologies GmbH – Alle Rechte vorbehalten.

Videojet Technologies arbeitet ständig an der Verbesserung seiner Produkte. Wir behalten uns das Recht vor, Konstruktion und/oder Spezifikation ohne Ankündigung zu ändern. Windows ist eine eingetragene Marke der Microsoft Corporation. TrueType ist eine eingetragene Marke der Apple, Inc.

VIDEOJET