



Thermischer Inkjet

Videojet® 8610

Mit der bahnbrechenden Drucktechnologie für Folien, Kunststoffe und beschichtete Materialien kombiniert der Videojet 8610 die Einfachheit des Thermal InkJets mit der Vielseitigkeit von MEK-basierten Tinten.

Speziell entwickelt für das Drucken hochauflösender Codes auf schwer bedruckbaren Oberflächen. Der Videojet 8610 nutzt eine spezielle Inkjet-Kartusche für leistungsstarke MEK- und andere Industrietinten. Die patentierte Kartusche bietet die Einfachheit des Thermal Inkjets mit bis zu vierfach höherer Druckauflösung im Vergleich mit einem Continuous Inkjet. Bei Liniengeschwindigkeiten bis zu 102 m/min kann der Videojet 8610 sowohl einfache Texte als auch komplexere Kennzeichnungen drucken. Er ist deshalb für viele Anwendungen im Verpackungsbereich der Lebensmittel-, Pharma- und Kosmetikindustrie sehr gut geeignet.



Laufzeit-Vorteil

- Die in jedem Kartuschenwechsel enthaltene neue Düsenplatte gewährleistet konstante Spitzenergebnisse
- Keine Verschleißteile, kein Material für Wartungsroutinen, keine Einstellarbeiten am Gerät notwendig
- Konzipiert und getestet für eine Verfügbarkeit von 99,9 %*
- Robustes, industrielles Design für anspruchsvolle Produktionsumgebungen

Integrierte Produktivität

- Das Cartridge Readiness System™ bei Produktionsunterbrechungen das Antrocknen der Tinte in den Düsen und gewährleistet saubere, qualitativ konstante Codes praktisch ohne Eingreifen des Bediener
- An das Steuergerät können bis zu zwei Druckköpfe mit jeweils 12,7 mm Höhe angeschlossen werden. Damit lässt sich entweder die Druckfläche vergrößern oder es kann an zwei unterschiedlichen Positionen gleichzeitig gedruckt werden

Qualitätssicherung von Codes

- Hochentwickelte Software hilft bei der Vermeidung von Eingabe- und Bedienerfehlern
- Vom Kunden wählbare Regeln und Berechtigungen vereinfachen die Textauswahl und tragen zur Vermeidung von Bedienerfehlern bei

Einfache Anwendung

- Innovative Kombination der Einfachheit eines Thermal InkJets mit industrietauglichen Tinten für eine Vielzahl von Materialoberflächen
- Schneller und einfacher Austausch der Kartusche in maximal 15 Sekunden
- Minimale Wartungsarbeiten – keine davon ist technisch anspruchsvoll
- Symbolbasierte Steuerung mit leicht verständlicher Menüführung zur Vereinfachung der Handhabung durch den Benutzer

**Die Ergebnisse basieren auf Testläufen mit Zuverlässigkeitswachstumskurve bei über 70.000 Gesamtstunden und 75 Millionen Drucken. Einzelne Ergebnisse können abweichen.*

Videojet® 8610

Thermal Inkjet

Liniengeschwindigkeit/Druckauflösung

Maximale Liniengeschwindigkeit

240 x 240 dpi = 51 m/min (167 ft/min)

240 x 180 dpi = 68 m/min (222 ft/min)

240 x 120 dpi = 102 m/min (333 ft/min)

Die Druckqualität ist abhängig von Auflösung und Geschwindigkeit

Druckmöglichkeiten

Möglichkeit zum Download einer großen Auswahl an TrueType®-Fonts

Unveränderbare, variable und gemischte Textfelder

Flexible Datum-/Uhrzeit- und Schichtcodeformate

Automatische Berechnung von Haltbarkeitsdaten

Unterstützung vieler Grafikformate (bis zum maximalen Druckbereich)

Druckbereich

Bis zu 2 voneinander unabhängige Druckhöhen mit je 12,7 mm (1/2").

Felder können innerhalb des Druckbereichs unabhängig voneinander platziert werden.

Die maximale mögliche Anzahl der Schriftzeilen ist von der Schriftgröße abhängig (z.B. 4 Zeilen je 6 Pkt.)

Barcodes

EAN8, EAN13, UPC-A/E, CODE 39, CODE128, EAN128, GS1 DataBar (einschließlich 2D Composite), DataMatrix, QR, PDF417

Display

Farb-LCD und Touchscreen, 8,4 Zoll TFT SVGA (800x800)

WYSIWYG-Druckvorschau

Drei Ebenen für den Passwortschutz oder erweiterter, konfigurierbarer Passwortschutz

Umfassende Sprachenunterstützung (insgesamt 22 Sprachen)

Abmessungen des Controllers

245,70 mm (9,67") breit

142,90 mm (5,63") tief

203,20 mm (8,00") hoch

Abmessungen ohne Kartusche und Kabelanschlüsse

Montage des Steuergerätes

Ausrichtung 0 Grad oder 180 Grad

Montagebügel inklusive

Druckkopfabmessungen

194,60 mm (7,66") lang

120,80 mm (4,75") hoch

122,60 mm (4,83") breit (am Rutschbrett)

Abmessungen ohne Kartusche und Kabelanschlüsse

Druckkopf-Befestigung

Anbringung seitlich oder von oben

Direkt am Fördersystem oder optional an einem Druckkopfstativ

Umweltschutz

Steuergerät in Schutzklasse IP65, Display und Anschlüsse

Gefertigt aus Edelstahl 304

Tintenkartusche

42 Milliliter nominal

Tropfengröße = 48 PicoLiter

2 mm empfohlener Abstand

Temperaturbereich

5 °C bis 40 °C

Elektrischer Anschluss

100 - 240 V AC, 50/60 Hz

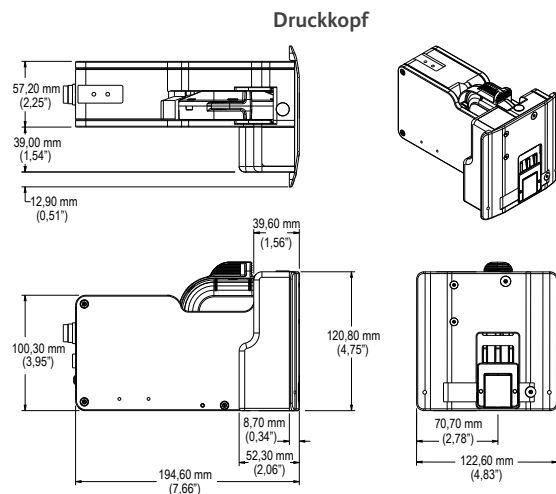
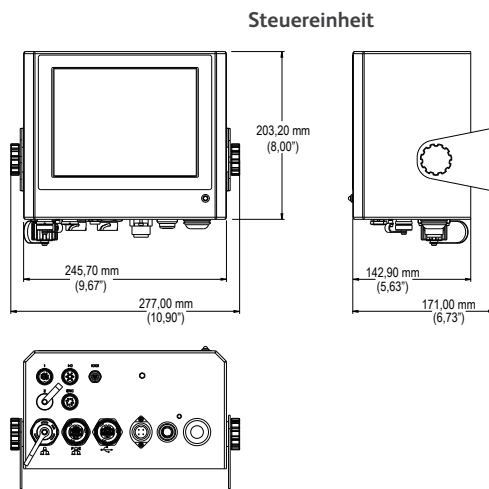
Ca.-Gewicht des Steuergerätes

4,9 kg

Datenschnittstellen

RS232, Ethernet, USB-Memorystick, Textkommunikationsprotokolle

CERTIFIED
ISO 9001
DOCUMENTED QUALITY



Tel.: 0041 62 388 33 33

besuchen Sie www.videojet.ch
oder schreiben Sie eine E-Mail an
info.switzerland@videojet.com

Videojet Technologies Suisse GmbH
Gummertliweg 7
CH-4702 Oensingen

© 2014 Videojet Technologies Suisse GmbH — Alle Rechte vorbehalten.

Ziel der Videojet Technologies Suisse GmbH ist die ständige Verbesserung und Weiterentwicklung seiner Produkte. Wir behalten uns das Recht vor, Konstruktion und/oder technische Daten ohne Vorankündigung zu ändern.

Teile-Nr. SL000579
8610 Technisches Datenblatt-0114

