



Thermotransferdrucker

Videojet® 6210

Der Videojet 6210 bietet maximale Zuverlässigkeit und Effizienz bei der Kennzeichnung von flexiblen Verpackungen und Etiketten mit variablen, hochauflösenden Layouts – alles zu einem erschwinglichen Preis.

Der Thermotransferdrucker Videojet® 6210 ist eine bewährte, kostengünstige Lösung für Benutzer, die von analogen Methoden wie Heißprägung und Rollcodierern auf digitale Lösungen umrüsten möchten. Der Drucker eignet sich ideal für den intermittierenden als auch die kontinuierliche Kennzeichnung bei niedriger Geschwindigkeit auf flexiblen Verpackungen. Der 6210 ist bestens ausgelegt für die Kennzeichnung mit variablen Daten in den Bereichen Snacks, Bäckerei- und Konditoreiwaren, tiefgefrorene und gekühlte Nahrungsmittel, verpacktes Frischgemüse und Trockenfrüchte.



Ihr Betriebszeitvorteil

- Der kupplungsfreie Farbbandantrieb erhält eine gleichbleibende Farbbandspannung aufrecht, sodass Bandrisse oder ungeplante farbbandbedingte Ausfallzeiten fast vollständig entfallen
- Farbbandkassetten ermöglichen einen schnellen Farbbandwechsel
- Eine Farbbandlänge von 700 Metern erfordert selteneren Wechsel als bei Heißprägung oder anderen konkurrierenden Thermotransfersystemen

Produktivität – ab jetzt selbstverständlich

- Der bidirektionale Farbbandantrieb ermöglicht, dass nach jedem Druck ungenutzte Bandstellen erneut genutzt werden können
- Mehr Drucke pro Rolle und geringe Betriebskosten
- Bietet eine Druckauflösung von 300 dpi für qualitativ hochwertige Kennzeichnungen bei einer Breite von bis zu 32 mm und einer Geschwindigkeit von bis zu 125 Packungen/min

Qualitätssicherung von Codes

- Die fortschrittliche Druckersoftware beseitigt Einrichtungsfehler fast vollständig
- Vom Kunden wählbare Regeln und Berechtigungen sowie eine vereinfachte Textauswahl tragen zur Senkung von Bedienerfehlern bei
- WYSIWYG-Bildanzeige sorgt für weniger Einrichtungsfehler

Einfache Anwendung

- Intuitiv bedienbare, grafische Benutzeroberfläche mit 5,7 Zoll Farb-Touchscreen und einer einfachen symbolbasierten Steuerung, ermöglichen eine schnelle und bequeme Einrichtung
- Die variablen Datums- und Zeitfelder werden automatisch aktualisiert; dadurch wird Zeit und Aufwand für den Klischeewechsel eingespart

Videojet® 6210

Thermotransferdrucker

Druckkopf

32 mm, 300 dpi (12 dots/mm)

Druckbereich

Kontinuierlicher Modus: Max. 32 x 40 mm
Intermittierender Modus: Max. 32 x 34 mm

Druckmodus

Kontinuierlicher und intermittierender Modus in derselben Maschine

Druckgeschwindigkeit

Intermittierend: 50 mm/s bis 200 mm/s
Kontinuierlich: 40 mm/s bis 500 mm/s

Bedienoberfläche

5,7 Zoll QVGA CSTN LCD und Touchscreen (240 x 320 Pixel)
WYSIWYG-Druckvorschau
Integrierte Diagnose
Drei Passwort-Ebenen
Unterstützung für mehrere Sprachen

Farbbandantrieb

Kupplungsfreier bidirektionaler Farbbandantrieb, einschließlich

- Erkennung von Bandrissen
- Erkennung des Spulenendes
- Anzeige des Farbbandverbrauchs
- Farbbandeinsparungen: Interleaved (50 % Einsparung von Farbband)

Druckfunktionen

Komplett herunterladbare Schriftartenunterstützung für Windows® TrueType®-Schriftarten
Feste und variable Textfelder und numerische Textfelder
Vom Benutzer eingegebene alphanumerische Daten (einschließlich Chinesisch)
Flexible Datum/Zeit-Formate (basierend auf interner Echtzeituhr)
Automatische Berechnung von Haltbarkeitsdaten
Flexible Schicht-Kennzeichnungsformate

Farbbandlänge

700 m in verschiedenen Qualitäten und Farben erhältlich

Farbbandbreiten

22 mm und 33 mm

Bildgestaltungssoftware

CLARISOFT™
Interner 128 MB Gerätespeicher
USB-Schnittstelle oder RS232

Konfigurationssoftware für Drucksystem

CLARiTY™-Konfigurationsmanager (inklusive)

Externe Kommunikation

USB-Stick-Schnittstelle, RS232 (binäre Kommunikationsprotokolle)

Externe Eingänge

Drucksignal
Drucksignalunterdrückung
Quadratur-Encoder (einphasig nicht unterstützt)

Externe Ausgänge

Fehler
Warnung
Beschäftigt
Drucken

Luftversorgung

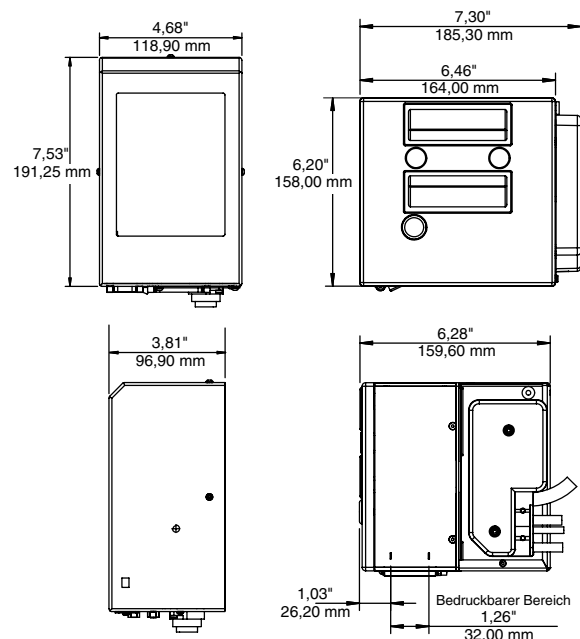
4–6 bar, sauber, trocken, ölfrei

Stromversorgung

90–240 V Wechselstrom, 50/60Hz

Betriebstemperatur

5–40 °C



CERTIFIED
ISO 9001
DOCUMENTED QUALITY



Telefon **+41 (0)62388 33 33**
E-Mail **info.switzerland@videojet.com**
Internet **www.videojet.ch**

Videojet Technologies Suisse GmbH
Gummertliweg 7
4702 Oensingen

© 2018 Videojet Technologies GmbH – Alle Rechte vorbehalten.

Die Videojet Technologies GmbH arbeitet fortlaufend an der Verbesserung ihrer Produkte. Wir behalten uns das Recht vor, Design und/oder technische Daten ohne Vorankündigung zu ändern. Windows ist eine eingetragene Marke der Microsoft Corporation. TrueType ist eine eingetragene Marke der Apple Inc.

Teile-Nr. SL000435
ss-6210-de-ch-0418

