

Continuous Inkjet (CIJ)

Videojet® 1880

Vermeiden Sie Ausfallzeiten in der Produktion mit dem smarten Continuous Inkjet-Drucker (CIJ) Videojet 1880 vor, der für Pioniere in Sachen Produktivität und Industrie 4.0 entwickelt wurde.

Der CIJ-Drucker Videojet 1880 basiert auf den umfassenden Erkenntnissen, die aus den über die Cloud vernetzten Videojet-Druckern weltweit gewonnen wurden. Die Videojet-Flotte über die Cloud vernetzter Drucker ist die größte weltweit. Das ermöglicht Ihnen den Weg zu Industrie 4.0.

Mit einem integrierten System zur Überwachung von Systemintegritätsdaten, intelligenten Warnmeldungen, technischem Fernsupport auf Abruf, WLAN-Anbindung und einem fortschrittlichen Programm zur automatischen Fehlerbehebung erkennt der 1880 potenzielle Druckerprobleme rechtzeitig, sodass Sie diese vermeiden können, und ermöglicht Ihnen eine schnellere Wiederherstellung, falls es dennoch zu Ausfällen kommt.



Digitale Funktionen

- Reduzieren Sie Ausfallzeiten mit den fortschrittlichen Videojet MAXIMiZE™-Diagnosen.
- Reagieren Sie schneller auf Fehler und minimieren Sie den Bedarf an Vor-Ort-Kundenserviceterminen mit VideojetConnect Remote Service™.
- Stellen Sie den Betrieb nach Fehler schneller wieder her mit dem automatisierten Fehlerbehebungsmodul RapidRecover™.

Gewünschte Kennzeichnung in gewünschter Qualität

- Erkennen Sie mit dem Sensor des 1880 für Tintenrückstände, wann eine Druckkopfreinigung erforderlich ist.
- Vereinfachen Sie die Reinigung mit der automatischen Spülung des 1880 auf Knopfdruck.
- Beseitigen Sie das Potenzial für Bedienfehler mit Funktionen für die Integration in die Produktionslinie sowie für die Kennzeichnungsverwaltung.

Minimieren Sie Unterbrechungen durch den Bediener.

- Verlängern Sie die Zeit zwischen Druckkopfreinigungen mit einer intelligenten Start-Stopp-Sequenz.
- Erhöhen Sie das Wechselintervall der Make-up-Kartusche bis auf das Doppelte mit dem geringsten Make-up-Verbrauch der Klasse und einer 1-l-Kartusche.
- Die jährliche Instandhaltung durch den Bediener dauert nur fünf Minuten.

Nahtlose Integration in Ihre Produktionslinie

- Vereinfachen Sie die Integration in Ihre Produktionslinie mit einem dynamischen, rotierenden Druckkopf.
- Optimieren Sie die Reinigung mit einem Gehäuse aus Edelstahl 316 und mit Schutzklasse IP66.
- Wählen Sie aus einer Vielzahl von Druckfarben, die für Ihre Anwendung entwickelt wurden.
- Widersteht den anspruchsvollsten Verfahrachsen-Anwendungen mit einer langlebigen, umspritzten Versorgungsleitung

Videojet® 1880

Continuous Inkjet (CIJ)

Liniengeschwindigkeit

Druck 1 bis 5 Zeilen mit einer Geschwindigkeit von bis zu 334 m/Min.
(10 Zeichen pro Zoll, einzeilig)

Schriftmatrix-Konfiguration

Einzeilig: 4x5, 5x5, 4x7, 5x7, 7x9, 9x12, 10x16, 16x24, 25x34
Zweizeilig: 4x5, 5x5, 4x7, 5x7, 7x9, 9x12, 10x16
Dreizeilig: 4x5, 5x5, 4x7, 5x7, 7x9
Vierzeilig: 4x5, 5x5, 4x7, 5x7
Fünfzeilig: 5x5

Lineare Barcodes

UPC A&E; EAN 8 & 13; Code 128 A, B & C; UCC/EAN 128;
Code 39; Interleaved 2 von 5; 2D DataMatrix; GS1

DataMatrix-Codes

10x10, 12x12, 14x14, 16x16, 8x18, 18x18, 20x20, 22x22, 24x24, 26x26, 8x32,
32x32, 12x36, 16x36, 16x48

QR-Codes

21x21, 25x25, 29x29, 33x33
Fehlerkorrekturmodus L, M, Q oder H

Nennzeichenhöhe

Wählbar von 2 mm bis 10 mm, je nach Schriftart

Wurfweite

Optimal: 12 mm

Benutzeroberfläche

Reaktionsschneller TFT-LCD-Touchscreen mit 10,4 Zoll in 16:9
WYSIWYG-Touch-to-Edit-Eingabebearbeitung

Kundenspezifische Logos/Grafiken

Import von USB
Kann mithilfe der optionalen CLARISOFT™-Software* erstellt werden

Zeichensätze

Chinesisch, Russisch/Bulgarisch, Türkisch/Skandinavisch, Griechisch, Arabisch, Japanisch/
Kanji, Hebräisch, Koreanisch, Thai, Osteuropäisch und Europäisch/Amerikanisch

Sprachen und Oberflächenoptionen

Arabisch, Bulgarisch, Dänisch, Deutsch, Englisch, Finnisch, Französisch, Griechisch,
Hebräisch, Italienisch, Japanisch, Koreanisch, Niederländisch, Norwegisch, Polnisch,
Portugiesisch, Rumänisch, Russisch, Schwedisch, Serbisch, Spanisch, Thai, traditionelles
Chinesisch, Tschechisch, Türkisch, Ungarisch, vereinfachtes Chinesisch und Vietnamesisch

Input/Output

Standard: Produkterfassungseingang, Eingang für Drehimpulsgeber, Warnlichtausgang
(Alarmleuchte), RS232 (USB-auf-RS232-Adapter), Relais (2x), USB 2.0 (2x), Ethernet-LAN
Optional: Sekundärer Produkterfassungseingang, Sekundäres Ethernet-LAN, Textauswahl
(2x), PEC/SENC-Schleifenausgang, digitaler E/A

Textspeicher

Über 250 komplexe Texte

Schutzklasse

IP55, keine externe Druckluft erforderlich, Gehäuse aus Edelstahl 201 oder
IP66, keine externe Druckluft erforderlich, Gehäuse aus Edelstahl 316

* Für Barcodes und erweiterte Funktionen ist die CLARISOFT™ Package Coding Design
Software erforderlich.

Druckkopf

Dynamischer 90°-Druckkopf, um 350° rotierender Druckkopf
Beheizter Druckkopf
Um 45° geneigter Druckkopf
Sensor für Tintenrückstände
Automatisches Spülen
Clean Flow™-Technologie(optional)
Durchmesser: 41,3 mm
Länge: 265,3 mm

Druckkopf-Versorgungsleitung

Ultraflexibel, überspritzt
Länge: 3 m, optional 6 m
Durchmesser: 17 mm
Biegeradius: 101,6 mm

Betriebsmittelbehälter

Smart Cartridge™ für Tinte und Make-up 1000 ml, optional 750 ml

Temperatur-/Luftfeuchtigkeitsbereich

0 °C bis 50 °C
10 % bis 90 % rel. Luftfeuchtigkeit, nicht kondensierend
Bei speziellen Tinten wird bei der Installation ggf. weiteres Zubehör benötigt.
Dies hängt von den Bedingungen der Produktionsumgebung ab.

Stromversorgung

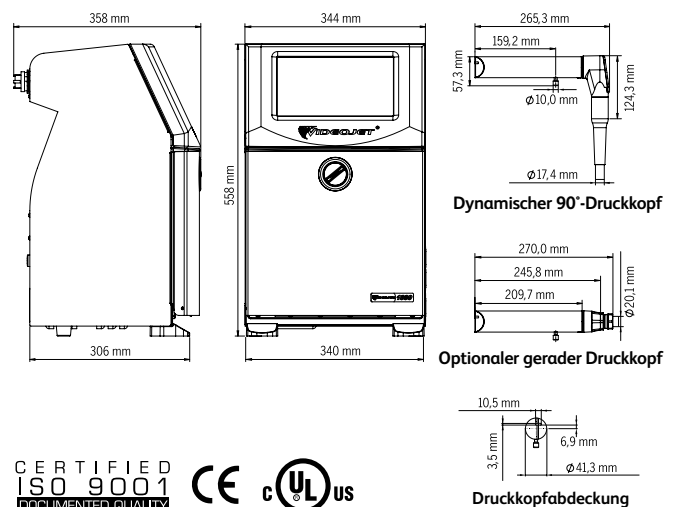
100–240 V Wechselstrom mit 50/60 Hz, 70 W

Gewicht (ca.)

Ausgepackt und trocken: 22 kg

Optionen

60- oder 70-Mikrometer-Düse
Dry Air Kit für hohe Luftfeuchtigkeit (erfordert externe Druckluft)
SIMPLICiTY™-Workflowmodule: Ethernet/IP™ oder PROFINET, Scan2Run™
Umfangreiches Zubehör
Gerader Druckkopf



Telefon +41 (0)62388 33 33

E-Mail info.switzerland@videojet.com

Internet www.videojet.ch

Videojet Technologies Suisse GmbH

Gummertliweg 7

4702 Oensingen

© 2020 Videojet Technologies Inc. – Alle Rechte vorbehalten.

Videojet Technologies arbeitet fortlaufend an der Verbesserung seiner Produkte.
Wir behalten uns das Recht vor, Änderungen an der Konstruktion und/oder den Spezifikationen
ohne Ankündigung vorzunehmen.

Teile-Nr. SL000689
ss-1880-de-ch-1220

VIDEOJET