



Continuous Ink Jet

Videojet® 1710

Maximale Verfügbarkeit bei verschiedensten Anwendungen für gut lesbare Kennzeichnungen. Der Videojet 1710 wurde für Kunden entwickelt, die kontrastreiche Kennzeichnungen auf dunklen oder schwierig zu kennzeichnenden Substraten benötigen.

Für Anwendungen, bei denen unterschiedliche gut lesbare Kennzeichnungen auf dunkle oder schwierig zu kennzeichnende Materialien aufgebracht werden müssen, hat Videojet den Kleinschrift-Tintenstrahldrucker Videojet 1710 entwickelt. Der Drucker nutzt kontrastreiche, pigmentierte Tinten zur Erstellung von deutlichen, sauberen Kennzeichnungen auf Oberflächen, für die sich Tinten auf Farbbasis nicht eignen, beispielsweise für farbiges Glas, Gummirohre, Kunststoffkabel und dunkle Pappe. Er kann verschiedene Schriftarten in mehreren Sprachen sowie lineare Strichcodes, 2D-DataMatrix-Codes, kundenspezifische Logos und Grafiken drucken.



Ihr Betriebszeitvorteil

- Die CleanFlow™-Technologie vermeidet Tintenablagerungen, die normale Tintenstrahldrucker zum Abschalten zwingen können.
- Der spezielle Tintenbehälter verhindert das Absetzen der Pigmente und erhöht die Verfügbarkeit.
- Lange Betriebszeiten zwischen Wartungen. Die durchgängige Betriebszeit beträgt bis zu 4.000 Stunden bzw. 12 Monate, je nachdem, welcher Punkt zuerst erreicht ist.
- Druckkopf mit automatischer Reinigung für schnellen Start, auch nach längerem Stillstand.

Produktivität – ab jetzt selbstverständlich

- Dynamic Calibration™ passt Druckparameter automatisch an, um eine hohe Druckqualität zu gewährleisten.
- Das einzigartige Betriebsmittelzufuhrsystem sorgt während dem Drucken oder nach langen Leerlaufzeiten für eine korrekte Verteilung der Pigmente.
- Druckt 1 bis 5 Textzeilen bei hoher Geschwindigkeit.

Einzigartige Flüssigkeitseigenschaften

- Kontrastreiche, pigmentierte Tinten für helle und saubere Kennzeichnungen auf dunklen oder schwierig zu kennzeichnenden Materialien.
- Das innovative Betriebsmittelzufuhrsystem leitet die Tinte einfach und zuverlässig ohne große Bedieneingriffe zu dem zu kennzeichnenden Produkt.
- Das Smart Cartridge™-System verhindert das Verschütten von Flüssigkeiten und stellt sicher, dass das richtige Betriebsmittel verwendet wird.

Einfache Anwendung

- Helles WYSIWYG-Display mit Funktionstasten für leichte Bedienung
- Benutzerebenen und Rechtevergabe trennen Installations- von Wartungsfunktionen.
- Bedienfelder mit Eingabe-Hinweisen helfen Kennzeichnungsfehler zu reduzieren.

Videojet® 1710

Continuous Ink Jet

Spezielle Zentraleinheit für pigmentierte Tinten

- Intelligente Zusammenstellung pigmentierter Filter und Komponenten mit einer vergleichbaren Betriebsdauer für höchste Zuverlässigkeit und einfache Wartung
- Der spezielle Tintenbehälter verhindert das Absetzen der Pigmente und erhöht die Verfügbarkeit
- Aufgrund der Zentraleinheit entfällt der lästige Austausch von Filter und Pumpe

Zeilengeschwindigkeit

Druck 1 bis 5 Textzeilen mit einer Geschwindigkeit von bis zu 271 m/min bei 60 dpi (siehe Print Sample Guide)

Schriftmatrix-Konfiguration

Auflösungsbereich; 5 x 5- bis 25 x 34-Punktmatrix (siehe Print Sample Guide)

Lineare Barcodes*

UPC-A/E, EAN-8/13, Code 128 A/B/C, UCC/EAN 128, Code 39, I 2/5, GS1

DataMatrix-Codes*

10 x 10 bis 32 x 32 und 18 x 8 bis 48 x 16

Nennzeichenhöhe

2 mm bis 10 mm, je nach Schriftart

Abstand des Druckkopfes

5 mm bis 15 mm, 12 mm optimal

Tastatur

Membrantastatur mit taktile Rückmeldung. 72 alphanumerische und Funktionstasten. An internationale PC-Standards angeglichen.

Display

Hintergrundbeleuchtetes, helles 5,7-Zoll-LCD-Display (320 x 240).

Benutzerdefinierte Logos und Grafiken

Vom Benutzer am Drucker oder am PC erstellt und importiert über USB

Zeichensätze

Englisch, Arabisch, Bulgarisch, Chinesisch, Osteuropäisch, Griechisch, Hebräisch, Kanji, Koreanisch, Russisch, Skandinavisch, Türkisch

Sprachen und Oberflächenoptionen

Englisch, Arabisch, Bulgarisch, Vereinfachtes Chinesisch, Traditionelles Chinesisch, Tschechisch, Dänisch, Niederländisch, Finnisch, Französisch, Deutsch, Griechisch, Hebräisch, Ungarisch, Italienisch, Japanisch, Koreanisch, Norwegisch, Polnisch, Portugiesisch, Russisch, Spanisch, Schwedisch, Thailändisch, Türkisch, Vietnamesisch

Datenschnittstelle

RS232 seriell, Ethernet (optional)

CLARISOFT/CLARINET® über RS232 und Ethernet

Textmanagement über USB

Textspeicher

250 Texte standardmäßig

Schutzklasse

IP55 (IP65 optional, keine zusätzliche Druckluftversorgung erforderlich), Edelstahlgehäuse

Druckkopf

Positiver Luftdruck (Standard). Durchmesser 41,3 mm, Länge 269,8 mm, 60/70-Mikro-Düse.

Verlängerte Intervalle zwischen Druckkopfreinigungen

- Hochleistungsdüse verlängert die Reinigungsintervalle des Druckkopfs durch präzise geformte und gesteuerte Tintentropfen
- Spezielles Flüssigkeitssystem für saubere Starts/Stopps
- Die, über die perforierte Stirnseite des Druckkopfes, speziell gefilterte Luft, reduziert Ablagerungen am Druckkopf
- Speziell beschichtete Oberfläche für einfaches Entfernen der Pigmente

Druckkopf-Schlauch

Länge 3 m, optional 6 m, Durchmesser 23 mm, Biegeradius 101 mm

Betriebsmittel

600 ml Tinten- und 750 ml Make-Up-Kartuschen

Make-up-Verbrauch

4,5 ml pro Stunde (MEK bei 20 °C)

Temperatur-/Luftfeuchtigkeitsbereich

5 °C–45 °C, 0–90 % rel. Luftfeuchtigkeit (nicht kondensierend)

Bei speziellen Tinten wird bei der Installation ggf. weiteres Zubehör benötigt, abhängig von Produktionsumgebungen

Stromversorgung

100–120/200–240 V Wechselstrom bei 50/60 Hz, maximale Leistungsaufnahme 120W, durchschnittlich 60W

Gewicht (ca.)

21 kg

Optionen

IP65 mit Edelstahl 316 (keine zusätzliche Druckluftversorgung erforderlich)

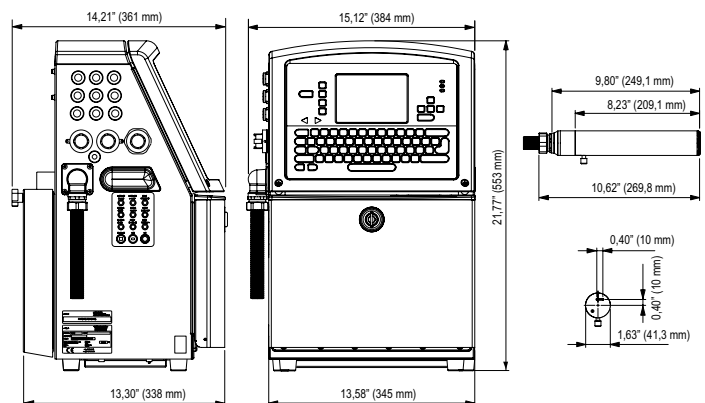
Dry Air Kit bei hoher Luftfeuchtigkeit (zusätzliche Druckluftversorgung erforderlich)

60- oder 70-Mikro-Düse

Lebensmittelechte Version

90-Grad-Druckkopf

Große Auswahl an Zubehör



CERTIFIED
ISO 9001
DOCUMENTED QUALITY



Telefon **+41 (0)62388 33 33**

E-Mail **info.switzerland@videojet.com**

Internet **www.videojet.ch**

Videojet Technologies Suisse GmbH

Gummertliweg 7

4702 Oensingen

© 2019 Videojet Technologies Suisse GmbH – Alle Rechte vorbehalten.

Die Videojet Technologies Suisse GmbH arbeitet fortlaufend an der Verbesserung ihrer Produkte. Wir behalten uns das Recht vor, Design und/oder technische Daten ohne Vorankündigung zu ändern.

Teile-Nr. SL000502
ss-1710-de-ch-0919

