

Anwendungshinweis



Draht-, Kabel- und Rohrextrusion **Wählen die optimale Lösung für die Kunststoffrohrextrusion**



Benutzer von Kunststoffrohrprodukten haben immer höhere Anforderungen an die Haltbarkeit ihrer Produkte. Darüber hinaus werden herkömmliche Materialien wie Metall und Beton für Abwasser- oder Entwässerungssysteme und sonstige unterirdische Infrastrukturen zunehmend durch Alternativen auf Kunststoffbasis ersetzt. Um Kunden bei Markenaufbau, Leistungseigenschaften und Rückverfolgbarkeit zu unterstützen, werden langlebige und gut lesbare Produktkennzeichnungen benötigt.

Die Herausforderung:

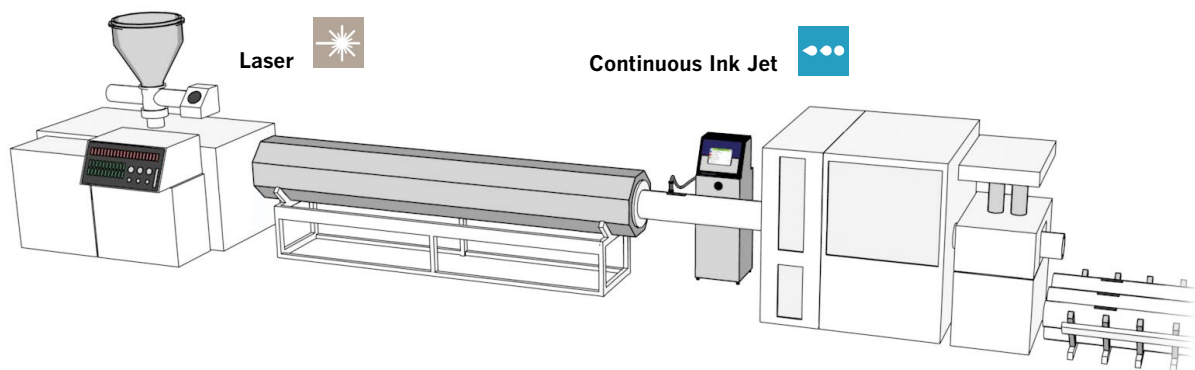
Im Zuge der immer häufigeren Verwendung erdverlegter Leitungen steigen auch die Qualitätsstandards. Solche Produkte sollen in der Regel 50-100 Jahre und länger halten, denn Lecks oder Beschädigungen können zu Wasserverschmutzung und Schäden für Mensch und Umwelt führen. Qualitativ hochwertige, dauerhafte Kennzeichnungen sind zur Hervorhebung der Marke und der Leistungsattribute des Produkts erforderlich. Sie ermöglichen aber auch eine hohe Rückverfolgbarkeit im Falle einer Beeinträchtigung der Qualität von Kunststoffrohren.

Der Videojet-Vorteil:

Videojet ist mit den Anforderungen der Hersteller an preiswerte und flexible Arbeitsmaterialien vertraut und bietet entsprechend branchenspezifische Lösungen für langlebige Kennzeichnungen auf vielen verschiedenen Kunststoffmaterialien an. Ein richtiger Partner weiß, wie wichtig qualitativ hochwertige Kennzeichnungen für die Umsetzung Ihrer betrieblichen Ziele sind. Videojet verfügt über mehr als 40 Jahre Erfahrung in Ihrer Branche und bietet Ihnen die richtige Kombination aus Technologie, Know-how und Serviceoptionen – die idealen Voraussetzungen für einen Kennzeichnungspartner erster Wahl.

Kennzeichnen von starren extrudierten Rohren

Die beste Position für die Kennzeichnung befindet sich hinter der Form- und Kühlwanne. Je nach der von Ihnen bevorzugten Position für die Kennzeichnung kann der Drucker so konfiguriert werden, dass er an einer nahezu beliebigen Position auf dem Rohr oder Schlauch druckt.



Kennzeichnungslösungen von Videojet für Kunststoffrohranwendungen

Continuous Ink Jet (CIJ)

Druck auf Tintenbasis mit bis zu fünf Zeilen Text und 2D-Barcodes auf einer Vielzahl von Materialien. Als vielseitigste aller Technologien und in Kombination mit einer Palette von über 175 Tinten eignen sich CIJ-Drucker für nahezu alle extrudierten Produkte oder Flächen.



- pigmentierte Tinten zum Auftragen heller, gut lesbarer Kennzeichnungen auf dunkelfarbigem Extrusionsprodukten
- schnell trocknende Tinten bieten hervorragende Resistenz gegen Übertragung
- kann auf verschiedensten Materialien große, fettgedruckte Kennzeichnungen aufbringen
- Drucken von qualitativ hochwertigen Codes auch in Umgebungen mit hohen Temperaturen möglich

Laser-Kennzeichnungssysteme

Mit einem vom Scannerkopf gelenkten und fokussierten Infrarotlichtstrahl werden Markierungen erzeugt, bei welchen die Hitze des Laserstrahls mit der Verpackungsoberfläche interagiert. Verbessern Sie die Haltbarkeit von Codes auf extrudierten Produkten, durch dauerhafte Gravur der Materialoberfläche, ohne physischen Kontakt, Lösungsmittel oder zusätzliche Betriebsmittel.



- Laser-Kennzeichnung auf PVC mit gut lesbaren, hellen goldfarbenen Zeichen auf weißem und schwarzem Rohrmaterial
- permanente Kennzeichnung auf einer Vielzahl von extrudierten Kunststoff-Produkten
- kontaktlose Technologie bedeutet keine Wärmeentwicklung durch Reibung und keine Übertragung von Codes

Kennzeichnungen, die Ihre Qualität widerspiegeln

Gedruckte Kennzeichnungen sind oft der sichtbarste Indikator Ihrer Markenwerte und Produktqualität. Die Lesbarkeit und das Erscheinungsbild von Logos, Produktionscodes, Zeitstempeln, Barcodes und anderen Kennzeichnungen können zur Wahrnehmung der Qualität beitragen.



Laser-Kennzeichnungen
(Farbwechsel)



Continuous Ink
Jet-Kennzeichnungen

Lösungen von Videojet sind darauf ausgelegt, Hersteller dabei zu unterstützen, hochwertigste Kennzeichnungen bei maximaler Effizienz und minimaler ungeplanter Ausfallzeit zu drucken.

Ihr Betriebszeitvorteil

Bei kontinuierlichen Produktionsprozessen, nach denen Produkte in einem einwandfreien Zustand ausgeliefert werden müssen, können Sie sich Stillstandzeiten wegen Codewechsels nicht leisten. Wir haben unsere Technologie entwickelt, damit Ihre Linien reibungslos laufen.

Einfache Anwendung

Die Kosten für die Kennzeichnungslösung stellen nur einen Bruchteil der Investition in die gesamte Verpackungslinie dar. Videojet-Geräte lassen sich nahtlos in Ihre Linien integrieren und tragen zur Maximierung der Linieneffizienz und –produktivität bei.

Qualitätssicherung von Codes

Verwalten Sie die zunehmende Anzahl an Codes mit flexibler, regelbasierter Kennzeichnung und Netzwerkkommunikation. Und drucken Sie den richtigen Code auf die richtige Stelle auf das richtige Produkt. Jederzeit.

Produktivität – ab jetzt selbstverständlich

Unsere Produkte sind intuitiv bedienbar und ermöglichen schnelle, einfache und fast fehlerfreie Abläufe. Das bedeutet, dass Sie mehr Zeit haben, sich auf die kritischsten Aspekte Ihrer Produktion zu konzentrieren.

Uponor profitiert durch Drucker und Tinten von Videojet von erheblichen Einsparungen.



Uponor ist ein führender Hersteller und Anbieter für Rohrleitungen, Heizungs-, Kühlungs- und Sprinkleranlagen in Nordamerika und Europa.

Das Unternehmen stellt täglich tausende Meter an PEX-Rohren für Leistungssysteme, Sprinkler-, Strahlungsheizungs- und Kühlsysteme her und muss eine korrekte und deutliche Produktkennzeichnung sicherstellen.

Videojet bot ihnen auch eine große Auswahl an Tintenooptionen. Dies ist wichtig, da der Hersteller Tinten benötigte, die bei extremen Temperaturen und über die Lebensdauer der Rohre haltbar sind. Durch die Modernisierung der Druckausrüstung und Tinten gelang es Uponor nach eigenen Angaben, Abfälle durch Druckfehler um 90 % zu senken.

Uponor entschied sich für Videojet nicht nur wegen der renommierten, qualitativ hochwertigen Tintenstrahldrucker und großen Tintenauswahl, sondern auch aufgrund der guten Integrierbarkeit und Kommunikationsmöglichkeiten der Ink Jet-Doppelkopfdruker 1610 und 1620 für den intensiven Gebrauch.

Homelux Nenplas entscheidet sich für Inkjet-Kennzeichnung auf Kunststoffprodukten



Die Homelux Nenplas Ltd. in Ashbourne, GB, hat zur Kennzeichnung der dort hergestellten extrudierten Produkte auf Geräte und Betriebsmittel von Videojet Technologies gesetzt.

Für die 24 Stunden am Tag und fünf Tage pro Woche laufende Produktion benötigte Homelux Nenplas zusätzliche Kennzeichnungslösungen. So erwarb das Unternehmen vor kurzem sechs Videojet Kleinschrift-Tintenstrahldrucker zum Aufbringen von Daten, Kennungen und Produktnummern in bis zu drei Zeilen langen Texten. Das Unternehmen nutzt auch diese Videojet-Einheiten, um das eigene Markenlogo auf extrudierte Kunststoffprodukte zu drucken.

Andrew Wood, Wartungsmanager bei Homelux Nenplas, ist von der Zuverlässigkeit der neuen Ink Jet-Drucker beeindruckt. Die Verbesserungen durch den Umstieg auf die neue Kennzeichnungstechnologie waren enorm. Mit dem Ink Jet Drucker Videojet 1510 wurden am Standort Ashbourne mindestens zehn Stunden pro Woche an Einrichtungs- und Reinigungsarbeiten eingespart.

Kalsi Plastics entscheidet sich für Laser-Kennzeichnung extrudierter Produkte anstelle einer Ink Jet-Lösung



Kalsi Plastics ist ein erfolgreiches Kunststoffgussunternehmen mit Sitz in Birmingham in Großbritannien. Aus den führenden Wettbewerbern auf dem Kennzeichnungsmarkt, haben sie Videojet beauftragt die vorhandenen Continuous Ink Jet-Lösungen durch neue Lasertechnik auszutauschen.

Kalsi stellte fest, dass ihre bisherigen Ink Jet-Kennzeichnungen auf ihren Rinnen, Rohren und Fenstern, witterungsbedingt verblassten. Videojet konnte Kalsi zeigen, dass eine Lösung mit Lasertechnologie für die dauerhafte Kennzeichnung dieser Produkte ideal und wetterbeständig wäre.

So erhielt Videojet mit seinen hervorragenden Musterkennzeichnungen und schnelleren Druckzeiten, gegenüber der Konkurrenz, den Zuschlag. Entscheidend hierfür war der zuverlässige Kundendienst von Videojet. Videojet konnte das Geschäft abzuschließen und installierte drei 10-Watt-Laser in der Absicht, sämtliche verbleibenden CIJ-Systeme zu ersetzen.

[Klicken Sie hier, um die vollständigen Fassungen der obigen Case Studies zu lesen.](#)

Lassen Sie uns Ihnen helfen, eine maßgeschneiderte Lösung für die Anforderungen in Ihrer Produktion zu finden.

Telefon **+41 (0)62388 33 33**
E-Mail **info.switzerland@videojet.com**
Internet **www.videojet.ch**

Videojet Technologies Suisse GmbH
Gummertliweg 7
4702 Oensingen

© 2016 Videojet Technologies GmbH Alle Rechte vorbehalten.
Videojet Technologies arbeitet fortlaufend an der Verbesserung ihrer Produkte.
Wir behalten uns das Recht vor, Design und/oder technische Daten ohne Vorankündigung zu ändern.

