



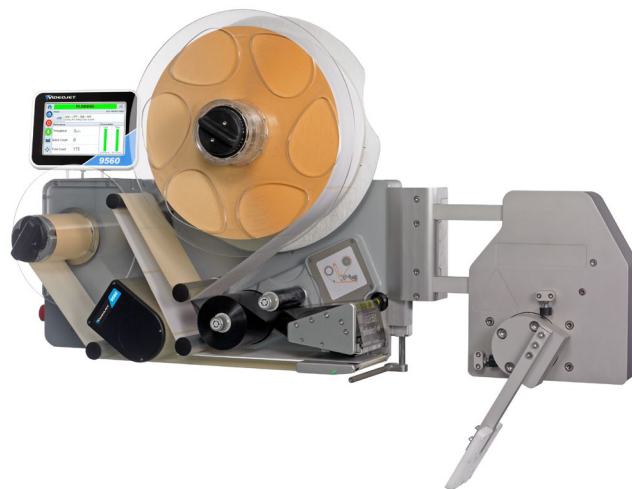
Print & Apply etikettmaskin med Intelligent Motion™

Videojet® 9560 förpackningsframsida

Videojet 9560 förpackningsframsida är en smartare etiketteringsmaskin som siktar på att inte ha några oplanerade driftstopp och kan hjälpa till att minska kostnader och fel i förpackningsmärkningsverksamheten.

Intelligent Motion™-teknik styr hela systemet automatiskt och exakt, vilket gör att driftstopp som orsakas av etikettstockning och rutinmässiga manuella justeringar uteblir. En robust och enkelt utformad applikator gör den lätt att använda, och en integrerad förpackningsavkänningsfunktion hjälper till att säkerställa korrekt etikettplacering.

9560 med förpackningsframsidesapplikatorn är idealisk för förpackningar eller inplastade produkter där etiketten måste appliceras på den främre panelen på förpackningen.



Beprövad etiketteringsteknik

- Optimera underhållsarbetet genom att ta bort vanliga slit- och justeringsdelar
- Inbyggd förpackningsavkännare eliminerar behovet av ytterligare komponenter, vilket förenklar integrering och konfiguration
- Enkel, robust design hjälper till att skydda komponenterna under drift
- Eliminera etikettstockningar för vanliga topp- och sidotillämpningar

Ta bort slutlinjeineffektivitet

- Med Intelligent Motion™-tekniken får du automatisk kontroll över systemet och kan eliminera de extra delar och justeringar som får andra etiketteringsmaskiner att göra fel
- En direktdrivenhet styr etikethastigheten och -positionen utan kopplingar, valsar eller justeringar
- En elektronisk matningsrulle justerar och upprätthåller spänning automatiskt oavsett hastighet och etikettstorlek

Smidig anslutning och kompatibilitet

- Eliminera praktiskt taget alla operatörsfel och se till att produkterna är korrekt märkta med inbyggda programvarufunktioner för kodsäkring
- Inkluderar inbyggt Wi-Fi för säker fjärråtkomst och analysfunktioner
- Intelligent emuleringsfunktioner inklusive EtherNet/IP™-, PROFINET®, Zebra-, SATO- och CoLOS-protokoll

Användarvänlig

- Utför etikett- och bandbyte på mindre än 60 sekunder
- Ett enda 8-tums användargränssnitt för enkel kontroll
- Videohandledningar på enheten vägleder operatören genom rutinuppgifter
- Flexibilitet att placera användargränssnittet på distans
- Möjlighet att komma åt gränssnittet i ett anslutet nätverk, även via mobila enheter

Videojet® 9560 förpackningsframsida

Print & Apply etikettmaskin med Intelligent Motion™

Appliceringsmetod

Toppmonterad svängarm med 305 mm (12,0 tum) räckvidd

Utskriftsteknik

Värmetransferutskrift med Intelligent Motion™-banddrivning och direktvärme
Skrivhuvudsversioner på 53 mm, 76 mm, 107 mm

Utskriftsupplösning

300 dpi/200 dpi i emuleringsläge

Övervakning av skrivhuvudets tillstånd

Verktygfri snabbkoppling för byte av skrivhuvud

Utskriftshastighet

40–500 mm/sek (1,6–19,7 tum/sek)

Genomströmning

Upp till 60 förpackningar per minut (beroende på etikettstorlek, teleskopiskt slag)
Rekommenderad maximal transportbandshastighet 30 m/min (98,4 fot/min)

Bandspecifikation

Bredd: 55 mm (2,2 tum), 76 mm (3 tum) och 110 mm (4,3 tum) standard
Kapacitet: Upp till 830 m, inklusive automatiskt sparande av band (< 1 mm bandgap mellan på varandra följande utskrifter, oavsett etikettstorlek eller hastighet)
Detektering av lågt band och slut på band med inbyggd förväntad omställningstid som standard

Etikettspecifikation

Etikettbredd 50 till 115 mm (2,0 till 4,5 tum); beroende på skrivhuvudsversionen
Etikettlängd 50 till 150 mm (2,0 till 5,9 tum)
Kapacitet: Upp till 400 mm spoldiameter (ger vanligtvis över 9 000 typiska GS1-streckkodetiketter per rulle)
Detektering av låga etiketter och slut på etikettspole med inbyggd förväntad omställningstid som standard
Automatisk justering av etikett-/underlagstyp och etikettstorlek

Stämpelstorlekar

Standard: 100 mm x 100 mm
Tillval: 50 mm x 120 mm, 75 mm x 120 mm, 100 mm x 50 mm, 100 mm x 70 mm, 100 mm x 150 mm

Utskriftskapacitet

Fullständigt stöd för nedladdningsbara teckensnitt med TrueType®-teckensnitt (inklusive flera språk och Unicode-stöd); fasta, variabla och sammanfogade textfält; flexibla datum-/tidsformat; flexibla skiftkodformat; automatisk beräkning av bäst-före-datum och licensieringsadministrering; kalenderregler; automatisk ökning och minskning av text, räknare och streckkoder; stöd för flera grafikformat (upp till maximalt utskriftsområde); länka fält till databaser; skalbar text och textblock; 1 GB inbyggd etikettdatabas, tillräcklig för 625 000 typiska designar för GS1-streckkodetikett

Streckkoder som stöds

EAN 8, EAN 13, UPC-A, UPC-E, Code 39, GS1-128, Code 128, ITF, RSS (inklusive sammansatta 2D-koder); andra koder finns tillgängliga på begäran

Anslutningsmöjligheter

Ethernet, Power-over-Ethernet, RS232, konfigurerbar I/O (24 V, PNP och spänningsfri)
USB (för säkerhetskopiering/återställning och nedladdning av etiketter), fjärrstyrning av Videojet 9560 via en webbläsare

Kommunikationsprotokoll

Kompatibel med Videojet CLARISUITE™-programvara
Videojets dubbla samt enkla ASCII-protokoll
Kompatibel med all programvara för etikettdesign som stöder Zebra- eller Sato-skrivarmotorer
Protokollstöd för Zebra (ZPL), Sato (SBPL) och Markem-Imaje (Cimcomms)
EtherNet/IP™
PROFINET®

Gränssnitt

CLARITY™-styrenhet med inbyggda interaktiva instruktionsvideor

Språk

Arabiska, bulgariska, tjeckiska, danska, engelska, tyska, grekiska, finska, franska, hebreiska, ungerska, italienska, japanska, koreanska, nederländska, norska, polska, portugisiska, rumänska, ryska, serbiska, förenklad kinesiska, slovakiska, spanska, svenska, thailändska, turkiska, traditionell kinesiska, vietnamesiska

Tryckluft

6 bar, 90 psi, oförorenad

Energiförbrukning

90–260 V växelström (115 W vid 50 förpackningar per minut)

Driftmiljö

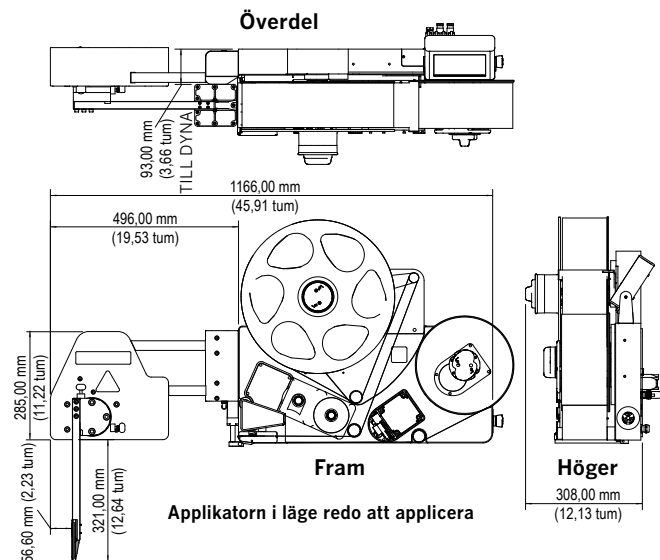
Temperaturintervall: 5–40 °C
Luftfuktighet: 20–85 % relativ, icke-kondenserande

Vikt

Förpackningsframsidesapplikator – 11 kg (24,25 lbs)
9560 exklusive band och etiketter – max 40 kg (max 88,19 lbs)

Relevanta certifieringar

CE, TÜV



Ring **031-7873457**

Skicka e-post till **info.se@videojet.com**

Eller besök **www.videojet.se**

Videojet Technologies Sweden

Johannefredsgatan 4

Mölnadal

Sweden

© 2024 Videojet Technologies Inc. Med ensamrätt.

Videojet Technologies Inc:s policy fokuserar på kontinuerlig produktförbättring. Vi förbehåller oss rätten att ändra design och/eller specifikationer utan föregående meddelande. TrueType är ett registrerat varumärke som tillhör Apple Computer, Inc.

Artikelnr SL000733
ss-9560-front-of-pack-sv-0724

