



Termisk bläckstråleskrivare

Videojet® 8520

Bläckstråleskrivaren Videojet 8520 erbjuder en imponerande kombination av funktionalitet och enkelhet i en och samma kompakta design.

Den termiska bläckstråleskrivaren (TIJ) Videojet 8520 är utformad för att tillgodose industriella användares behov och är den perfekta kodnings- och märkningslösningen för en rad primära och sekundära märkningstillämpningar. 8520-skrivaren kan märka en rad olika koder på snabba produktionslinjer: allt från enkla alfanumeriska koder till komplexa streckkoder och grafik. Den termiska bläckstråleskrivaren 8520 hjälper kunderna att förbättra sina mål för produktivitet, kvalitet och effektivitet med funktioner som: automatisk patroninstallation, temperaturstyrning och bärbar spårning av bläcknivåer.



Drifttidsfördelar

- Omfattande kommunikationsprotokoll som är idealiskt för fjärrstyrning och sekundära tillämpningar
- Halvledarelektronik utan rörliga delar
- Inga slitdelar eller reservdelar förutom byte av bläckpatroner
- Ren drift utan spill

Inbyggd produktivitet

- Högupplöst märkning (upp till 600 dpi) som är lämplig för tillämpningar med högkvalitativa små och stora teckensnitt
- Stort utbud av primära och sekundära förpackningsstreckkoder
- Kan köra upp till fyra skrivhuvuden separat eller tillsammans
- Bläcknivåspårning som rör sig med bläckpatronen*

Kodförsäkring

- Mjukvara för att skapa mallar med regelbaserade meddelandefält
- Färgpeksskärm med WYSIWYG-bildskärm för att minska konfigureringsfel
- Valbara bläcktypinställningar säkerställer att rätt bläck används*
- Valfri USB-skanner för meddelandeval

Enkel användning

- Intuitivt, grafiskt användargränssnitt med symbolbaserade kontroller som är lätta att lära sig
- Automatisk patronigenkänning*
- Fyra skrivhuvudsmodeller för att bidra till förpackningslinjeintegrationen

* Funktionen är tillgänglig om du använder autentiska Videojet-bläckpatroner för termiska bläckstråleskrivare

Videojet® 8520

Termisk bläckstråleskrivare

Linjehastighet/upplösningskapacitet

Maximal upplösning på 600x600 dpi

1,5–109 m/min vid 600x240 dpi

Högre linjehastigheter kan uppnås vid lägre horisontell upplösning

Utskriftskapacitet

Fullständigt stöd för teckensnittsnedladdning med TrueType®-teckensnitt

Fasta, variabla och sammanfogade textfält

Flexibla format för datum/tid och skiftkoder

Automatisk beräkning av bäst före-datum

Automatisk inkrementering/dekrementering av text och räknare

Flera grafikformat stöds (upp till det maximala utskriftsområdet)

Streckkoder

EAN8, EAN13, UPC-A/E, CODE 39, CODE128, EAN128, GS1 DataBar (inklusive 2D-komposit), DataMatrix, QR, PDF417

Bläckpatron

Högst fyra 12,7 mm höga bläckpatroner på 600 dpi (staplade/sydda eller driftsatta separat)

Funktioner som är tillgängliga med autentiska Videojet-bläckpatroner för termiska bläckstråleskrivare: automatisk patronigenkänning och parameterkonfigurering, spårning av bläckparti/partinumnummer, bärbar spårning av bläcknivå och utökade utskriftshastigheter

Bildskärm

8,4-tums TFT SVGA (800x800) LCD-pekskärm i full färg

WYSIWYG-förhandsgranskning av utskriften

Heltäckande inbyggd diagnostik

Tre nivåer av lösenordsskydd eller avancerat konfigurerbart lösenordsskydd

Omfattande språkstöd (totalt 22 språk)

Datagränssnitt

RS232, Ethernet, stöd för USB-minnen, protokoll för textkommunikation

Styrenhetens mått

244 mm lång

92 mm bred

170 mm hög

Måtten innefattar inte skrivhuvud, tillbehörskablar och strömförsörjningsanslutningar

Skrivhuvudenas mått

Det finns fyra tillgängliga skrivhuvudsalternativ med olika mått för att uppfylla olika linjeintegreringsbehov. Följande mått gäller för det blå standardskrivhuvudet:

115 mm lång

110 mm hög

60 mm bred (vid gnidplatta)

Måtten innefattar inte patron- och kabelanslutningar

Måtten för de röda, gröna och guldfärgade skrivhuvudena varierar i längd och höjd från blåa skrivhuvud

Temperaturintervall

5–45 °C

Elektriska krav

100–240 V AC 50/60 Hz

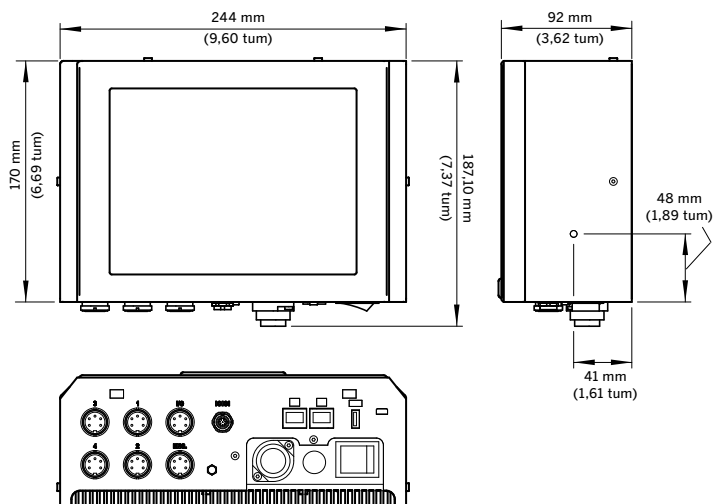
Ungefärlig vikt (styrenhet)

3,2 kg

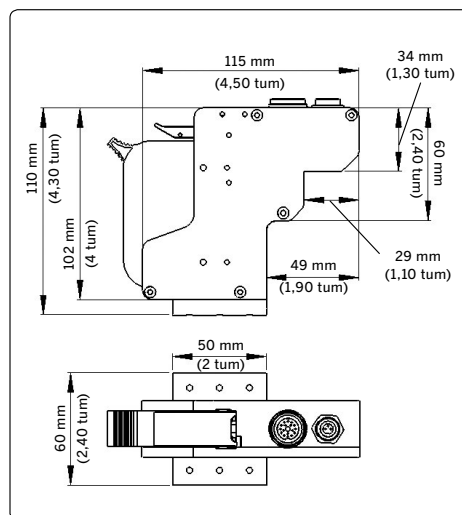
CERTIFIED
ISO 9001
DOCUMENTED QUALITY



Styrenhet



Blått standardskrivhuvud



Ring **+46 31 7466190**

Skicka e-post till **info.se@videojet.com**

eller besök **www.videojet.se**

Videojet Technologies Sweden

Johannefredsgatan 4

Mölnadal

Sweden

© 2020 Videojet Technologies Inc. Med ensamrätt.

Vår policy på Videojet Technologies Inc. står för fortsatt produktförbättring.

Vi förbehåller oss rätten att ändra design och/eller specifikationer utan förhandsbesked.

TrueType är ett registrerat varumärke som tillhör Apple Computer, Inc.

Artikelnr SL000653

ss-8520-sv-0320

