



Versalbläckstråle

Videojet® 2351 och 2361

Skrivarna 2351 och 2361 för stora tecken ger hållbara, högkvalitativa koder, även vid långa omgångar, med minimalt ingripande.

Videojet 2351 och 2361 bläckstråleskrivare för stora tecken är idealiska för utskrift av variabel information som streckkoder, datum, ingredienser, logotyper och grafik på lådor och fraktkartonger. Genom att kombinera högupplöst utskrift med ett enkelt användargränssnitt gör dessa skrivare meddelandeval och utskrift enkelt, snabbt och praktiskt taget felfritt. Skrivarna 2351 och 2361 ger högupplösta texter, streckkoder och logotyper upp till 2,8 tum för ett förtryckt utseende. Med sin autentiska generiska förpackningskodning bidrar de till att eliminera kostnader och inventering i samband med förtryckta lådor och etiketter.



Drifftidsfördelar

- Konsekvent högupplösta texter, logotyper och streckkoder, även vid längre tryckomgångar i dammiga miljöer
- Innovativ teknik upprätthåller en förstklassig märkningskvalitet utan att påverka produktionshastigheten eller genomströmningen
- Bläckbaserat system ger snabb uppstart och hållbara koder som håller genom hela distributionskedjan
- Videojet LifeCycle Adantage™ bidrar till att våra maskiner fungerar med maximal kapacitet under hela livscykeln

Inbyggd produktivitet

- Minimalt behov av ingripande tack vare en patenterad process för mikrorensning och ett unikt returledningsfilter som kan bytas ut på några sekunder
- Byt ut förtryckta lådor, etiketter och utskriftsvariabler inklusive streckkoder, grafik och text online
- Upplösningen på 180 dpi möjliggör fullständig generisk förpackningskodning med ett förtryckt utseende
- En icke trycksatt, spillfri bläckbehållare hjälper till att byta bläck utan att avbryta produktionen

Kodsäkring

- Videojet CLARiTY™-gränssnittet hjälper till att få rätt kod på rätt plats på rätt produkt, gång på gång
- Enkel, intuitiv programvara minskar risken för operatörsfel
- Meddelandeparametrar som är enkla att ställa in och gränser för förinställda dataintervall för att undvika fel
- Användning av ID-nummer för vätska (FIN) hjälper till att eliminera risken att fel bläck används

Användarvänlig

- Fristående, ytterst kompakt enhet sparar utrymme och är lätt att integrera
- Flera maskiner kan styras från en enda huvudenhet eller fjärrstyras från en central plats
- Enkel fyllningsprocess som styrs av ett användargränssnitt eliminerar behovet av externa fyllningsenheter
- Det luftdrivna bläcksystemet eliminerar praktiskt taget driftstopp från underhåll på pumpar, magneter och andra rörliga delar

Videojet® 2351 och 2361

Versalbläckstråle

Utskriftshastighet

Streckkodsutskrift – 0,3–66 mpm
Alfanumerisk text – upp till 132 mpm
Hastigheterna är densitetsberoende

Utskriftsavstånd

0,5 mm till högst 4,0 mm

Utskriftsområde (per skrivhuvud)

2351: 53 mm (H) x 2000 mm (L), 180 dpi
2361: 70 mm (H) x 2000 mm (L), 180 dpi

Streckkoder

PTI-kompatibel, GS1-128, ITF-14 (UCC-ärendekod), SSCC-18, EAN13, UPC-A, UPC-E, EAN8, DataMatrix, kod 128, I 2 av 5, kod 39, andra efter behov

Operatörgränssnitt

5,7-tums LCD-pekskärm i fullfärg med Videojet CLARiTY™-gränssnitt
Jobbval och databasstöd som standard
WYSIWYG-förhandsgranskning av utskrifter
Kodsäkring
Omborrdiagnos

Grafik, bilder och logotyper

Flergrafikformat stöds med CLARISOFT™

Utskriftskapacitet

CLARISOFT™ designprogramvara för förpackningskodning
Fullständigt stöd för teckensnittsnedladdning för TrueType®-teckensnitt
Skalbar text inklusive rotation, spegling och inverterad utskrift
Automatiska realtids- och datumfunktioner
Automatisk bäst-före-datumbereknung och licensieringsadministrering
Automatisk ökning och minskning av text, räknare och streckkoder
Timme, veckodag, dag i månaden, vecka på året, månad på året, år i årtiondet samt stöd för arabiskt datum
Start på dagen, skiftkoder, anläggning, maskin, band-id

Språk

Engelska, arabiska, kinesiska (mandarin), danska, nederländska, finska, franska, hebreiska, ungerska, italienska, japanska, tyska, grekiska, polska, portugisiska, rumänska, ryska, serbiska, spanska, svenska, thailändska och turkiska

Inbyggt minne

512 MB minne, CompactFlash®

Ingångar/utgångar

Flera ingångar och utgångar tillgängliga. Kontakta teknisk support eller se servicehandboken för mer information.

Fältyper som stöds

Fast, variabel (angiven av användaren), sammanslagen, databas, räknare, datum, förskjutningar, tid, stycke (textblock)
Grundläggande formritning (cirklar, rektanglar etc.)

Kommunikationsprotokoll

RS-232 punkt-till-punkt-kommunikation
Ethernet 10/100-bas TX-nätverkskommunikationer
Binära och ASCII-komm.protokoll samt Windows-drivrutiner
Värdatorläge (fjärrdatabas) via CLARiNET™
USB-anslutning för jobbnedladdning och programuppdateringar
Stöd för Zebra (ZPL)-protokoll

Anslutningsmöjligheter

Upp till (4) skrivhuvuden i huvud-/efterföljarläge
Gruppjobbvalsfunktion och gruppsskrivarstyrningsfunktion

Programvara för nätverkskontroll

CLARiNET™ programvara för nätverkshantering
CLARiTY™-konfigurationshanterare
Inställningar "offline" och parameterförvaring tillgängligt som standard

Bläck/bläcksystem

Icke-trycksatt, inskrivningsbar behållare; 175 ml eller 365 ml
Tillgängliga färger: svart, blå, grön, orange, lila, röd, gul

Strömförsörjning

90–264 VAC, 47–63 Hz, 140 VA (max)
0,7 högsta ampere krävs

Lufttillförsel

6 bar, torr, oförorenad

Drifttemperatur

10–35 °C

Vikt

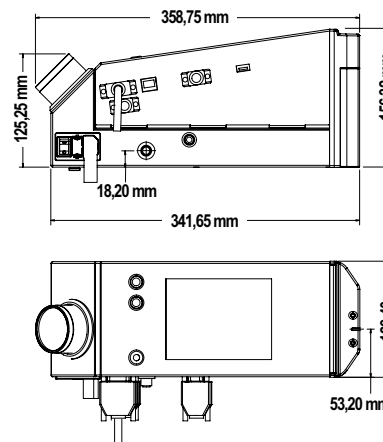
Förpackad: 5,4 kg, oförpackad: 4,1 kg

Godkännanden

CE/UL60950:2000 (3:e upplagan)



Mått



Ring **+46 31 7466190**

Skicka e-post till **info.se@videojet.com**
eller besök **www.videojet.se**

Videojet Technologies Sweden
Johannefredsgatan 4
Möndal
Sweden

© 2020 Videojet Technologies Inc. Med ensamrätt.

Videojet Technologies Inc.s policy står för fortsatt produktförbättring.
Vi förbehåller oss rätten att ändra design och/eller specifikationer utan förhandsbesked. TrueType är ett registrerat varumärke som tillhör Apple Inc. och är registrerat i USA och andra länder.

Artikelnr SL000645
ss-2351-2361-sv-0920