



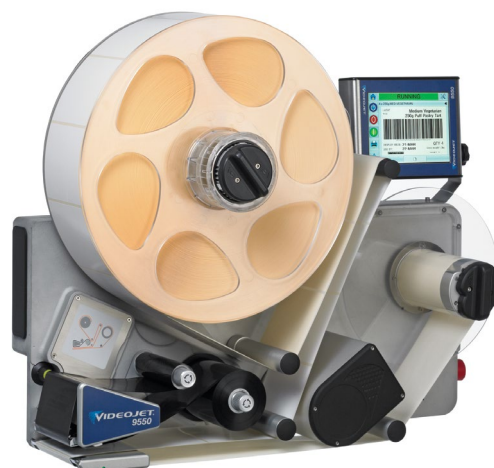
Sistema de impresión y aplicación de etiquetas con Intelligent Motion™

Videojet® 9550

El sistema Videojet 9550 es un sistema inteligente de impresión y aplicación de etiquetas cuyo objetivo es acabar con los tiempos de inactividad no programados y reducir los costes y los errores de las operaciones de codificación de cajas.

Hemos eliminado el tiempo de inactividad operativo provocado por obstrucciones de etiquetas y ajustes manuales rutinarios mediante la tecnología Intelligent Motion, que controla de forma automática y precisa todo el sistema. Además, Direct Apply™ es un método de etiquetado en función de la demanda único que permite colocar la etiqueta en el envase con exactitud sin necesidad de aplicador, incluso a altas velocidades.

Maximice el tiempo de funcionamiento de su línea, incremente la productividad, y elimine el riesgo de errores en el etiquetado con el sistema de impresión y aplicación de etiquetas más avanzado y fácil de usar.



Ventaja de un mayor tiempo de funcionamiento

- No se requieren ajustes mecánicos durante el funcionamiento diario.
- Optimice las tareas de mantenimiento, gracias a la eliminación de más del 80 % de las piezas que se desgastan.
- Mantenga sus líneas en funcionamiento durante más tiempo con una configuración automática.

Productividad integrada

- No omita nunca ninguna etiqueta, independientemente de la velocidad de producción de la línea y del tamaño de los envases, gracias al etiquetado Direct Apply de hasta 150 envases por minuto con etiquetas GS1 típicas de 4" x 6".
- Optimice la calidad de impresión y la vida del cabezal mediante la regulación automática de la presión de este.
- Realice un seguimiento del rendimiento y logre mejoras de OEE con diagnósticos en pantalla.
- El cabezal de impresión está disponible en versiones de 53 mm, 107 mm y 160 mm para ofrecer un rendimiento óptimo en una amplia gama de tamaños de etiqueta.

Garantía de codificación

- Acabe prácticamente con todos los errores de los operarios y ayude a garantizar que los productos se codifiquen como es debido, gracias a las funciones del software de Garantía de Codificación integrado.
- Minimice los toques de los operarios con la base de datos de etiquetas incorporada que permite seleccionar tareas con precisión.
- Cree códigos de barras de forma automática mediante la vinculación de datos de varios campos de texto.

Capacidad de uso sencilla

- Acabe prácticamente con todas las obstrucciones de etiquetas y simplifique la configuración con Direct Apply para aplicaciones laterales o superiores convencionales.
- Minimice la cantidad de etiquetas mal aplicadas y rotas con Direct Apply bajo demanda sin necesidad de aire comprimido.
- Realice cambios de etiquetas y cintas en menos de 60 segundos gracias al sencillísimo recorrido de la banda.
- Compruebe el estado y seleccione trabajos con rapidez gracias a una única interfaz intuitiva que facilita el trabajo.

Videojet® 9550

Sistema de impresión y aplicación de etiquetas con Intelligent Motion™

Método de aplicación de etiquetas

Direct Apply (estándar) con motores de etiquetado Intelligent Motion™
Aplicadores opcionales: Aplicación frontal Ultra High Speed y tamp telescópico (véase la hoja de datos que se incluye aparte)

Tecnología de impresión

Impresión por transferencia térmica con motor de cinta Intelligent Motion™ y cabezal de impresión térmica directa en versiones de 53 mm, 107 mm y 160 mm

Resolución de impresión

300 ppp/200 ppp en modo de emulación

Supervisión del estado del cabezal de impresión

Sustitución del cabezal de impresión rápido y sin herramientas

Velocidad de impresión

Etiquetas de <4,0" (10,2 cm) de anchura: hasta 19,6 in/s (500 mm/s) en modo estándar y hasta 29,5 in/s (750 mm/s) en modo de alta velocidad
Etiquetas de >4,0" (10,2 cm) de anchura: hasta 15,7 in/s (400 mm/s) en modo estándar
Las velocidades dependen del tamaño de la etiqueta y de la aplicación

Rendimiento

Hasta 150 envases por minuto, según la longitud de la etiqueta y el tamaño de la caja

Especificaciones para cintas

Anchura: 2,2" (55 mm), 3,0" (76 mm), 4,3" (110 mm) (estándar) y 6,4" (162 mm)
Capacidad: Hasta 830 m, incluido el ahorro automático de cinta (<1 mm de espacio de cinta entre impresiones sucesivas independientemente del tamaño o la velocidad de las etiquetas)
Función integrada de serie de detección de poca cantidad de cinta y fin de la cinta con el tiempo de cambio previsto

Especificaciones para etiquetas

Anchura/longitud: De 1,6" a 6,5" / de 2,0" a 12,9" (de 40 a 165 mm / de 50 a 330 mm)
Capacidad: Bobinas de hasta 400 mm de diámetro (normalmente, más de 9000 etiquetas de código de barras GS1 típicas por rollo)
Función integrada de serie de detección de poca cantidad de etiquetas y fin del carrete de etiquetas con el tiempo de cambio previsto
Ajuste automático de tipo de etiqueta o soporte y tamaño de la etiqueta
Base de datos de etiquetas incorporada de 400 MB, suficiente para 25 000 diseños de etiquetas típicas GS1 de códigos de barras

Capacidades de impresión

Total compatibilidad con fuentes descargables a través del uso de fuentes TrueType® (incluida la compatibilidad con múltiples idiomas y Unicode); campos de texto fijo, variable y combinado; formatos flexibles de fecha/hora; formatos flexibles de código de turno; cálculos de fecha de consumo preferente automática y gestión de concesiones; reglas de calendario; aumento y reducción automáticos de texto, contadores y códigos de barras; compatibilidad con múltiples formatos de gráficos (dentro del área máxima de impresión); vínculos entre campos y bases de datos; texto escalable y bloques de texto

Códigos de barras

EAN 8, EAN 13, UPC-A, UPC-E, Código 39, GS1-128, Código 128, ITF, RSS (incluidos códigos compuestos 2D); otros disponibles bajo petición

Conectividad

Ethernet, Power-over-Ethernet, RS232 y E/S configurable (24 V, PNP y sin diferencia de potencial)
USB (para copias de seguridad/restauraciones y carga de etiquetas), control remoto de Videojet 9550 mediante navegador web

Protocolos de comunicación

Compatible con Videojet CLARISUITE™.
Protocolos de ASCII simple y binario de Videojet
Compatible con cualquier software de diseño de etiquetas que admita motores de impresión Zebra o Sato
Compatibilidad con los protocolos Zebra (ZPL), Sato (SBPL) y Markem-Imaje (Cimcomms)

Interfaz

Controlador CLARiTY™ con tutoriales en vídeo interactivos incorporados

Idiomas compatibles

Alemán, árabe, búlgaro, checo, chino simplificado, chino tradicional, coreano, danés, eslovaco, español, finés, francés, griego, hebreo, húngaro, inglés, italiano, japonés, neerlandés, noruego, polaco, portugués, rumano, ruso, serbio, sueco, tailandés, turco y vietnamita

Consumo de aire

Aire no requerido para el etiquetado estándar con la aplicación directa

Consumo de energía

90-260 V CA (115 W a 50 envases por minuto)

Entorno operativo

Rango de temperatura: 5-40 C (41-104 F)
Humedad: Del 20 al 85 % relativa, sin condensación

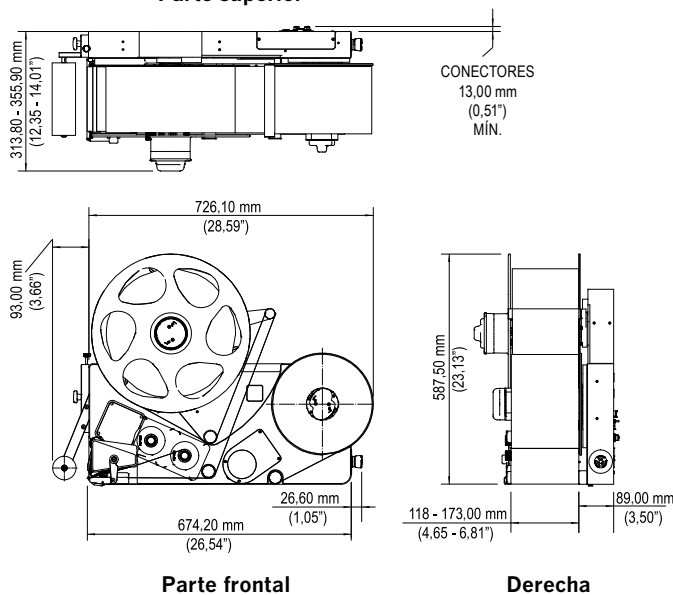
Peso

88,2 lb (40 kg) (como máximo, incluidas la cinta y las etiquetas)

Certificaciones aplicables

CE y TÜV

Parte superior



Teléfono: +34 911984405

Correo electrónico:

informacion@videojet.com

Sitio web: www.videojet.es

Videojet Technologies, S.L.

C/ Valgrande, 8. Edificio Thanworth II,

Nave B1A, P.I. Valportillo,

28108 Alcobendas (Madrid)

© 2020 Videojet Technologies, S. L. — Reservados todos los derechos.

La política de Videojet Technologies, S. L. se basa en la mejora constante de los productos.

Nos reservamos el derecho a modificar el diseño o las especificaciones sin previo aviso. TrueType es una marca comercial registrada de Apple Computer, Inc.

N.º de referencia: SL000591
ss-9550-es-0320

