



Inyección de tinta continua

1620 Ultra High Speed

Anteriormente, para lograr una mayor velocidad en su línea de producción debía sacrificar la calidad de impresión, la precisión y la claridad del contenido de su código. Con Videojet 1620 UHS, ya no volverá a encontrarse ante dicho dilema.

Una combinación exclusiva de hardware, software y fórmulas de tinta avanzadas permite que Videojet 1620 UHS satisfaga las demandas de sus líneas de producción. Ofrece velocidad superior sin comprometer el contenido de codificación, la calidad de impresión o el tiempo de funcionamiento.

Videojet 1620 UHS es la impresora ideal para aplicaciones de alta velocidad y rendimiento, incluidas las de los sectores de enlatado, bebidas y productos lácteos.



Velocidad sin sacrificar la calidad

- El sistema Precision Ink Drop™ de Videojet ofrece una formación de caracteres precisa, incluso a la máxima velocidad y desde distancias de lanzamiento más largas
- Dynamic Calibration™ ajusta los parámetros de inyección automáticamente para garantizar una alta calidad de impresión
- Una tecnología sobresaliente le permite añadir contenido sin sacrificar velocidad
 - Velocidad máxima en una línea = 508 m/min (1.666 pies/min)
 - Velocidad máxima en dos líneas = 212 m/min (694 pies/min)
 - Velocidad máxima en tres líneas = 179 m/min (588 pies/min)

Los tiempos de inactividad no sirven para nada

Videojet 1620 UHS le ofrece una ventaja de tiempo de funcionamiento a través de:

- Tecnología CleanFlow™, que evita la acumulación de tinta que puede ocasionar la paralización de una impresora de inyección de tinta normal
- Más tiempo de funcionamiento entre cada mantenimiento preventivo: núcleo de 14 000 horas
- Bomba interna, sin aire externo, lo que minimiza el riesgo de que entren contaminantes en el chorro de tinta
- Cabezal de impresión de limpieza automática para arranques rápidos incluso después de periodos de apagado prolongados

Sin suciedad, sin desecho de líquidos

- Consumo de disolvente mínimo de hasta 2,4 ml/h
- El sistema de suministro de líquido Smart Cartridge™ elimina prácticamente los derrames y garantiza el uso del líquido correcto

Videojet 1620 Ultra High Speed

Inyección de tinta continua

Capacidad de velocidad de línea

Puede imprimir de 1 a 3 líneas a velocidades de hasta:
Velocidad máxima en una sola línea = 508 m/min (1666 pies/min)
Velocidad máxima en dos líneas = 212 m/min (694 pies/min)
Velocidad máxima en tres líneas = 179 m/min (588 pies/min)
(10 caracteres por pulgada, una sola línea de impresión)

Configuración de matrices de tipos de letra

Una sola línea: 4x5, 5x5, 4x7, 5x7, 7x9, 10x16
Dos líneas: 4x5, 5x5, 4x7, 5x7, 7x9
Tres líneas: 4x5, 5x5, 4x7, 5x7 y 24 (mezclando varias matrices)

Códigos de barras lineales

UPC A&E; EAN 8 y 13; Código 128 A, B y C; UCC/EAN 128;
Código 39; Intercalado 2 de 5; 2D DataMatrix; GS1

Códigos de DataMatrix

Forma cuadrada hasta un máximo de 24x24; forma rectangular hasta un máximo de 16x48

Altura nominal de los caracteres

Seleccionable desde 2 mm hasta 12 mm (0,079" hasta 0,472"), dependiendo de la fuente

Distancia entre producto y cabezal

Óptima: 10 mm (0,394")
Rango: 5 mm a 15 mm (0,197" a 0,591")

Teclado

Estilo de membrana con respuesta táctil, con 72 teclas numéricas, alfabéticas y de funciones especiales. Diseño de tipo PC para semejar a las convenciones internacionales de PC.

Pantalla

Pantalla LCD de 5,7" con retroiluminación azul brillante de 320x240.
Edición de mensajes en pantalla WYSIWYG

Logotipos/Gráficos personalizados

Un usuario individual puede crearlos en la impresora o en un PC con el software opcional de creación de logotipos de Videojet

Grupos de caracteres

Chino, ruso/búlgaro, turco/escandinavo, griego, árabe, japonés/kanji, hebreo, coreano, de idiomas de Europa del Este e idiomas europeos/americanos

Idiomas y opciones de interfaz

Inglés, árabe, búlgaro, checo, danés, holandés, finés, francés, alemán, griego, hebreo, húngaro, italiano, japonés, coreano, noruego, polaco, portugués, ruso, chino simplificado, español, sueco, tailandés, chino tradicional, turco y vietnamita

Interfaz de datos

RS232, RS485 y Ethernet (estándar)
CLARISOFT/Clarinet® a través de RS232 y Ethernet
Gestión de mensajes a través de USB

Almacenamiento de mensajes

250 mensajes complejos

Protección ambiental

Estándar IP65, no necesita aire comprimido y cabina de acero inoxidable

Cabezal de impresión

Calentador de cabezal de impresión
Aire positivo (estándar)
Tamaño de boquilla: 50 micrones
Diámetro: 41,3 mm (1,63")
Largo: 269,8 mm (10,62")

Umbilical del cabezal de impresión

Ultraflexible
Largo: 3 m (9,84), opcional de 6 m (19,69)
Diámetro: 21 mm (0,83")
Radio de curvatura: 101,6 mm (4")

Consumo de líquido disolvente

De apenas 2,4 ml por hora

Recipientes de líquidos

Ink Smart Cartridge™ de 750 ml (0,793 cuartos)
Smart Cartridge de disolvente de 750 ml (0,793 cuartos)
Sistema de tinta a granel de 5 litros (5,28 cuartos)
Sistema de tinta a granel de 5 litros (5,28 cuartos)

Intervalo de temperatura/humedad

De 5 °C a 45 °C (41 °F a 113 °F)
Del 0% al 90% de humedad relativa, sin condensación
Con tintas seleccionadas; es posible que la instalación requiera hardware adicional según las condiciones del entorno de producción.

Requisitos eléctricos

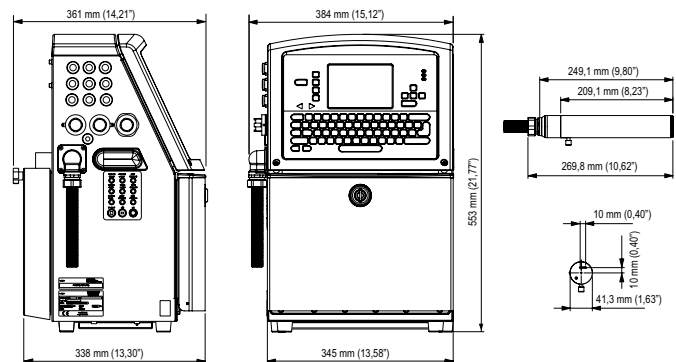
Potencia nominal de suministro de 100 a 120 o de 200 a 240 VCA a 50/60 Hz, máximo de 120 W, 60 W nominal

Peso aproximado

Desembalada y en seco: 21 kg (46,2 libras)

Opciones

Kit de aire seco para ambientes con humedad alta (necesita aire de planta)
Amplia variedad de accesorios



Teléfono: **+34 911984405**

Correo electrónico: **informacion@videojet.com**

Sitio web: **www.videojet.es**

Videojet Technologies, S.L.
C/ Valgrande, 8. Edificio Thanworth II,
Nave B1A, P.I. Valportillo,
28108 Alcobendas (Madrid)

© 2019 Videojet Technologies Inc. — Reservados todos los derechos.

Una de las políticas de Videojet Technologies, Inc. es mejorar constantemente sus productos. Nos reservamos el derecho a modificar el diseño o las especificaciones sin previo aviso.

N.º de pieza SL000563
ss-1620uhs-es-0919

