

# Videojet® 1550

Impresora de caracteres pequeños por inyección de tinta

## Inyección de tinta.

Láser.

Transferencia térmica.

Etiquetadoras.

Trazabilidad.

Suministros.

Repuestos y servicio.



Cuando el tiempo de funcionamiento y la disponibilidad son de importancia fundamental y el objetivo es lograr la eficacia general del equipo (OEE), la impresora Videojet 1550 es su solución. Sus avanzadas funciones y herramientas ayudan a minimizar el tiempo de inactividad previsto e imprevisto y a maximizar la disponibilidad de la impresora. Es ideal para aplicaciones diarias y de turnos múltiples con velocidades de línea de hasta 278 m/min.

## Ventaja en tiempos de funcionamiento

- La tecnología Dynamic Calibration™ garantiza la óptima calidad de sus impresiones en condiciones ambientales cambiantes.
- La tecnología CleanFlow™ del cabezal de impresión reduce la acumulación de tinta y permite realizar tiradas más largas entre limpiezas de cabezales.
- Extenso tiempo de funcionamiento entre cada mantenimiento preventivo: núcleo de tinta de 12 000 horas.

## Herramientas de productividad

- La interfaz de usuario no solo muestra el porcentaje de disponibilidad de la impresora, sino también los datos relacionados con este.
- Avanzada capacidad de exploración en detalle para rastrear eventos de tiempo de inactividad y encontrar su causa a fin de que usted los pueda solucionar.
- Los ajustes configurables permiten realizar un seguimiento de la disponibilidad para adaptarla a sus procesos de producción y métodos de OEE.
- Recuperación más rápida gracias a la información de fallas de CLARiTY accesible con un toque.

## El código adecuado

- Evite errores de codificación costosos con la interfaz de usuario basada en CLARiTY.
- Los infalibles asistentes para la configuración facilitan la correcta codificación.
- Extraiga los datos directamente de los sistemas de base de datos y disminuya la incidencia de errores.

## Operación simple

- La amplia y sensible pantalla táctil de 10.4" es fácil de operar y se puede ver desde lejos.
- El sistema de fluidos Smart Cartridge™ reduce significativamente los desechos, la suciedad y los errores.
- Arranque y apagado automáticos.

**VIDEOJET®**  
Uptime Peace of Mind®



### Capacidad de velocidad de línea

Puede imprimir entre 1 y 5 líneas a velocidades de hasta 278.6 mpm (10 caracteres por pulgada, una sola línea de impresión).

### Configuración de matrices de tipos de letra

Una sola línea: 5x5, 5x7, 7x9, 8x12, 11x16, 17x24, 34x34

Dos líneas: 5x5, 5x7, 7x9, 8x12, 11x16

Tres líneas: 5x5, 5x7, 7x9

Cuatro líneas: 5x5, 5x7

Cinco líneas: 5x5

### Códigos de barras lineales\*

UPC A&E; EAN 8 & 13; Código 128 A, B & C;

UCC/EAN 128; Código 39; Código 93; Intercalado 2 de 5

### Código de matriz de datos\*

10x10, 12x12, 14x14, 16x16, 18x18, 20x20, 24x24, 34x34

### Altura nominal de los caracteres

Seleccionable, de 2 mm a 10 mm, según el tipo de letra

### Distancia de proyección

Óptima: 12 mm

Rango: de 5 mm a 15 mm

### Interfaz de usuario

Pantalla táctil LCD TFT de 10.4" de alta respuesta

Edición táctil de mensajes de tipo WYSIWYG (lo que ve es lo que obtiene)

### Logotipos/Gráficos personalizados

Se pueden crear mediante el software opcional CLARISOFT®

### Grupos de caracteres

Chino, ruso/búlgaro, turco/escandinavo, griego, árabe, japonés/kanji, hebreo, coreano, de idiomas de Europa del Este e idiomas europeos/americanos

### Idiomas y opciones de interfaz

Inglés, árabe, búlgaro, checo, danés, holandés, finés, francés, alemán, griego, hebreo, húngaro, italiano, japonés, coreano, noruego, polaco, portugués, ruso, chino simplificado, español, sueco, tailandés, chino tradicional, turco y vietnamita

### Interfaz de datos

Ethernet (estándar)

Clarisoft/Clarinet® a través de una conexión Ethernet

Gestión de mensajes a través del USB

### Almacenamiento de mensajes

Más de 250 mensajes complejos

### Protección ambiental

Estándar IP55 (opción de IP65, no necesita aire de planta), cabina de acero inoxidable

### Cabezal de impresión

Calentador de cabezal de impresión

Aire positivo (estándar)

Diámetro: 41.3 mm

Largo: 269.8 mm

### Umbilical del cabezal de impresión

Ultraflexible

Largo: 3 m, opcional de 6 m

Diámetro: 23 mm

Radio de curvatura: 101.6 mm

### Consumo de disolvente

De apenas 2.4 ml por hora

### Recipientes de fluidos

Ink Smart Cartridge™ de 750 ml

Smart Cartridge de disolvente de 750 ml

### Rango de temperatura/humedad

De 0 °C a 50 °C

Del 0% al 90% de humedad relativa, sin condensación

*Con tintas seleccionadas; es posible que la instalación requiera hardware adicional según las condiciones del entorno de producción.*

### Requisitos eléctricos

Potencia nominal de suministro de 100 a 120 o de 200 a 240 VAC a 50/60 Hz, 120 W

### Peso aproximado

Desembalada y en seco: 22 kg

### Opciones

IP65 con acero inoxidable 316 (no necesita aire de planta)

Kit de aire seco para ambientes con humedad alta (necesita aire de planta)

Boquilla de 60 o 70 micras

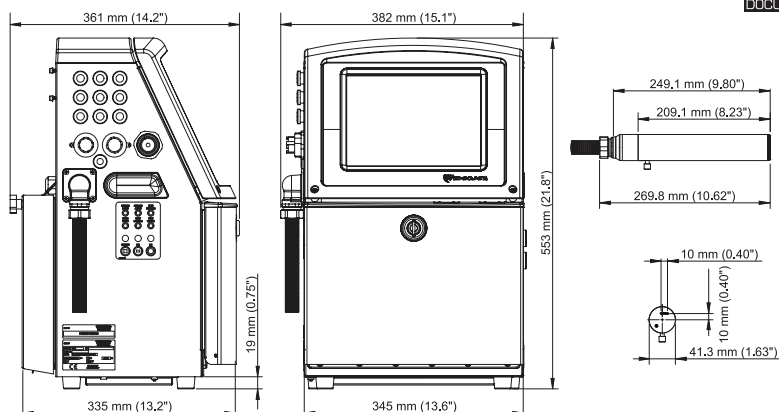
Tinta para uso en alimentos

Cabezal de impresión de 90 grados

Amplia variedad de accesorios

*\* Software CLARISOFT para el diseño de codificación de paquetes necesario para los códigos de barras y otras funciones avanzadas.*

## Dimensiones



+34 911984405

[www.videojet.es](http://www.videojet.es) / [informacion@videojet.com](mailto:informacion@videojet.com)

Videojet Technologies, S.L.  
C/ Valgrande, 8. Edificio Thanworth II,  
Nave B1A, P.I. Valportillo,  
28108 Alcobendas (Madrid)