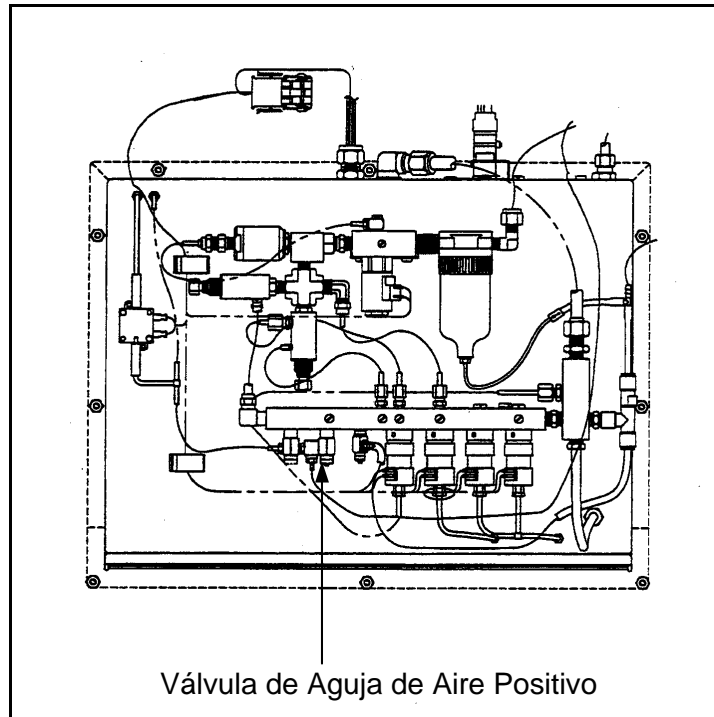


## Ajuste el Flujo de Aire Positivo

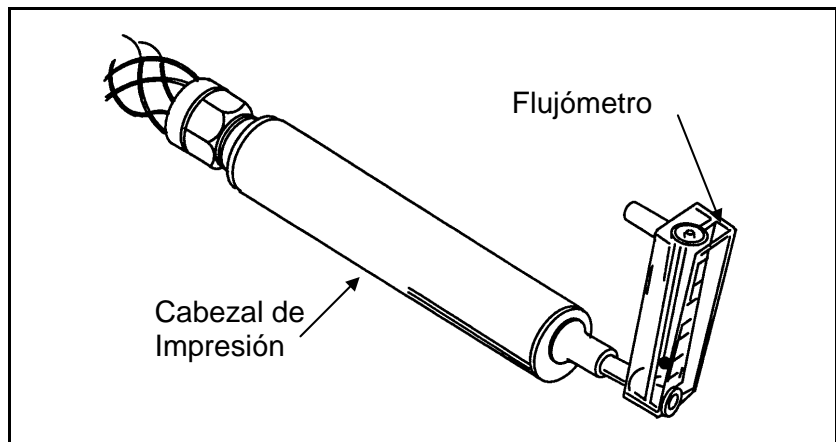
El aire positivo ayuda a mantener los contaminantes fuera del cabezal de impresión. Efectúe el ajuste en la válvula de aguja de aire positivo, ubicada en el banco de solenoides. (Vea la Figura 8-16)



**Figura 8-16. Ajuste de la Válvula de Aguja de Aire Positivo**

Use un destornillador y un flujómetro (VIDEOJET Parte Número 356230) para este ajuste. El flujo de aire se mide en el cabezal de impresión con la tinta Activada.

1. Sujete el flujómetro en la placa delantera del cabezal de impresión. (Vea la Figura 8-17).
2. Ajuste la válvula de aguja a los  $1.5 \pm 0,5$  SCFH medidos en el cabezal de impresión. El flujómetro debe mantenerse en posición vertical para obtener una lectura exacta.



**Figura 8-17. Flujómetro Instalado en el Cabezal de Impresión**