

## Mantenimiento Semanal

Esta sección describe los procedimientos que deben llevarse a cabo una vez por semana. Siga los procedimientos de esta sección minuciosamente para evitar diluir el sistema de tinta por el exceso de fluido limpiador.

Mantenimiento Programado Semanal	
Procedimiento	Diríjase a la página
Limpie el cabezal* <b>Resumen:</b> Limpie el cabezal cada semana. <b>Nunca</b> limpie el cabezal durante el apagado.	6-10

**Tabla 6-3. Mantenimiento Programado Semanal**

### Limpieza del Cabezal

Esta sección describe cómo limpiar el cabezal de impresión.

#### ¿Cuándo se Debe Limpiar el Cabezal de Impresión?

Limpie el cabezal de impresión al comienzo de cada turno o período de trabajo. Revise el cabezal de impresión de manera regular. Si se trabaja en condiciones menos habituales, es posible que necesite limpiarlo más a menudo. Su experiencia con la impresora le ayudará a decidir la frecuencia de limpieza del cabezal de impresión.

#### **Jamás limpie el cabezal de impresión durante el apagado.**

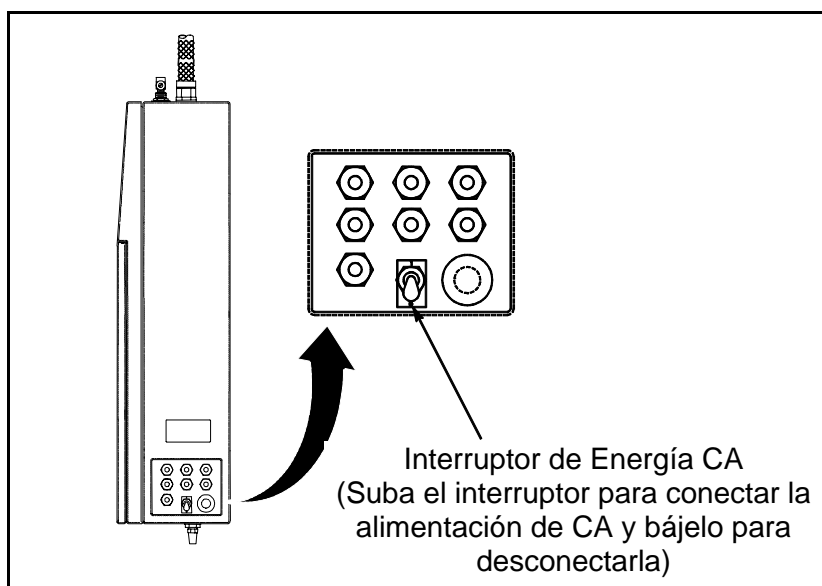
Al no limpiar el cabezal de impresión durante el apagado, una capa de tinta se seca en el extremo de la boquilla. Esta capa de tinta impide que el aire entre en la boquilla y seque la tinta. Esto ayuda a evitar que la boquilla se obstruya.

**Nota:** *Si su impresora cuenta con la opción de Lavado Automático (Auto Flush), el sistema limpiará en forma automática la boquilla y la línea de retorno de tinta cuando se apague la impresora. En este caso, no se formará una capa de tinta en la abertura de la boquilla, ya que se retira automáticamente la tinta del interior de la boquilla. Cuando apague la impresora mientras ésta se encuentre en el modo de Servicio, el procedimiento de Auto Lavado no se activará en forma automática.*

**ADVERTENCIA:**

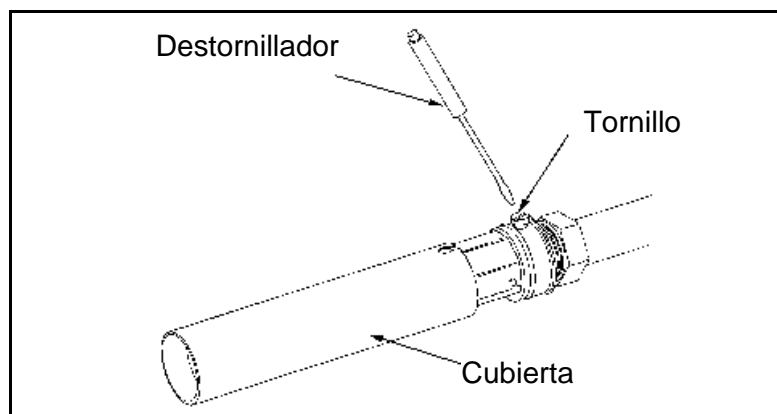
Antes de comenzar este procedimiento, asegúrese de que la energía CA de la impresora esté desconectada y que el suministro de energía CA y aire comprimido de la impresora estén desconectados (desenchufados). El incumplimiento de esta advertencia podría producir lesiones personales.

1. Si la impresora está funcionando, oprima la tecla **DESCONECTAR** para desactivar la impresora. Permita que la impresora complete su secuencia de apagado programada de cuatro minutos.
2. Desconecte el interruptor de energía CA (Vea la Figura 6-1 para la conocer la ubicación del Interruptor de Energía CA).



**Figura 6-4. Interruptor de Energía CA**

3. Ubique el tornillo que sostiene la cubierta del cabezal de impresión en su lugar (Vea la Figura 6-5).
4. Utilice un destornillador para aflojar el tornillo que sostiene la cubierta del cabezal de impresión, luego corra el cabezal de impresión hacia afuera.



**Figura 6-5. Desmontaje del Cabezal de Impresión de su Cubierta**

5. Efectúe una inspección visual del conjunto del cabezal de impresión. Busque las partículas extrañas y la tinta que generalmente se acumulan en el orificio de la boquilla (ubicada en el frente de la boquilla), túnel de carga, placa deflectora y retorno de tinta. (Para conocer la ubicación de cada componente, vea la Figura 6-6).

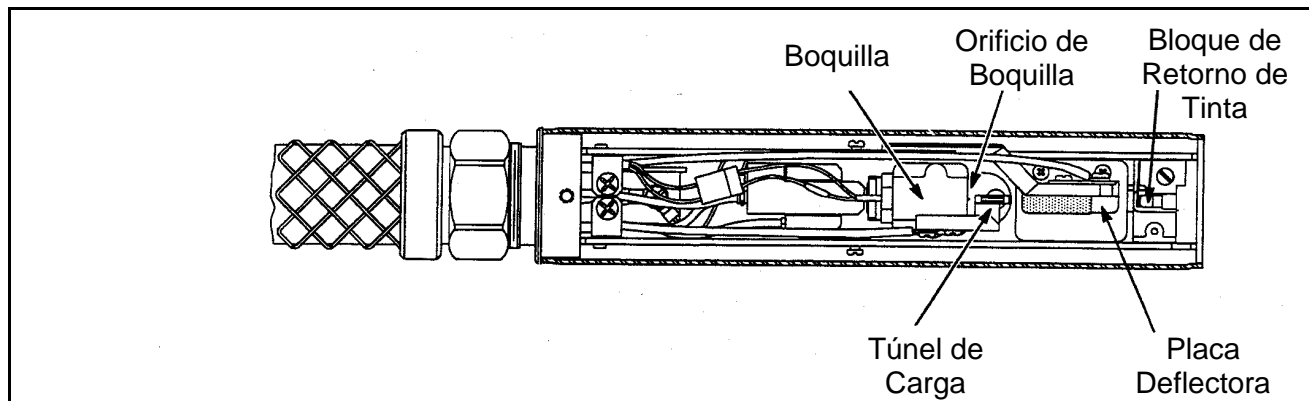


Figura 6-6. Identificación de los Componentes

6. Conecte el cabezal de impresión a tierra. (Vea la Figura 6-7 para conocer los dos métodos de conectar a tierra).



**ADVERTENCIA:** Asegúrese de conectar la bandeja de servicio a tierra en la impresora e instale el cabezal de impresión en la bandeja de servicio. No conectar correctamente a tierra la bandeja de servicio y el cabezal de impresión, cuando se use tinta inflamable, podría ocasionar un incendio debido a una descarga estática.

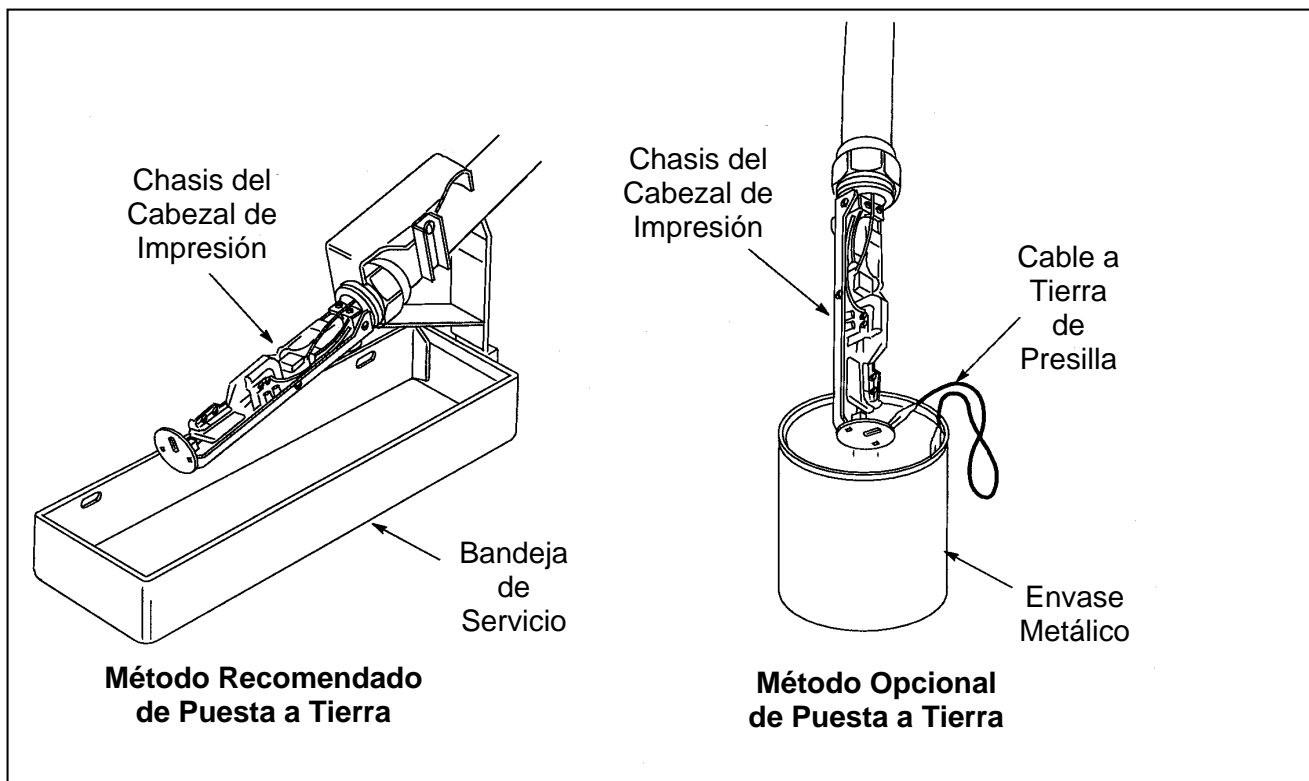


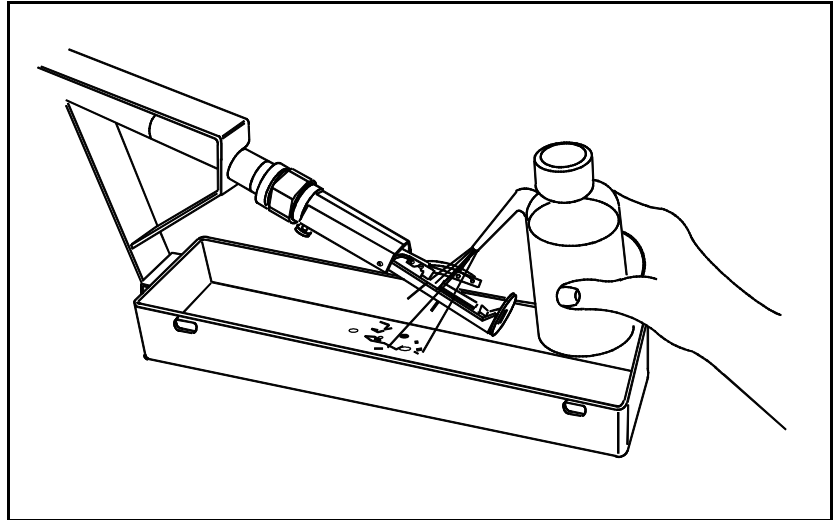
Figura 6-7. Métodos para Conexión a Tierra



**PRECAUCION:** Tenga mucho cuidado cuando limpie el túnel de carga. Si se utiliza demasiada fuerza en la limpieza, el túnel de carga podría desalinearse o resultar dañado gravemente.

7. Asegúrese que el cabezal de impresión esté apuntando hacia abajo a la bandeja de servicio conectada a tierra. Lave los contaminantes usando la solución limpiadora recomendada por VIDEOJET o make-up. (Vea la Figura 6-8).

**Nota:** Use la solución limpiadora en pequeñas cantidades. No aplique en el lavado del bloque de retorno de tinta cantidades excesivas de solución limpiadora.



**Figura 6-8. Limpieza del cabezal de impresión**

8. Seque completamente el cabezal de impresión, utilizando aire comprimido a aproximadamente 20 psi (1,4 bar).

**PRECAUCION:** No use paños de taller o toallas de papel para secar el cabezal de impresión o la cubierta. Use sólo aire comprimido a aproximadamente 20 psi (1,4 bar). No fuerce aire comprimido contra el bloque de retorno de tinta.

9. Retire el cabezal de impresión de la bandeja de servicio.
10. Limpie la cubierta del cabezal de impresión si está sucia, luego reponga el cabezal de impresión en la cubierta.
11. Elimine la solución limpiadora en la bandeja de servicio (u otro recipiente utilizado para desechos) en debida forma.

**PRECAUCION:** No vierta solución limpiadora en sumideros, alcantarillas o desagües. Cumpla con todas las disposiciones correspondientes cuando elimine los fluidos de la impresora. Para mayor información, consulte a la autoridad correspondiente.

**Nota:** En algunas casos, tendrá que limpiar otra vez minuciosamente la punta de la boquilla y secarla antes de usarla.

