



Tlačiareň a aplikátor etiek na palety s technológiou Intelligent Motion™

Videojet® 9560 PL

Videojet 9560 PL je spoľahlivý, automatizovaný systém označovania palet, ktorý pomáha skladom znižovať náklady a chyby pri označovaní palet.

Videojet 9560 PL je plne automatizovaný systém na označovanie palet, ktorý je špeciálne navrhnutý na prácu v náročných podmienkach. Dokáže značiť palety na dvoch alebo troch stranách až štyrmi etiketami a spracovať až 120 palet za hodinu v rozmanitých aplikáciách. Systém overuje správnosť etiek a prípadné nesprávne etikety vytlačí ešte raz, aby sa zabezpečila bezchybná prevádzka. Model 9560 PL zároveň podporuje spoľahlivé riadenie skladových zásob a dodržiavanie priemyselných predpisov.

Vďaka technológii pohonu pásy Intelligent Motion™ funguje systém 9560 PL bez spojky a bez potreby nastavovania a zabezpečuje spoľahlivú aplikáciu paletových etiek s inteligenciou potrebnou pre dnešné automatizované výrobné procesy.



Nerušená prevádzka

- Spoľahlivejšia prevádzka vďaka automatickej opakovanej tlačí nečitateľných etiek a otočnej narážacej podložke, ktorá aplikuje správnu etiketu v opačnej orientácii
- Nulová potreba mechanických úprav počas každodennej prevádzky
- Výmena etiek a pásov za menej ako 60 sekúnd vďaka tej najjednoduchšej dráhe
- Plne uzavretá skrinka na ochranu pred prachom a voliteľný ohrievač na reguláciu teploty

Integrovaná produktivita

- Bez ohľadu na kapacitu linky nebude chýbať ani jedna etiketa – stroj dokáže označiť až 120 palet za minútu
- Aplikáčne rameno sa vysúva z krytu do vzdialenosti max. 700 mm, aplikátor sa otáča o 90° v oboch smeroch a lepí etikety vpredu alebo vzadu
- Možnosti pripojenia, ktoré vám pomôžu zabezpečiť jednoduchú a rýchlu správu systému a vysokú produktivitu

Kontrola kódov

- Chyby operátora prakticky eliminujete, vďaka čomu zaistíte správnosť kódovania produktov pomocou integrovaných funkcií softvéru na kontrolu kódov
- Integrovaná čítačka čiarových kódov kontroluje chyby na etiketách a overuje kódy a ich čitateľnosť, takže systém môže automaticky znova vytlačiť a nalepiť chybné etikety, aby ste ich nemuseli prerábať ručne
- Presná aplikácia etiek s čiarovým kódom v súlade so štandardom GS1 až na tri strany palety

Jednoduchá použiteľnosť

- Malé rozmery umožňujú jednoduchšiu integráciu a integrované inštruktážne videá zjednodušujú zaškolenie používateľov
- Zabudované pripojenie Wi-Fi na jednoduché pripojenie k výrobným systémom a systémom riadenia skladov
- Voliteľné druhé rozhranie na použitie v chránených priestoroch

Videojet® 9560 PL

Tlačiareň a aplikátor etikiet na palety s technológiou Intelligent Motion™

Metóda aplikácie

Teleskopické rameno

Technológia tlače

Termotransferová tlač s technológiou Intelligent Motion™ Ribbon Drive a Direct Thermal

160mm tlačová hlava

Rozlíšenie tlače

300 dpi/200 dpi (emulačný režim)

Monitorovanie stavu tlačovej hlavy

Rýchla výmena tlačovej hlavy bez použitia nástrojov (rýchle uvoľnenie)

Rýchlosť tlače

Až 400 mm/s (15,7"/s)
Rýchlosť závisí od aplikácie

Výkon

Až 120 palet za hodinu pri dvoch etiketách na paletu

Špecifikácia pásky

Šírka: 150 až 165 mm (5,9 až 6,5")

Kapacita: Max. 500 m vrátane režimu automatickej úspory pásky (< 1 mm medzera pásky medzi po sebe nasledujúcimi tlačami bez ohľadu na veľkosť alebo rýchlosť etikety)
Detekcia nedostatku a konca pásky s predpokladaným časom výmeny tvorí súčasť štandardnej výbavy

Špecifikácia etikety

Šírka/dĺžka: 150 až 175 mm/100 až 210 mm (5,9 až 6,9"/4,0 až 8,3"); A5/A6

Kapacita: Priemer cievky až 330 mm

Detekcia nedostatku etikiet a konca cievky s etiketami s predpokladaným časom výmeny v štandardnej výbave

Automatické nastavenie podľa typu etikety/podložky a veľkosti etikety

Integrovaná databáza etikiet o kapacite 400 MB, ktorá postačuje na tlač

25 000 typických etikiet GS1 s čiarovým kódom

Možnosti tlače

Podpora plne stiahnuteľných písiem TrueType® (vrátane viacjazyčnej podpory a podpory kódovania Unicode); fixné, variabilné a zlúčené textové polia; flexibilné formáty dátumu a času; flexibilné formáty kódov pracovných zmien; automatické výpočty dátumu najneskoršej spotreby a správa povolení; pravidiel kalendára; automatický prírastok a úbytok textu, počítadlá, čiarové kódy; viacero grafických formátov (až po maximálnu oblasť tlače); prepojenie polí s databázami; škálovateľný text a bloky textu

Podpora čiarových kódov

EAN 8, EAN 13, UPC-A, UPC-E, kód 39, GS1-128, kód 128, ITF, RSS (vrátane zložených kódov 2D); ďalšie k dispozícii na požiadanie

Pripojenie

Ethernet, PoE (Power-over-Ethernet), konfigurovateľné vstupy a výstupy (24 V, PNP a bez napätia), 8 vstupov a 6 výstupov

USB (na zálohovanie/obnovenie a nahrávanie etikiet), diaľkové ovládanie systému Videojet 9560 PL cez webový prehliadač

Komunikačné protokoly

Kompatibilné s balíkom Videojet CLARISUITE®

Protokoly Videojet – binárne a jednoduché ASCII

Kompatibilné s akýmkoľvek softvérom na vytváranie etikiet, ktorý podporuje tlačové moduly Zebra alebo Sato

Podpora protokolov Zebra (ZPL), Sato (SBPL) a Markem-Imaje (Cimcomms)

EtherNet/IP™

PROFINET®

Rozhranie

Ovládač CLARITY™ s interaktívnymi inštruktážnymi videami

Plnofarebný LCD dotykový displej TFT SVGA 800 × 480, reálna ukážka pred tlačou WYSIWYG, kompletná integrovaná diagnostika, tri úrovne ochrany heslom, rozsiahla jazyková podpora

Možnosti jazykov

Arabčina, bulharčina, čeština, dánčina, angličtina, nemčina, gréčtina, finčina, francúzština, hebrejčina, maďarčina, taliančina, japončina, kórejčina, holandčina, nórčina, poľština, portugalčina, rumunčina, ruština, srbčina, španielčina, švédčina, thajčina, turečtina, vietnamčina

Spotreba vzduchu

3 l vzduchu/etiketa alebo 6 l vzduchu/paleta (2 etikety/paleta)

Príkon

100 – 240 V AC

Prevádzkové prostredie

Rozsah teplôt: 5 – 40 °C (41 – 104 °F); -5 až 40 °C (23 – 104 °F) s ohrievačom
Vlhkosť: Relatívna vlhkosť 20 – 85 %, bez kondenzácie

Hmotnosť

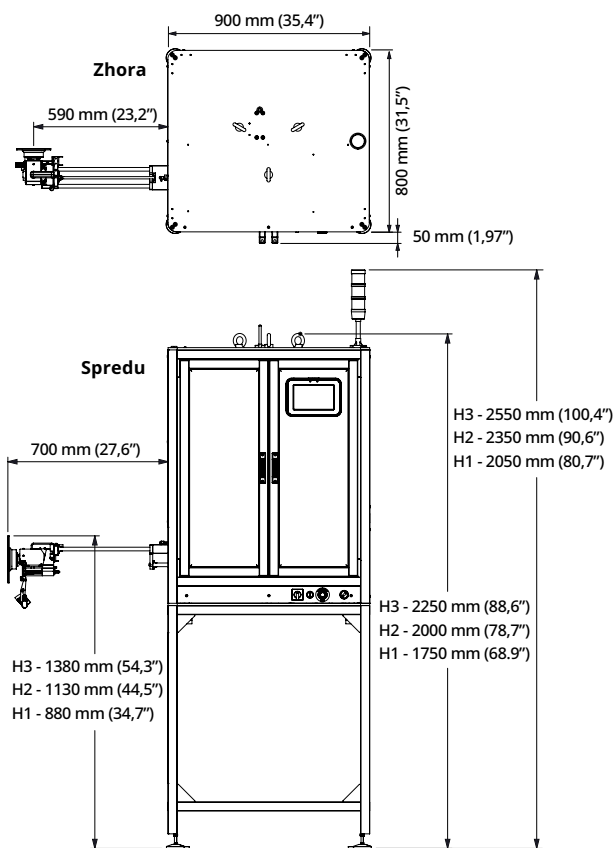
200 kg (441 lb) (max., vrátane pásky a etikiet)

Dostupné certifikácie

CE, TÜV

Rozmery

K dispozícii v troch výškových variantoch



Tel.: +421 903 806 767

E-mail: obchod.info@videojet.com

alebo navštívte stránku: www.videojet.sk

Videojet Technologies Slovakia s.r.o.

Einsteinova 23

851 01 Bratislava

Slovensko

© 2023 Videojet Technologies Inc. – Všetky práva vyhradené.

Spoločnosť Videojet Technologies Inc. vyznáva zásady kontinuálneho zlepšovania produktov.

Vyhradzujeme si právo na zmenu dizajnu a/alebo špecifikácií bez predchádzajúceho oznámenia. TrueType je registrovaná ochranná známka spoločnosti Apple Computer, Inc.

Katalógové č. SL000724
ss-9550-pl-sk-0923

