



Veľkoznakové atramentové tlačiarne

# Videojet® 2351 a 2361

**Veľkoznakové tlačiarne 2351 a 2361 ponúkajú odolné vysokokvalitné kódy, a to aj v rámci dlhodobých cyklov, s minimálnymi požadovanými zásahmi.**

**Atramentové veľkoznakové tlačiarne Videojet 2351 a 2361 sú ideálnym riešením na tlač variabilných informácií, ako napríklad čiarových kódov, dátumov, ingrediencií, log a grafických prvkov na škatuliach a prepravných obaloch. Vďaka kombinácii tlače s vysokým rozlíšením a jednoduchého používateľského rozhrania tieto tlačiarne zjednodušujú výber správ a tlač, ktorá je rýchla a takmer bezchybná. Tlačiarne 2351 a 2361 ponúkajú text s vysokým rozlíšením, čiarové kódy a logá až 2,8" na dosiahnutie vzhľadu predtlač. Tieto tlačiarne ponúkajú skutočne kvalitné možnosti kódovania škatúl a pomáhajú eliminovať náklady a skladové zásoby, ktoré súvisia s predtlačenými škatulami a štítkami.**



## Nerušená prevádzka

- Konzistentné texty, logá a čiarové kódy vo vysokom rozlíšení, aj pri dlhších tlačových cykloch v prašnom prostredí
- Inovatívna technológia udržuje vynikajúcu kvalitu tlače bez vplyvu na rýchlosť či výkon výroby
- Atramentový systém sa spúšťa rýchlo a tlačí trvanlivé kódy, ktoré vydržia počas celej cesty distribučným reťazcom
- Služba Videojet LifeCycle Advantage™ pomôže tlačiarňam zachovať si špičkovú efektívnosť počas celej prevádzkovej životnosti

## Integrovaná produktivita

- Vďaka patentovanému procesu mikročistenia a unikátnemu filtru vratného vedenia, ktorý možno vymeniť v priebehu niekoľkých sekúnd, nie sú potrebné takmer žiadne zásahy
- Tlač variabilných údajov (čiarové kódy, grafické prvky a text online) plne nahradí predtlačené škatule a štítky
- Rozlíšenie 180 dpi umožňuje kompletné kódovanie bežných škatúl na získanie predtlačeného vzhľadu
- Atramentová nádržka bez tlaku a kvapkania umožňuje výmenu atramentu bez zastavenia výroby

## Kontrola kódov

- Rozhranie Videojet CLARITY™ pomáha zabezpečiť, aby sa zakaždým vytlačil správny kód na správny produkt
- Jednoduchý, intuitívny softvér znižuje riziko chýb obsluhy
- Jednoduché nastavenie parametrov obsahu umožňuje obmedziť zásahy obsluhy len na výber vopred určených rozsahov údajov a predchádzať tak chybám
- Použitie identifikačného čísla tekutiny (FIN) pomáha eliminovať riziko doplnenia nesprávneho atramentu

## Jednoduchá použiteľnosť

- Samostatná a mimoriadne kompaktná jednotka šetrí miesto a možno ju ľahko integrovať
- Jedna nadradená jednotka umožňuje ovládať viaceré tlačiarne alebo ich možno diaľkovo riadiť z centrálného stanovišťa
- Jednoduchý proces interného plnenia cez používateľské rozhranie eliminuje potrebu externých plniacich zariadení
- Atramentový systém poháňaný vzduchom prakticky eliminuje potenciálne prestoje v dôsledku údržby čerpadiel, elektromagnetov a iných pohyblivých súčastí

# Videojet® 2351 a 2361

## Veľkoznakové atramentové tlačiarne

### Rýchlosť tlače

Tlač čiarových kódov – 0,3 – 66 m/min (1,0 až 216 ft/min)  
Alfanumerický text – až 132 m/min (433 ft/min)  
*Rýchlosti závisia od hustoty*

### Vzdialenosť tlače

Max 0,5 mm až 4,0 mm (0,02 – 0,15")

### Oblasť tlače (na jednu tlačovú hlavu)

2351: 53 mm (v) × 2000 mm (d) (2,1" × 78"), 180 dpi  
2361: 70 mm (v) × 2000 mm (d) (2,8" × 78"), 180 dpi

### Čiarové kódy

Kompatibilita s PTI, GS1-128, ITF-14 (kód na škatuli UCC), SSCC-18, EAN 13, UPC-A, UPC-E, EAN 8, DataMatrix, kód 128, prekl. 2 z 5, kód 39, iné podľa potreby

### Rozhranie operátora

Rozhranie plnofarebného 5,7" LCD dotykového panela Videojet CLARiTY™  
Podpora výberu úloh a databázy v štandardnej výbave  
Ukážka pred tlačou WYSIWYG  
Kontrola kódov  
Integrovaná diagnostika

### Grafické prvky, obrázky a logá

Viacere grafické formáty podporované použitím funkcie CLARISOFT™

### Možnosti tlače

Softvér CLARISOFT™ Package Coding Design  
Plná podpora pre písma typu TrueType® (možnosť stiahnutia)  
Škálovateľný text vrátane rotácie, zrkadlenia a inverznej tlače  
Automatické funkcie času a dátumu v reálnom čase  
Automatický výpočet dátumu najneskoršej spotreby a správa oprávnení/povolení  
Automatický prírastok a úbytok textu, počítadlá, čiarové kódy  
Hodina, deň v týždni, deň v mesiaci, týždeň v roku, mesiac v roku, rok desaťročia a podpora arabského dátumu  
Začiatok dňa, kódy zmien, ID továrne, stroja a linky

### Jazyky

Angličtina, arabčina, čínština (štandardná), dánčina, holandčina, fínčina, francúzština, hebrejčina, maďarčina, taliančina, japončina, nemčina, gréčtina, poľština, portugálčina, rumunčina, ruština, srbčina, španielčina, švédčina, thajčina a turečtina

### Integrovaná pamäť

512 MB, CompactFlash®

### Vstupy/výstupy

K dispozícii je viacero vstupov a výstupov. Podrobné informácie získate od oddelenia technickej podpory alebo v servisnej príručke.

### Podporované typy polí

Fixné, variabilné (zadané používateľom), zlúčené, databázové, počítadlá, dátum, posuny, čas, odsek (bloky textu)  
Kreslenie základných tvarov (kruhy, obdĺžniky atď.)

### Komunikačné protokoly

Bodové komunikácie RS-232  
Sieťové komunikácie Ethernet 10/100 Base TX  
Komunikačné protokoly Binary a ASCII a ovládače systému Windows  
Režim hosťovského počítača (vzdialená databáza) použitím rozhrania CLARINET™  
Pripojenie prostredníctvom USB na stiahnutie úloh a aktualizácie softvéru  
Podpora protokolu Zebra (ZPL)

### Pripojenie

Až (4) tlačové hlavy v režime nadradenej/podradenej položky  
Funkcia výberu skupinových úloh a funkcia skupinového ovládania tlačiarňi

### Softvér na riadenie siete

Softvér na správu siete CLARINET™  
Správca konfigurácie CLARiTY™  
V štandardnej výbave je k dispozícii možnosť nastavenia offline a ukladania parametrov

### Atrament/atramentový systém

Beztlaková skrutkovacia nádoba; 175 ml alebo 365 ml  
Dostupné farby: čierna, modrá, zelená, oranžová, purpurová, červená, žltá

### Zdroj napájania

90 – 264 V AC, 47 – 63 Hz, 140 VA (max.)  
Požaduje sa maximálna hodnota 0,7 A

### Prívod vzduchu

6 barov, 90 psi, suchý, bez kontaminácie

### Prevádzková teplota

10 – 35 °C (50 – 95 °F)

### Hmotnosť

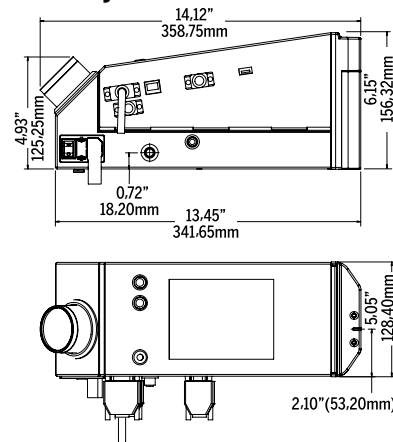
Zabalené zariadenie: 12 lb (5,4 kg); vybalené: 9 lb (4,1 kg)

### Schválenia

CE/UL60950:2000 (3. vydanie)



### Rozmery



Tel.: +421 903 806 767

E-mail [obchod.info@videojet.com](mailto:obchod.info@videojet.com)

alebo navštívte stránku

[www.videojet.sk](http://www.videojet.sk)

Videojet Technologies Slovakia s.r.o.

Einsteinova 23

851 01 Bratislava

Slovensko

© 2021 Videojet Technologies Inc. Všetky práva vyhradené.

Spoločnosť Videojet Technologies Inc. vyznáva zásadu kontinuálneho zlepšovania produktov. Vyhradzujeme si právo na zmenu dizajnu alebo špecifikácií bez oznámenia. TrueType je registrovaná ochranná známka spoločnosti Apple Inc. v Spojených štátoch amerických a iných krajinách.

Č. dielu SL000645  
ss-2351-2361-sk-0821