



Kontinuálna atramentová tlač

Videojet® 1580 +

Kontinuálna atramentová tlačiareň Videojet® 1580 + vám pomôže znížiť celkové náklady na vlastníctvo vďaka monitorovaniu svojej výkonnosti.

Kontinuálna atramentová (CIJ) tlačiareň Videojet® 1580 +, ktorá bola navrhnutá na zvýšenie výkonnosti tlače a efektívnosti obsluhy, ponúka jednoduchú prevádzku, nižšie nároky na údržbu a špičkovú kvalitu tlače počas každodennej prevádzky. CIJ tlačiareň 1580 + na základe spotreby kvapalín vyhodnocuje spôsoby, akými tlačiareň používate, a navrhuje možnosti ich zlepšenia. Táto funkcia umožňuje znížiť celkové náklady na vlastníctvo (TCO). Model 1580 + ponúka balík riešení pripojenia, ktoré vám pomôžu pripojiť tlačiareň k vašej sieti, zlepšiť tak jej mobilitu, a tým minimalizovať pracovné zaťaženie IT.



Nerušená prevádzka

- Vďaka rezervnej nádrži na úpravnú kvapalinu, ktorá za normálnych prevádzkových podmienok ochráni vašu výrobu a zabezpečí ešte minimálne 8 hodín prevádzky, predídete nečakaným prestojom
- Ľahká a spoľahlivá výmena komponentov v rámci preventívnej údržby bez ďalších prestojov vo výrobe
- Funkcia Videojet Dynamic Calibration automaticky udržiava vynikajúcu kvalitu tlače a optimálnu prevádzku v meniacich sa podmienkach prostredia

Kontrola kódov

- Funkcia inteligentného vytvárania textov znižuje možnosť vzniku chýb pri tlači kódov
- Automatizácia obsahu kódov na základe používateľmi definovaných pravidiel bez potreby interakcie operátora
- Efektívnejšie vytváranie textov a nastavenie úloh umožňuje rýchlejšie spustiť tlač kódov na produkty

Jednoduché používanie

- Rozhranie Videojet SIMPLICITY™ výrazne znižuje potrebu zásahov operátora do chodu tlačiarne a eliminuje tak potenciálne chyby používateľov
- Ľahko ovládateľný 10-palcový dotykový displej ako na tablete, ktorý je intuitívny a preložený do vášho rodného jazyka
- Prispôsobenie rozhrania pomocou zabudovaných sprievodcov a videonávody k bežným úlohám tlačiarne

Integrovaná produktivita

- Analýza vašich individuálnych vzorcov používania tlačiarne a zobrazovanie upozornení na displeji, ako možno zlepšiť používanie tlačiarne
- Prístup k technickým odborníkom jednoduchým stlačením tlačidla prostredníctvom voliteľného diaľkového servisu VideojetConnect™ Remote Service
- Podrobné analýzy a hlásenia v reálnom čase s cieľom zvýšiť efektívnosť prevádzky a postupné zlepšovanie vďaka spolupráci so servisom spoločnosti Videojet

Videojet® 1580 +

Kontinuálna atramentová tlač

Možná rýchlosť výrobnéj linky

Možnosť tlače 1 až 5 riadkov pri rýchlostiach až 278 m/min (914 stôp/min)
(10 znakov na palec, jeden riadok tlačie)

Konfigurácia matrice písma

Jeden riadok: 5 × 5, 5 × 7, 7 × 9, 9 × 12, 10 × 16, 16 × 24, 25 × 34
Dva riadky: 5 × 5, 5 × 7, 7 × 9, 9 × 12, 10 × 16
Tri riadky: 5 × 5, 5 × 7, 7 × 9
Štyri riadky: 5 × 5, 5 × 7
Päť riadkov: 5 × 5

Lineárne čiarové kódy

UPC A a E; EAN 8 a 13; kód 128 A, B a C; UCC/EAN 128;
kód 39; prekladaný režim 2 z 5; GS1

Kódy QR

21 × 21, 25 × 25, 29 × 29, 33 × 33
Režim korekcie chýb, L, M, Q alebo H

Kódy DataMatrix

10 × 10, 12 × 12, 14 × 14, 16 × 16, 8 × 18, 18 × 18, 20 × 20, 22 × 22, 24 × 24,
16 × 26, 26 × 26, 8 × 32, 32 × 32, 34 × 34, 12 × 36, 16 × 36, 16 × 48

Menovitá výška znakov

Výber od 2 mm (0,079") do 10 mm (0,40"), v závislosti od písma

Vzdialenosť nástreku

Optimálna: 12 mm (0,472")
Rozsah: 5 mm (0,197") až 15 mm (0,591")

Používateľské rozhranie

Čitlivá 10,4" dotyková obrazovka TFT-LCD
Úprava textov dotykom (WYSIWYG)

Vlastné logo/grafické prvky

Možnosť vytvárania prostredníctvom voliteľného softvéru CLARISOFT™*

Tabuľky znakov

Čínština, ruština/bulharčina, turečtina/škandinávske jazyky, rumunčina,
gréčtina, arabčina, japončina/kandži, hebrejčina, kórejčina, východoeurópske
jazyky a európske jazyky/americká angličtina

Možnosti jazykov a rozhraní

Angličtina, arabčina, bulharčina, čeština, dánčina, fínčina, francúzština, gréčtina,
hebrejčina, holandčina, japončina, kórejčina, maďarčina, nemčina, nórčina,
poľština, portugálčina, ruština, taliančina, srbština, španielčina, švédčina,
thajčina, tradičná čínština, turečtina, vietnamčina a zjednodušená čínština

Vstupy/výstupy

Vstup na detekciu produktov
Vstup na kódovacie zariadenie
Výstup na výstražnú signalizáciu
Reléový výstup
USB 2.0 (2×)
Ethernet LAN™

Ukladanie textov

Viac ako 250 komplexných položiek

Ochrana pred vplyvmi prostredia

Štandardné krytie IP55, nevyžaduje sa pripojenie k zdroju vzduchu v továrni,
skriňa z nehrdzavejúcej ocele
Voliteľná elektronika s krytím IP65

Tlačová hlava

Zahrievaná tlačová hlava
CleanFlow™ vrátane pretlaku, nevyžaduje sa zdroj vzduchu v továrni (voliteľné)
Priemer: 41,3 mm (1,63")
Dĺžka: 269,8 mm (10,62")

Prepojenie tlačovej hlavy

Ultra flexibilné
Dĺžka: 3 m (9,84'), voliteľne 6 m (19,69')
Priemer: 23 mm (0,91")
Polomer ohnutia: 101,6 mm (4,0")

Spotreba úpravnej kvapaliny

5,0 ml/hod (MEK pri 20 °C)

Nádoby na kvapaliny

Atrament a úpravná kvapalina, Smart Cartridge™, 750 ml (0,793 qt.)

Rozsah teplôt a vlhkosti

0 až 50 °C (32 až 122 °F)
Relatívna vlhkosť 0 % až 90 % bez kondenzácie
S vybraťmi atramentmi; skutočná inštalácia môže vyžadovať ďalší hardvér
podľa podmienok prostredia vo výrobe

Elektrické požiadavky

Menovitý príkon 100 – 120/200 – 240 V AC pri 50/60 Hz, 70 W

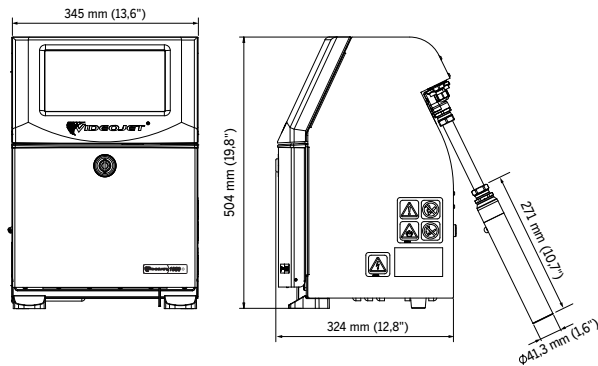
Približná hmotnosť

Nevybalené a suché zariadenie: 21 kg (46,3 lb)

Doplnky

Súprava na ochranu pred prachom s technológiou CleanFlow™
Súprava suchého vzduchu do prostredia s vysokou vlhkosťou (vyžaduje sa
pripojenie k vzduchu v továrni)
Súprava konektora RS232 (zásuvný adaptér USB -> sériový konektor DIN-5)
Pracovné moduly SIMPLICITY™
Široký sortiment príslušenstva

* Na čiarové kódy a ďalšie pokročilé funkcie sa vyžaduje softvér CLARISOFT
Package Coding Design.



CERTIFIED
ISO 9001
DOCUMENTED QUALITY



Tel.: +421 903 806 767

E-mail: obchod.info@videojet.com

alebo navštívte stránku: www.videojet.sk

Videojet Technologies Slovakia s.r.o.

Einsteinova 23

851 01 Bratislava

Slovensko

© 2023 Videojet Technologies Inc. – Všetky práva vyhradené.

Spoločnosť Videojet Technologies Inc. vyznáva zásady neustáleho zlepšovania produktov.
Vyhradzujeme si právo na zmenu dizajnu a špecifikácií bez predchádzajúceho oznámenia.

Katalógové č. SL000720
ss-1580+-no-cell-sk-0323

