



Kontinuálna atramentová tlač

# Videojet® 1580 C

**Tlačiareň 1580 C prináša najlepšie výsledky v odvetví pri používaní kontrastných atramentov s jemným pigmentom, prvotriednu spoľahlivosť prevádzky a označovanie a kódovanie podľa vašich predstáv dnes aj v budúcnosti.**

**Kontrastná tlačiareň Videojet 1580 C, ktorá funguje a správa sa ako tlačiareň na báze farbiva, má vďaka inováciám v hydraulickom systéme, tlačovej hlave a konštrukcii kaziet podobné intervaly údržby a čas prevádzky ako štandardná kontinuálna atramentová (CIJ) tlačiareň. V tlačiarňi 1580 C sa používajú podobné filtre ako v našich ostatných CIJ tlačiarňach, s rovnakými čistiacimi cyklami a preventívnou údržbou ako v prípade atramentov na báze farbiva. Plánovaná údržba sa môže vykonávať každých 5000 hodín a intervaly netreba skracovať z dôvodu používania atramentov s jemným pigmentom. Pomocou softvéru Videojet OPTIMIZE dokáže zariadenie 1580 C vyhodnocovať efektívnosť tlačiarne a poskytovať návrhy na zlepšenie.**



## Nerušená prevádzka

- Prevádzka je spoľahlivejšia vďaka rezervnej nádrži na úpravnu kvapalinu, ktorá za normálnych prevádzkových podmienok ochráni vašu výrobu a zabezpečí ešte minimálne 8 hodín prevádzky.
- Patentovaný dizajn kaziet pomáha redukovať časté poruchy tým, že zmiernuje usadzovanie pigmentov atramentu v kazetách a zanášanie ústia dýz, ktoré môže mať za následok upchatie tlačovej hlavy.
- Funkcia Videojet Dynamic Calibration automaticky udržiava vynikajúcu kvalitu tlače a optimálnu prevádzku v meniacich sa podmienkach prostredia.

## Kontrola kódov

- Funkcia inteligentného vytvárania textov znižuje možnosť vzniku chýb pri tlači kódov.
- Automatizácia obsahu kódov na základe používateľmi definovaných pravidiel bez potreby zásahu obsluhy.
- Konzistentná kvalita a kontrast v priebehu času – kódy sú stále čitateľné a neodchádzajú k ich postupnému blednutiu.

## Jednoduché používanie

- Rozhranie Videojet SIMPLICITY™ výrazne znižuje potrebu interakcií obsluhy s tlačiarňou a eliminuje tak potenciálne chyby používateľov.
- Lahko ovládateľný 10-palcový dotykový displej ako na tablete, ktorý je intuitívny a preložený do vášho rodného jazyka.
- Prispôsobenie rozhrania pomocou zabudovaných sprievodcov a videonávody k bežným úlohám tlačiarne.

## Integrovaná produktivita

- Analýza vašich individuálnych vzorcov používania tlačiarne a zobrazovanie upozornení na displeji, ako možno zlepšiť používanie tlačiarne.
- Funkcie webového servera umožňujú prístup k tlačiarňam cez podporované webové prehliadače na hosťovských počítačoch.

# Videojet® 1580 C

## Kontinuálna atramentová tlač

### Možná rýchlosť výrobných liniek

Možnosť tlače 1 až 5 riadkov pri rýchlostiach až 271 m/min (889 stôp/min)  
(10 znakov na palec, jeden riadok tlače)

### Konfigurácia matrice písma

Jeden riadok: 5 × 5, 5 × 7, 7 × 9, 9 × 12, 10 × 16, 16 × 24, 25 × 34  
Dva riadky: 5 × 5, 5 × 7, 7 × 9, 9 × 12, 10 × 16  
Tri riadky: 5 × 5, 5 × 7, 7 × 9  
Štyri riadky: 5 × 5, 5 × 7  
Päť riadkov: 5 × 5

### Lineárne čiarové kódy

UPC-A a E; EAN 8 a 13; kód 128 A, B a C; UCC/EAN 128;  
Kód 39; prekladaný režim 2 z 5

### Kódy QR

21 × 21, 25 × 25, 29 × 29, 33 × 33  
Režim korekcie chýb, L, M, Q alebo H

### Kódy DataMatrix

10 × 10, 12 × 12, 14 × 14, 16 × 16, 8 × 18, 18 × 18, 20 × 20, 22 × 22, 24 × 24, 12 × 26,  
26 × 26, 8 × 32, 32 × 32, 12 × 36, 16 × 36, 16 × 48

### Menovitá výška znakov

Výber od 2 mm (0,079") do 10 mm (0,40"), v závislosti od písma

### Vzdialenosť nástreku

Optimálna: 12 mm (0,472")  
Rozsah: 5 mm (0,197") až 15 mm (0,591")

### Používateľské rozhranie

Čitlivá 10,4" dotyková obrazovka TFT-LCD  
Úprava textov dotykom (WYSIWYG)

### Vlastné logo/grafické prvky

Možnosť vytvárania prostredníctvom voliteľného softvéru CLARISOFT™  
(Ďalšie funkcie vyžadujú softvér CLARISOFT Package Coding Design)

### Tabuľky znakov

Čínština, ruština/bulharčina, turečtina/škandinávské jazyky, rumunčina, gréčtina,  
arabčina, japončina/kandži, hebrejčina, kórejčina, východoeurópske jazyky  
a európske jazyky/americká angličtina

### Možnosti jazykov a rozhraní

Angličtina, arabčina, bulharčina, čeština, dánčina, fínčina, francúzština, gréčtina,  
hebrejčina, holandsčina, japončina, kórejčina, maďarčina, nemčina, nórčina, poľština,  
portugalčina, ruština, srbčina, taliančina, španielčina, švédčina, thajčina, tradičná  
čínština, turečtina, vietnamčina a zjednodušená čínština

### Vstupy/výstupy

Vstup na detekciu produktov  
Vstup na kódovacie zariadenie  
Výstup na výstražnú signalizáciu  
Reléový výstup  
USB 2.0 (2×)  
Ethernet LAN™  
Zabudované Wi-Fi pripojenie

### Ukladanie textov

Viac ako 250 komplexných položiek

### Ochrana pred vplyvmi prostredia (nie je potrebné pripojenie na zdroj vzduchu)

Štandardne IP55, skrinka z nehrdzavejúcej ocele  
Elektronika s triedou ochrany IP65 (voliteľná so súpravou na ochranu pred prachom)

### Tlačová hlava

Zahrievaná tlačová hlava  
CleanFlow™ vrátane pretlaku, nevyžaduje sa zdroj vzduchu v továrni (voliteľné)  
Priemer: 41,3 mm (1,63")  
Dĺžka: 269,8 mm (10,62")

### Prepojenie tlačovej hlavy

Ultra flexibilné  
Dĺžka: 3 m (9,84"), voliteľne 6 m (19,69")  
Priemer: 23 mm (0,91")  
Polomer ohnutia: 101,6 mm (4,0")

### Spotreba úpravnej kvapaliny

5,0 ml/hod (MEK pri 20 °C)

### Nádoby na kvapaliny

Atrament Smart Cartridge™, 700 ml (0,740 qt)  
Úpravná kvapalina Smart Cartridge™, 750 ml (0,793 qt)

### Rozsah teplôt a vlhkosti

32 až 122 °F (0 až 50 °C)  
Relatívna vlhkosť 0 % až 90 % bez kondenzácie  
S vybranými atramentmi; reálna inštalácia môže vyžadovať ďalší hardvér podľa podmienok prostredia vo výrobe

### Elektrické požiadavky

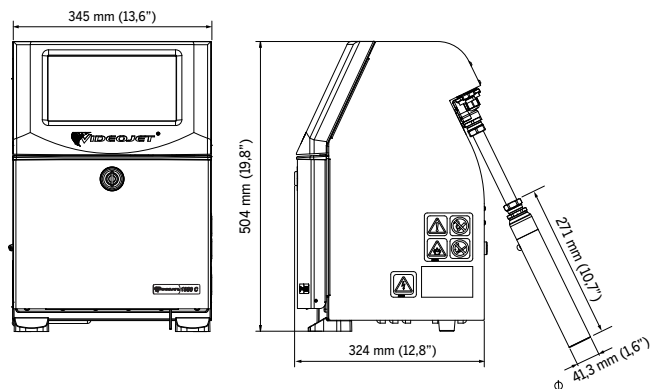
Menovitý príkon 100 – 240 V AC pri 50/60 Hz, 70 W

### Približná hmotnosť

Nevybalené a suché zariadenie: 21 kg (46,3 lb)

### Doplnky

Súprava na ochranu pred prachom s technológiou CleanFlow™  
Súprava suchého vzduchu do prostredia s vysokou vlhkosťou (vyžaduje sa pripojenie k vzduchu v továrni)  
Súprava konektora RS232 (zásuvný adaptér USB → sériový konektor DIN-9)  
Pracovné moduly SIMPLICITY™  
Široký sortiment príslušenstva  
90-stupňová tlačová hlava



CERTIFIED  
ISO 9001  
DOCUMENTED QUALITY



Tel.: +421 903 806 767

E-mail: [obchod.info@videojet.com](mailto:obchod.info@videojet.com)

alebo navštívte stránku: [www.videojet.sk](http://www.videojet.sk)

Videojet Technologies Slovakia s.r.o.

Einsteinova 23

851 01 Bratislava

Slovensko

© 2022 Videojet Technologies Inc. Všetky práva vyhradené.

Spoločnosť Videojet Technologies Inc. vyznáva zásady neustáleho zlepšovania produktov.  
Vyhradujeme si právo na zmenu dizajnu a špecifikácií bez predchádzajúceho oznámenia.

Katalógové č. SL000715  
ss-1580-c-no-cell-sk-1222

