



Veľkoznakové atramentové tlačiarne

Atramentová tlačiareň Videojet 2380 s vysokým rozlíšením

Objavte čistý spôsob tlače na škatule a kartóny

 **VIDEOJET**

Maximalizujte si spoľahlivosť výroby

Atramentová tlačiareň Videojet 2380 ponúka kompletne riešenie na označovanie škatúl a kartónov. Modulárny a ľahko integrovateľný systém zabezpečuje prevádzku bez starostí.

Tento systém veľkoznakovej tlače dokáže obsluhovať a udržiavať bežní používatelia s minimálnym zaškolením či skúsenosťami.

Patentovaná technológia mikročistenia automaticky čistí tlačovú hlavu a pomáha tak zabezpečovať konzistentnú kvalitu tlače pri menšom znečistení a údržbe.

Videojet 2380 sa spúšťa rýchlo, tlačí trvácny text, logá a čiarové kódy vo vysokom rozlíšení a dokáže plniť požiadavky distribučných reťazcov.

Kódovanie škatúl na vyžiadanie

Riešenie kódovania škatúl prostredníctvom tlače na vyžiadanie prináša významné prevádzkové prínosy:

- **Používanie variabilných výrobných údajov (napríklad kód šarže a dátum výroby)**
- **Zjednodušenie požiadaviek nákupu a obmedzenie skladových zásob špecifických škatúl**
- **Nižšie náklady, menšie nároky na skladové priestory a menej odpadu**
- **Vyššia flexibilita s možnosťou rýchlejšej reakcie na zmeny obsahu a dopyt po produktoch**
- **Menej prestojov výrobnéj linky z dôvodu nedostatku škatúl, a teda nižšie náklady**
- **Vopred pripravené údaje pomáhajú obmedziť chyby obsluhy pri písaní**



Prispôsobiteľné riešenie označovania

Tlačiareň Videojet 2380 je všestranné riešenie, ktoré sa prispôsobí vašim jedinečným požiadavkám na označovanie a kódovanie.



Kľúčové prvky:

Možnosť používať dve tlačové hlavy

Videojet 2380 umožňuje tlač kódov s výškou až do 140 mm (5,5 palca) alebo kódovanie na dve strany škatule. Dve tlačové hlavy sa dajú ľahko integrovať bez potreby ďalšieho hardvéru, čím získate nízkonákladové riešenie pripravené na budúcnosť.

Zabudované protokoly na pripojenie a kompatibilitu

Systém ponúka emuláciu USB, VideojetConnect™ a ZPL.

Čítačka čiarových kódov

Rozhranie dobre spolupracuje s čítačkou čiarových kódov, čo umožňuje rýchly výber úlohy a zadávanie údajov.

Možnosť pripojenia Wi-Fi

V tlačiarňi je zabudované pripojenie Wi-Fi pre potreby vzdialeného prístupu a analytických funkcií.

Spoľahlivé kódovanie škatúl pre väčšiu efektivitu distribučného reťazca

Videojet 2380 zvláda komplexné výtlačky vrátane čiarových kódov, textov, log a viacjazyčnej podpory.

Kódovanie škatúl okrem toho pomáha:

- zaistiť sledovateľnosť produktu a balenia,
- zabezpečiť zhodu s predpismi pre výrobcov,
- automatizovať továrenské a skladové procesy,
- zlepšiť vizuálny vzhľad škatúl a meno značky.



Konzistentné riešenie označovania

Videojet 2380 vám zabezpečí spoľahlivé kódy vysokej kvality na vlnitom kartóne a iných poréznych materiáloch.



Kľúčové prvky:

Samočistiaca tlačová hlava

Systém sa dá naprogramovať tak, aby čistil tlačovú hlavu v určitých intervaloch, čím pomáha predchádzať upchatiu bez zastavenia výrobnéj linky.

Vzduchový nôž

Táto súčasť pomáha čistiť dosku tlačovej hlavy s dýzami, čím podporuje dlhé výrobné cykly.

Gyroskopický snímač

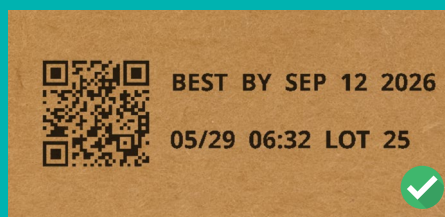
Tento prvok monitoruje uhol nasadenia tlačiarne v reálnom čase, čím pomáha predchádzať úniku atramentu. Takisto zisťuje a zaznamenáva vonkajšie nárazové signály.



Technológia, ktorá udržiava konzistentnú kvalitu tlače

Technológia mikročistenia v tlačiarne Videojet 2380 prevyšuje iné metódy čistenia – čistí dýzy tlačovej hlavy a pomáha predchádzať ich upchatiu.

- Proces je automatický – nie je potrebné, aby personál továrne tento proces spúšťal.
- Čistenie trvá krátko, takže sa dá vykonávať pomedzi tlač.
- Odstránený atrament sa vracia do tlačového systému, čím sa znižujú prevádzkové náklady.



Označovacie riešenie s jednoduchým použitím

Používateľské rozhranie s dotykovou obrazovkou umožňuje priamu úpravu úloh a možno ho umiestniť do optimálnej polohy pre obsluhu.



Kľúčové prvky:

Rozhranie SIMPLICITY™

Intuitívne, ľahko použiteľné rozhranie umožňuje kontrolu kódov a vedie obsluhu na každom kroku, čím výrazne znižuje potrebu interakcie s tlačiarňou a potenciálne chyby používateľov.

Majte všetko pod kontrolou

Na tom istom dotykovom displeji môžete spravovať až dve tlačové hlavy.

Jednoduchá inovácia

Existujúce tlačové úlohy CLARITY™ sú s tlačiarňou Videojet 2380 na 100 % kompatibilné a môžete ich do nej jednoducho stiahnuť cez USB.

Menej neporiadku, menej údržby

Konštrukcia tlačiarne Videojet 2380 znižuje nároky na údržbu.

Nízkonákladový filter vratného vedenia mení cyklus čistenia zásobníka atramentu z denného na mesačný. To pomáha predísť upchávaniu a nečistej tlači, ktoré často súvisia s vynechanými intervalmi čistenia, čím sa minimalizuje riziko úniku atramentu.

Jedinou odporúčanou dennou údržbou je utieranie povrchu tlačovej hlavy.

Proces plnenia eliminuje potrebu použitia externého zariadenia a zrýchľuje a zjednodušuje obnovenie online stavu tlačiarne v prípade, ak ju je potrebné doplniť.



Expertné riešenie označovania

Tlačiareň Videojet 2380 je vyrobená z odolnej nehrdzavejúcej ocele triedy 304 ideálnej do prostredia druhotnej výroby.



Kľúčové prvky:

Funkcia recyklácie atramentu

Táto funkcia znižuje náklady, pretože atrament použitý pri čistení tlačovej hlavy sa v tlačiarňi regeneruje a opätovne používa.

Nastavovač kontrastu

Umožňuje znížiť hustotu kontrastu, vďaka čomu vytlačíte z jednej atramentovej nádržky viac.

Robustná tlačová hlava

Optimálna spoľahlivosť prevádzky vďaka osvedčenej technológii tlače.

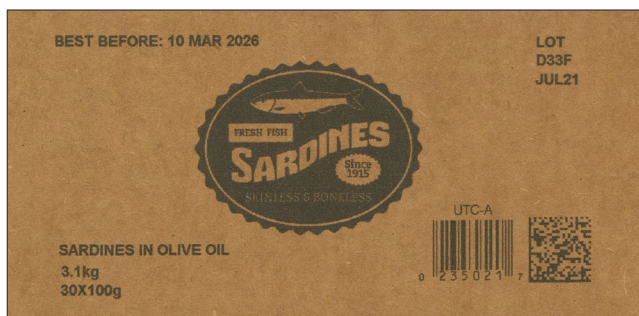
Trvanlivé a úsporné veľkoznakové kódy

Škatule s veľkoznakovým textom a čiarovými kódmi sú často vystavené rôznym podmienkam prostredia.

Atramentové kódy majú ideálnu príľnavosť k zvlhneným vláknam, a preto sú odolnejšie než voskové kódy.

Atramentová tlač na požiadanie sa spustí za menej ako minútu a náklady sú oproti aplikátoru etikiet len zlomkové.

Spoločnosť Videojet ponúka do tlačiarne 2380 široký výber atramentov.





Videojet LifeCycle Advantage™

Tlačiareň Videojet 2380 využíva pokročilú analytiku, vzdialené pripojenie a najväčšiu servisnú sieť v rámci odvetvia. To nám pomáha zabezpečovať maximálnu spoľahlivosť prevádzky, postupne vylepšovať operácie a po neplánovaných výpadkoch obnoviť činnosť v priebehu pár minút.



Zlepšovanie

- Údaje zo skupiny prepojených tlačiarní sa využívajú na kontinuálnu optimalizáciu výkonu tlačiarne.
- Údaje z diaľkového servisu možno využiť na identifikáciu prevádzkových zlepšení a dosiahnutie lepších prevádzkových parametrov vašej továrne.



Údržba

- Diaľkové školenie na vyžiadanie od pracovníkov tímu získate jedným stlačením tlačidla.
- Servisné balíky pravidelnej preventívnej údržby pomáhajú udržiavať tlačiareň v špičkovom stave.
- Konfigurovateľné vzdialené upozornenia informujú zákazníkov o nevyriešených chybách s cieľom umožniť proaktívne vyriešenie medzi výrobnými zmenami.



Obnovenie

- Mnohé opravy je možné realizovať za pomoci odborníkov zo spoločnosti Videojet do niekoľkých minút bez čakania na servis na mieste inštalácie.
- Využite výhody najväčšej globálnej servisnej organizácie v odvetví, ktorá vám v prípade potreby pomôže aj priamo na mieste.

Technológia tlače, ktorá vám pomôže splniť ciele v oblasti udržateľnosti

Našou hnacou silou je udržateľnosť. Portfólio tlačiarní Videojet poskytuje flexibilitu, vďaka ktorej si udržíte náskok pred neustále sa vyvíjajúcimi požiadavkami predpisov a udržateľnosti a z toho vyplývajúcimi potrebami dodávateľského reťazca v oblasti znižovania množstva odpadu, recyklácie a optimalizácie.

Tlačiarne, ktoré znižujú množstvo odpadu

Automatizovaná technológia mikročistenia pomáha skracovať prestoje spôsobené upchatím tlačovej hlavy a náš patentovaný proces recyklácie atramentu prakticky eliminuje odpadový atrament.

Kódovanie škatúl bez etikiet

Vďaka tlači trvanlivých čiarových kódov s vysokým rozlíšením, textov a log priamo na škatule a prepravné kartóny pomáhajú naše produkty eliminovať používanie papiera, silikónu a lepidiel na etikety.



Videojet® 2380

Veľkoznakové atramentové tlačiarne

Rýchlosť tlače

Tlač čiarových kódov – 0,6 až 66 m/min (2,0 až 216 ft/min)

Alfanumerický text – až 132 m/min (433 ft/min)

Rýchlosť závisí od hustoty

Vzdialenosť tlače

Max. 0,5 až 4,0 mm (0,02 – 0,15")

Oblasť tlače (na jednu tlačovú hlavu)

70 mm (v) × 2000 mm (d) (2,8 × 78"), 180 dpi

Čiarové kódy

UPC A a E; EAN 8 a 13; kód 128 A, B a C; UCC/EAN 128; kód 39; prekladaný kód 2 z 5, RSS/GS1 DataBar (vrátane 2D zložených kódov); DataMatrix; QR kódy

Používateľské rozhranie

Čitlivá 8" dotyková obrazovka TFT-LCD

Úprava správ dotykovo (WYSIWYG)

Integrovaná diagnostika

Grafické prvky, obrázky a logá

Možnosť vytvárania prostredníctvom voliteľného softvéru CLARISOFT™

Možnosti tlače

Podpora plne stiahnuteľných písiem TrueType® (vrátane viacjazyčnej podpory a podpory kódovania Unicode); fixné, variabilné a zlúčené textové polia; flexibilné formáty dátumu a času; flexibilné formáty kódov pracovných zmien; automatické výpočty dátumu najneskoršej spotreby a správa povolení; pravidlá kalendára; automatické zväčšovanie a zmenšovanie textu, počítadlá, čiarové kódy; viacero grafických formátov (až po maximálnu oblasť tlače); prepojenie polí s databázami; škálovateľný text a bloky textu

Jazyky

Angličtina, arabčina, bulharčina, čeština, čínština (štandardná čínština), dánčina, fínčina, francúzština, gréčtina, holandčina, japončina, kórejščina, maďarčina, nemčina, nórčina, poľština, portugalčina, ruština, španielčina, švédčina, taliančina, thajčina, turečtina a vietnamčina

Integrovaná pamäť

8 GB pamäte

Vstupy/výstupy

1 vstup detekcia produktu, 1 vstup snímača polohy s integrovaným rozhraním DB15, vstup výberu úlohy, výstup 24 V DC, 3 nastaviteľné vstupy a výstupy na riadenie ovládania relé alebo majáka

1 rozhranie DB9 k zdieľaniu signálu detektoru produktov a snímače medzi tlačiarňami

1 hostiteľ USB 2.0

Podporované typy polí

Fixné, variabilné (zadané používateľom), zlúčené, databázové, počítadlá, dátum, posuny, čas, odsek (bloky textu)

Kreslenie základných tvarov (kruhy, obdĺžniky atď.)

Externá komunikácia

Binárne a ASCII komunikačné protokoly

Režim hostiteľského počítača (vzdialená databáza) použitím rozhrania CLARINET™

Protokol Zebra (ZPL)

Prípojenie USB pre sťahovanie úloh a aktualizáciu softvéru

Možnosti pripojenia

RS232, duálny Ethernet a Wi-Fi

Prevádzkové režimy

Jedna tlačová hlava v štandardnom režime, dve tlačové hlavy v režime nadriadenej/podriadenej hlavy

Softvér na riadenie siete

Softvér na správu siete CLARINET™

Atrament/atramentový systém

Beztlaková skrutkovacia nádoba; 175 ml alebo 365 ml

Dostupné farby: čierna, modrá, zelená, oranžová, fialová, červená, žltá

Zdroj napájania

100 – 240 V AC, 50/60 Hz, 50 W

Prívod vzduchu

6 barov, 90 psi, suchý, bez kontaminácie

Prevádzková teplota

10 – 35 °C (50 – 95 °F)

Hmotnosť

Rozbalené: 3,75 kg (8,3 lb); v balení: 7,4 kg (16,3 lb) (jedna hlava)

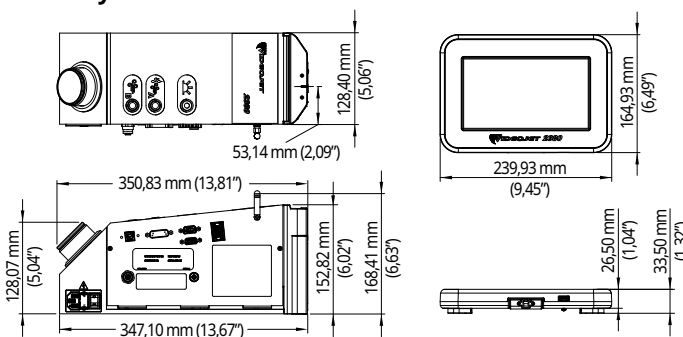
Možnosti

Pracovné moduly SIMPLICITY

Široký sortiment príslušenstva



Rozmery



Zatelefonujte na číslo **+421 903 806 767**

Pošlite e-mail na adresu

obchod.info@videojet.com

alebo navštívte stránku **www.videojet.sk**

Videojet Technologies Slovakia s.r.o.

Einsteinova 23

851 01 Bratislava

Slovensko

© 2024 Videojet Technologies Inc. – Všetky práva vyhradené.

Spoločnosť Videojet Technologies Inc. vyznáva zásady neustáleho zlepšovania produktov.

Vyhradujeme si právo na zmenu dizajnu a/alebo špecifikácií bez predchádzajúceho oznámenia.

Č. dielu SL000729

br-2380-sk-0324

