

Videojet® 1710

Мелкосимвольный каплеструйный принтер

Каплеструйные принтеры

Лазеры

Термотрансферные принтеры

Аппликаторы этикеток

Расходные материалы

Запасные части и сервис



Максимальное время безотказной работы для самых разных применений в нанесении четкой маркировки. Новые каплеструйные принтеры Videojet 1710 предназначены для заказчиков, которым требуется высококонтрастная маркировка с помощью надежной системы, легкой в эксплуатации и обслуживании.

Больше возможностей

- Высококонтрастные, пигментные чернила создают яркую чёткую маркировку на темных или трудных для маркировки поверхностях
- Улучшенные возможности подключения делают интеграцию принтера простой и легкой
- До 5 строк с высоким разрешением печати со скоростью до 271 м/мин

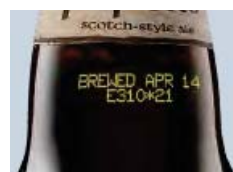
Простота в обслуживании

- 4 000 часов производства с высококонтрастными чернилами до момента необходимого профилактического обслуживания
- Модульная конструкция создана для предсказуемого и легкого обслуживания

Максимальное время безотказной работы

- Новая конструкция печатающей головки с подачей воздуха сокращает количество чисток печатающей головки даже при самых плотных пигментных чернилах

VIDEOJET®
Uptime Peace of Mind®



Специальный чернильный модуль



- Объединение всех пигментированных фильтров и компонентов с аналогичным сроком службы для надежности и простоты обслуживания
- Новый конусообразный резервуар для чернил сводит к минимуму появление осадка
- Чернильный модуль исключает грязную процедуру замены фильтров и насоса

Скорость линии

Печать от 1 до 5 строк текста, со скоростью до 271 м/мин с разрешением 60 dpi

Возможные матрицы печати

Диапазон матриц от 5x5 до 25x34

Линейные штрих-коды

UPC-A/E, EAN-8/13, Code 128 A/B/C, UCC/EAN 128, Code 39, I 2 of 5, GS1

2-D Коды

DataMatrix: от 10x10 до 32x32 и от 18x8 до 48x16

Высота символов

от 2 до 10 мм, в зависимости от матрицы печати

Расстояние от поверхности до печатающей головки

от 5 до 15 мм, оптимальное расстояние - 12 мм

Клавиатура

Мембранного типа, 72 цифровые, буквенные и специальные клавиши. Соответствует международному стандарту.

Дисплей

320x240 LCD дисплей, яркая подсветка, 5.7" по диагонали

Логотипы/Графика

Создаются пользователем на принтере или компьютере с помощью Videojet Logo Creator

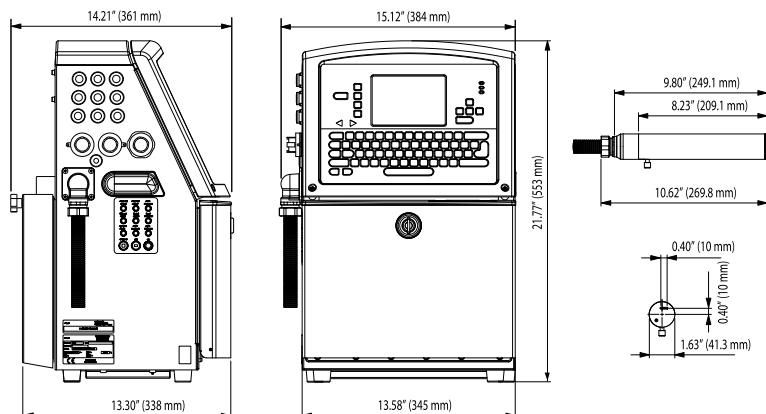
Набор символов

Английский, арабский, восточноевропейский, иврит, турецкий, китайский, греческий, корейский, русский, скандинавский

Языки и опции интерфейса

Английский, арабский, болгарский, китайский, чешский, датский, венгерский, финский, французский, немецкий, итальянский, японский, корейский, норвежский, польский, испанский, шведский, тайский, турецкий, вьетнамский, португальский, греческий, иврит, русский

(IP65 Version Shown)



Увеличение интервалов между очистками



- Конструктивные преимущества сопла печатающей головки снижают количество чисток благодаря наиболее точному формированию и направлению капель чернил
- Циркуляция жидкостей для обеспечения максимально чистых запуска и остановки
- Полированная поверхность основания печатающей головки для удобства очистки от пигментированных чернил

Интерфейс передачи данных

RS232, RS485, Ethernet (в стандартной комплектации)

Clarisoft/Clarinet через RS232 и Ethernet

Управление сообщениями через USB

Хранение сообщений

250 сообщений (в стандартной комплектации)

Класс защиты

IP55 (IP65 опционально, без подачи сжатого воздуха)

корпус из нержавеющей стали

Печатающая головка

Диаметр 41.3 мм, длина 269.8 мм, сопло 60/70 микрон

Избыточное давление воздуха (в стандартной комплектации)

Шланг печатающей головки

Длина 3 м, опционально 6 м, диаметр 23 мм,

радиус сгиба 76 мм

Емкости расходных материалов

чернила и растворитель; картриджи объемом 750 мл

Температура/Влажность

5 °C – 45 °C, относительная влажность 0-90% (без конденсата)

Энергопотребление

100-120 / 200-240 Вт, 50/60 Гц, 120 В

Вес

21 кг

Опции

Блок осушки воздуха в условиях высокой влажности (требуется подача сжатого воздуха). Дополнительная плата расширения для внешнего выбора сообщений и дистанционного управления принтером. Широкий выбор дополнительных комплектующих.

CERTIFIED
ISO 9001
DOCUMENTED QUALITY



ЗАО «Видеоджет Технолджис»

Москва тел: (495) 231-70-90; Санкт-Петербург тел: (812) 327-54-27

Брянск тел: (910) 337-66-58; Воронеж тел: (920) 429-95-90

Саратов тел: (917) 029-74-32; Ярославль тел: (980) 749-69-09

www.videojet.ru / info.russia@videojet.com

Региональные представители:

ООО «ЭРВИ» Самара тел/факс: (846) 979-71-02

ООО «ЭРВИ» Казань тел/факс: (843) 205-35-04

ООО «ВИЛАЙТ» Н.Новгород тел/факс: (831) 250-33-55

ООО «СМ-Сибирь» Новосибирск тел/факс: (383) 348-52-89

ООО «СМ-Сибирь» Красноярск тел/факс: (3912) 21-62-12

ООО «АЯКС» Краснодар тел/факс: (861) 215-88-44

ООО «АЯКС» Ростов-на-Дону тел/факс: (863) 265-87-24

ООО «УРАЛВИ» Екатеринбург тел/факс: (343) 379-59-81

ООО «М-технологии» Волгоград тел/факс: (8442) 98-10-19

ООО «Датаджет» Владивосток тел/факс: (4232) 49-99-63

ООО «КЕГ-Служба» Ставрополь тел/факс: (8652) 94-08-52

ИП Гюнтер А.И. Калининград тел: (911) 462-03-53