



Контроллер лазера

ПО Videojet® Touch Control Software+

ПО Videojet Touch Control Software+ обеспечивает возможность удаленного управления большинством лазерных маркираторов Videojet с помощью контроллера Videojet TU440 или посредством практически любых устройств с поддержкой браузера.*

Программное обеспечение Videojet Touch Control Software+ (TCS+) позволяет управлять работой лазерных систем с помощью большого спектра устройств, обеспечивая, тем самым новый уровень контроля лазерной маркировки.

Благодаря простой интеграции в существующие системы, ПО Videojet TCS+ позволяет сократить временные затраты, снизить стоимость интеграции и свести к минимуму ошибки в маркировке, возникающие по вине оператора.



Увеличение времени бесперебойной работы

- Управление большинством лазерных маркираторов Videojet с помощью контроллера лазера Videojet или любого другого устройства с поддержкой браузера.*
- Расширенный доступ к информации о статусе лазера, возможность подключения нескольких систем лазерной маркировки Videojet при использовании устройства с поддержкой браузера.
- Степень защиты IP65 обеспечивает возможность работы в сложных производственных условиях с повышенной запыленностью и влажностью, а также на линиях с регулярной влажной очисткой.

Гарантия производительности

- Гибкость при выборе устройств для управления системами лазерной маркировки Videojet и отсутствие необходимости в загрузке дополнительного ПО.
- Мастер настройки для быстрой интеграции и запуска нового продукта.
- Простой в использовании редактор шаблонов позволяет быстро создавать сообщения и управлять заданиями на печать.

Защита от ошибок Code Assurance

- Расширенные возможности управления доступом сводят к минимуму ошибки в маркировке и остановки в работе.
- Сообщения с автоматизированными полями и простой ввод данных значительно снижают риск возврата и необходимости повторной маркировки.
- Функция регистрации событий помогает отслеживать изменения в системе.

Простота эксплуатации

- Контроллер оснащен цветным сенсорным экраном с интерфейсом, более простым в использовании по сравнению с предыдущими моделями.
- Привычный пользовательский интерфейс помогает обеспечить бесперебойную работу производственных линий.
- Высокоэффективная современная функция поддержки браузера может использоваться для работы с большинством систем лазерной маркировки Videojet.

*Кроме браузера Safari

ПО Videojet® Touch Control Software+

Контроллер лазера

Дисплей

Цветной сенсорный ЖК-экран с диагональю 10,1 дюйма, 1024 x 600
Предварительный просмотр печати (WYSIWYG)

Размеры контроллера

Ширина 10,8 дюйма (275 мм)
Высота 7 дюйма (195 мм)
Глубина 2,0 дюйма (51 мм)

Возможности подключения

Подключения: 2 порта USB 2.0
Подключение системы лазеров: LVDS/USB/24 В

Требования к электропитанию

Мощность: 24 В от системы лазеров
Макс. ток: 0,2 А
Длина кабеля: 4 м (LVDS/USB/24 В)

Система охлаждения

Пассивная

Условия эксплуатации

Температура: от 5 до 40 °С
Влажность: 10–90 %, без образования конденсата

Герметизация и стандарты безопасности

Степень защиты IP65 (со вставленным защитным колпачком USB)
Электробезопасность оборудования подтверждена с помощью процедуры тестирования:

- EUL62368-1:2014
- CSA C22.2 No. 62368-1:2014
- EN 62368-1:2014/A11:2017

Защита IP65 была протестирована на соответствие стандарту IEC 60529

Примерный вес

2,0 кг

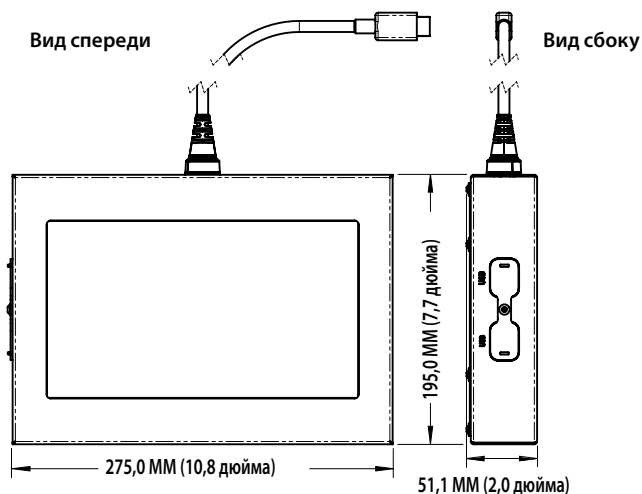
Корпус

Нержавеющая сталь

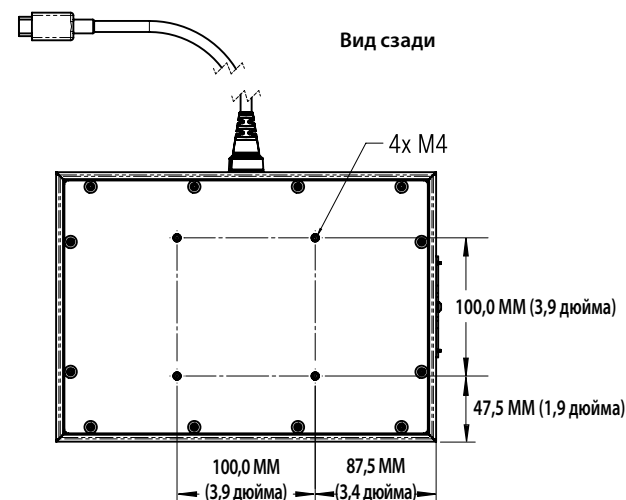
Установка

4 отверстия в задней стенке, совместимость с VESA 100

Размеры контроллера



Установочные размеры



ЗАО «Видеоджет Технолоджис»

Москва тел: (495) 231-70-90 факс: (495) 231-70-46
Санкт-Петербург тел: (812) 327-54-27 факс: (812) 327-92-99
Саратов тел: (917) 029-74-32
Воронеж тел: (920) 429-95-90
Ярославль тел: (980) 749 69 09

www.videojet.ru / info.russia@videojet.com

Региональные представители:

ООО «ЭРВИ» Самара тел/факс: (846) 979-71-02
ООО «ЭРВИ» Казань тел/факс: (843) 205 35 04
ООО «ВИЛАЙТ» Н.Новгород тел/факс: (831) 250-33-55
ООО «СМ Сибирь» Новосибирск тел/факс: (383) 348-52-89
ООО «СМ Сибирь» Красноярск тел/факс: (391) 296-97-56
ООО «АЯКС» Краснодар тел/факс: (861) 215-88-44
ООО «АЯКС» Ростов-на-Дону тел/факс: (863) 265-87-24
ООО «УРАЛВИ» Екатеринбург тел/факс: (343) 312-27-33
ООО «М-Технологии» Волгоград тел/факс: (8442) 98-10-19
ООО «Датаджет» Владивосток тел/факс: (423) 249-99-63
ООО ПК «КЕГ служба» Ставрополь тел/факс: (8652) 94-08-52
ИП Пюнтер А.И. Калининград тел: (911) 462-03-53