

Промышленный аппликатор этикеток

Labeljet 210 — полностью автоматический промышленный аппликатор с микропроцессорным управлением.

Модульная конструкция позволяет подобрать оптимальное решение для любого применения:

- модуль поршневого переноса
- модуль прямого переноса
- воздушно-импульсный модуль

Встроенный шаговый двигатель обеспечивает скорость нанесения этикеток до 30 м/мин.

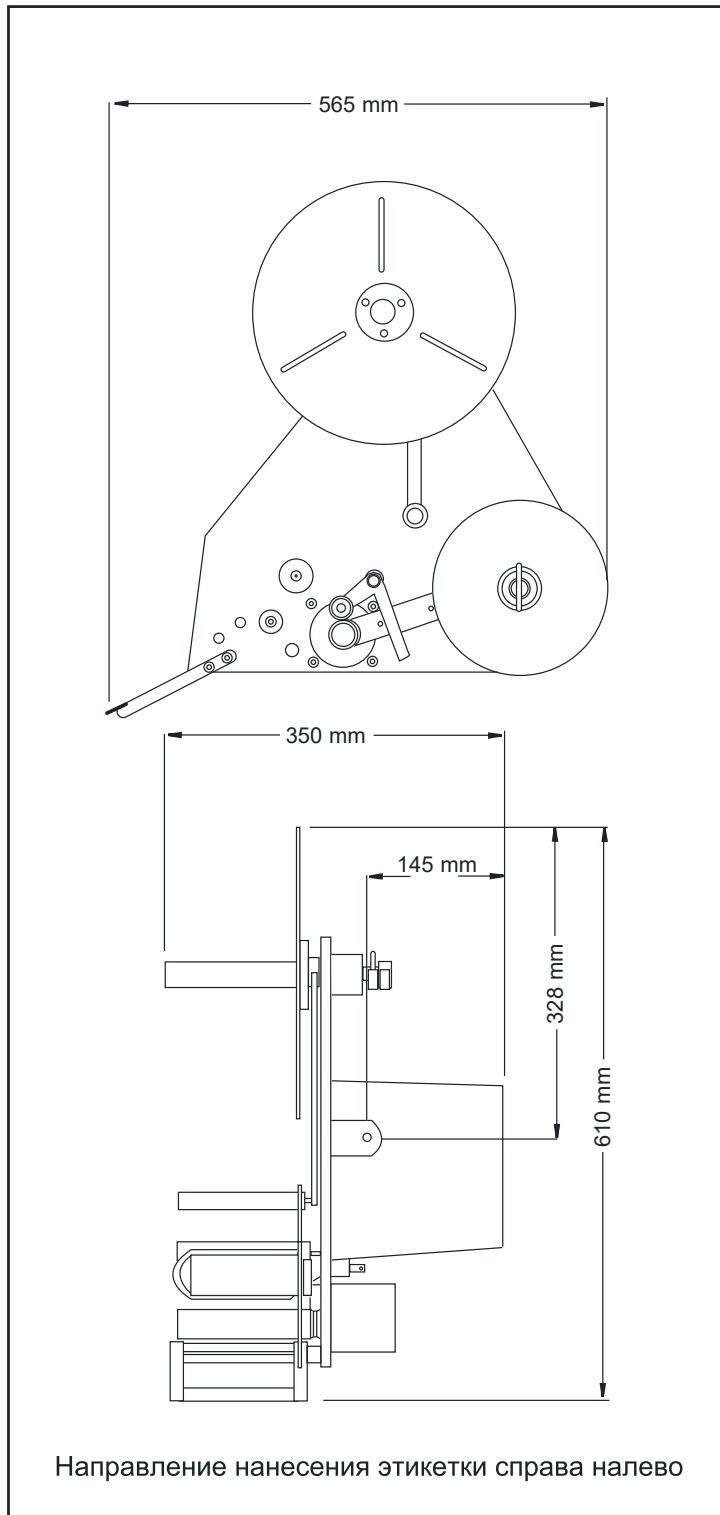
Labeljet это:

- Быстрота и точность
- Простота эксплуатации
- Минимальное техническое обслуживание
- Высокая скорость
- Микропроцессорный блок управления
- Шаговый двигатель
- Сохранение в памяти настроек

Labeljet является оптимальным решением для нанесения самоклеящихся этикеток на различные виды продукции.



Аппликатор этикеток



Технические характеристики

Стандартные характеристики:

Размер этикетки : Мин — 12 мм (Ш) x 12 мм (Д)

Макс — 104 мм (Ш) x 500 мм (Д)

Направление нанесения: слева направо или справа налево

Точность нанесения: ±1 мм

Скорость нанесения: 2...30 м/мин (перенастраиваемая)

Диаметр рулона: внешний — 300 мм (опция — 400 мм),
внутренний — 76 мм

Жидкокристаллический дисплей: установка параметров скорости, стоп-позиции этикеток, чувствительности датчика этикетки, задержки этикетки, задержки срабатывания кодирующего устройства.

Хранение в памяти до 10 сообщений

Панель управления

Разъемы для внешних подключений:

- Датчик продукта
- Синхронизирующее устройство
- Сдвоенный датчик объекта
- Ламповый блок
- Модуль поршневого переноса этикетки
- Модуль воздушно-импульсного переноса этикетки
- Устройство аварийной сигнализации
- Кодировщик («горячий штамп»)
- Устройство вспомогательного поддува

Опции:

- Штатив
- Датчик продукта
- Модуль воздушно-импульсного переноса этикетки
- Приглаживающая щетка-ролик
- Устройство аварийной сигнализации
- Модуль поршневого переноса этикетки

Требования к электропитанию:

230 или 110 В, 50-60 Гц

Мощность:

250 Вт

Вес:

23 кг

Условия эксплуатации:

Работа при температуре от 0° до 45°С

Сертификация:

CE TÜV

©2016 Videojet® Technologies Inc. — все права защищены. Компания Videojet® Technologies Inc. оставляет за собой право вносить любые изменения в технические характеристики оборудования.



ЗАО «Видеоджет Технолоджис»

Москва тел: (495) 231-70-90 факс: (495) 231-70-46

Санкт-Петербург тел: (812) 327-54-27 факс: (812) 327-92-99

Саратов тел: (917) 029-74-32

Воронеж тел: (920) 429-95-90

Ярославль тел: (980) 749 69 09

www.videojet.ru / info.russia@videojet.com

Региональные представители:

ООО «ЭРВИ» Самара тел/факс: (846) 979-71-02

ООО «ЭРВИ» Казань тел/факс: (843) 205 35 04

ООО «ВИЛАЙТ» Н.Новгород тел/факс: (831) 250-33-55

ООО «СМ Сибирь» Новосибирск тел/факс: (383) 348-52-89

ООО «СМ Сибирь» Красноярск тел/факс: (391) 271-89-88

ООО «АЯКС» Краснодар тел/факс: (861) 215-88-44

ООО «АЯКС» Ростов-на-Дону тел/факс: (863) 265-87-24

ООО «УРАЛВИ» Екатеринбург тел/факс: (343) 312-27-33

ООО «М-Технологии» Волгоград тел/факс: (8442) 98-10-19

ООО «Датаджет» Владивосток тел/факс: (423) 249-99-63

ООО ПК «КЕГ служба» Ставрополь тел/факс: (8652) 94-08-52

ИП Гюнтер А.И. Калининград тел: (911) 462-03-53