



Стандарт качества для интеграции в системы Track and Trace

Термоструйный принтер

# Wolke m610<sup>®</sup> oem



# Принтеры Wolke — простая интеграция и высокая производительность

## Стандарт качества для систем отслеживания Track and Trace

### Wolke — надежный лидер в области термоструйной печати

С момента запуска в 2000 г. первой системы печати Wolke, обеспечившей печать с высоким разрешением и низкие затраты на обслуживание, этот бренд стал надежным лидером в области термоструйной печати для важных применений. Мы установили уже более 10 000 систем по всему миру, а теперь инженеры Wolke создали новое ультрасовременное решение — m610 oem. Принтер m610 oem с интеллектуальной и практичной конструкцией объединяет инновационную гибкость интеграции с самыми мощными в отрасли возможностями отслеживания.

Принтер m610 oem обеспечивает полную совместимость с принтером m600 advanced предыдущего поколения, что позволяет использовать одни и те же протоколы удаленного обмена данными, печатающие головки, файлы шаблонов и аксессуары. При этом m610 oem представляет собой совершенно новый класс систем маркировки для решений "Track and Trace".

### Исключительная гибкость для простой интеграции

Габариты контроллера m610 oem на 60% меньше других термоструйных принтеров. Это позволяет системным интеграторам и производителям оборудования для сериализации создать компактное решение. 18 возможных вариантов ориентации при монтаже и четыре уникальные конструкции печатающих головок помогают решить распространенные проблемы при интеграции в сложное оборудование для упаковки и сериализации. Возможность подключения до шести печатающих головок обеспечивает многофункциональность системы. С помощью одного контроллера, вы можете печатать одновременно до 6 уникальных кодов или наносить печать, объединив печатающие головки в три группы. Это дает возможность пользователю выбрать - наносить в два раза больше кодов между заменами картриджа, или заменять картриджи без остановки линии.

3,5-дюймовый односторонний дисплей контроллера позволяет с легкостью просматривать диагностическую информацию без возможности ввода данных или настройки конфигурации. Всеми операциями и настройками принтера можно управлять исключительно с помощью панели управления на упаковочной линии, что обеспечивает непревзойденную безопасность. Кроме того, веб-интерфейс для удаленного подключения обеспечивает простую и гибкую установку и включает четыре уровня защиты с помощью пользовательского пароля и многоступенчатый вход, что предотвращает неавторизованный доступ к принтеру и соответствует стандартам CFR21 (часть 11).

### Соответствие требованиям к сериализации

Принтеры Wolke создавались для серийной маркировки. С появлением m610 oem становится ясным, почему.

Принтер Wolke m610 oem устанавливает стандарт для нового поколения Track and Trace систем. Его преимущества:

- Мощное вычислительное оборудование и буфер данных большого объема для управления записями сериализации.
- Валидированные команды удаленного управления Wolke и протоколы обработки данных.
- Шрифты Юникод TrueType® для глобальных проектов.
- Инновационные практики асинхронного обмена данными.

Активные предупреждения UDP дают новые возможности для предупреждающего оповещения основной системы для определенных событий, например в случае переполнения настраиваемого буфера безопасности. Кроме того, индивидуальное подтверждение отпечатанных записей информирует центральную систему о том, какие именно коды были обработаны, что устраняет риск потери кодов или их искажения даже в случае сбоев питания.



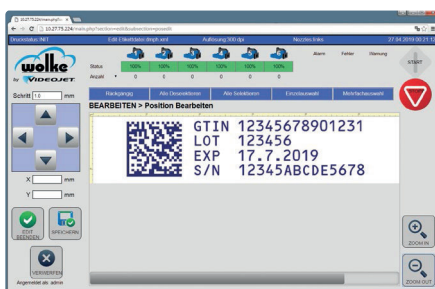
# Проверенная технология с 5-летней гарантией\*



\* Условия гарантии могут отличаться в зависимости от применяемой гарантийной политики Wolke/Videojet для конкретной страны

## Мощная обработка данных

Безопасная и сверхбыстрая обработка 20 уникальных записей в секунду и печать двухмерных кодов DataMatrix или 128 штрихкодов GS1.



Гибкий веб-интерфейс обеспечивает простое управление печатью с любого интерфейса с большим экраном.



## Непревзойденная производительность

**Режим Perpetuo Print Mode™** увеличивает время бесперебойной работы. Когда в одном картридже заканчиваются чернила, печать автоматически переключается на использование другого картриджа, что позволяет заменить закончившийся картридж без остановки линии.

## Интеграция

Компактность и гибкость в установке контроллера для простой интеграции в шкаф. Питание 24 В постоянного тока для низкого теплоизлучения.



## Современные инновации повышают продуктивность

	GTIN 12345678901231 LOT 123456 EXP 17.07.2019 S/N 12345ABCDE5678
300 dpi/ 300 dpi	438 нл* чернил на отпечаток

	GTIN 12345678901231 LOT 123456 EXP 17.07.2019 S/N 12345ABCDE5678
300 dpi/ 240 dpi	407 нл чернил на отпечаток

	GTIN 12345678901231 LOT 123456 EXP 17.07.2019 S/N 12345ABCDE5678
300 dpi/180dpi	386 нл чернил на отпечаток

\* Отпечатано чернилами  
WLK660068 Premium Black

\* нл = нанолитр = одна миллиардная литра



## Новые возможности чернил

Ассортимент термоструйных чернил Wolke был оптимизирован для особо важных применений. Чернила обеспечивают непревзойденный контраст печати и устойчивость в сочетании с продолжительным временем хранения.



Четыре варианты конструкции печатающей головки для интеграции в ограниченном пространстве

### Чернила Wolke Premium Black

Premium Black — это быстросохнущие и надежные чернила, обеспечивающие непревзойденный контраст печати. Чернила были специально разработаны компанией Videojet для оптимальной производительности в термоструйных системах Wolke и для тех случаев, когда требуются высокая оптическая плотность и очень темный цвет отпечатков для надежного распознавания штрихкодов или текста. Высококонтрастная маркировка, нанесенная с помощью чернил Premium Black, демонстрирует отличную устойчивость на уровне WS 6\*.

### Чернила Wolke Global Black

Благодаря быстрому времени высыхания, эти эксклюзивные запатентованные чернила для термоструйной печати идеально подходят для нанесения на неокрашенные поверхности и поверхности с покрытием, а также на другие бумажные материалы. Чернила Wolke Global Black обеспечивают высокое качество печати даже при периодическом использовании с длительными перерывами.

### Чернила Wolke Water-Resistant Black

Чернила Water-Resistant Black — это отличное решение для печати во влажной среде или при низкой температуре.

Специальный состав сводит к минимуму смазывание чернил после печати при обработке упаковки во влажной среде или в среде с конденсатом. Это решение особенно полезно для применений в холодильной цепи в фармацевтической промышленности.

\* WS 6 = очень хорошо по шкале BWS для стандартной бумаги APCO II/II в соответствии с DIN ISO 12040.

# Wolke m610<sup>®</sup> oem

## Термоструйный принтер

### Оборудование

#### Скорость линии и разрешающая способность

Максимально 300 метров в минуту  
Максимальное разрешение 600x600 dpi  
Скорость линии зависит от выбранного разрешения печати

#### Дисплей

Устойчивый к повреждениям дисплей 3,5 дюйма, автоповорот в любой ориентации

#### Память

512 МБ  
Настраиваемый буфер переменных данных

#### Обмен данными

Дифференциальный энкодер, коннектор ввода-вывода 24 В постоянного тока, Ethernet, TCP/IP, FTP, USB-A

#### Размеры контроллера

Длина — 220 мм, ширина — 200 мм, высота — 80 мм

#### Печатающая головка

Подключение до 6 печатающих головок с возможностью одновременной работы для максимальной гибкости  
Выбор из 4 конструкций печатающих головок для оптимальной интеграции в ограниченном пространстве  
Полная совместимость с печатающими головками принтера m600 advanced

#### Класс защиты

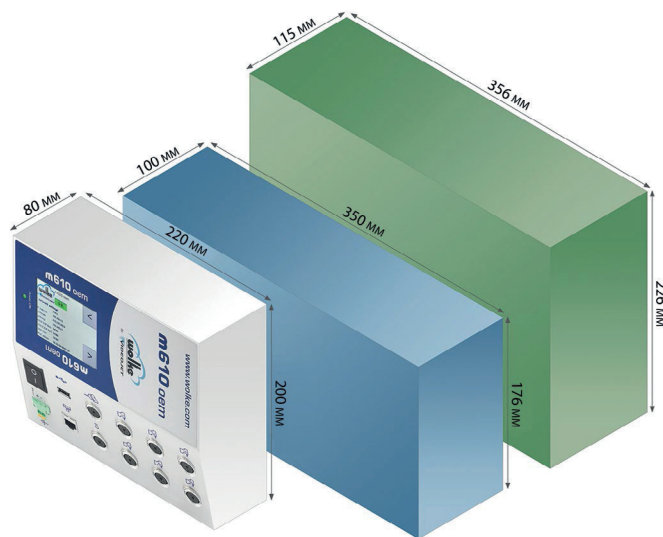
IP20 (контроллер)

#### Рабочая температура/влажность воздуха

От 5°C до 45°C  
Влажность без образования конденсата

## Компактная конструкция

Принтер Wolke m610 oem требует на 60% меньше пространства в электрическом шкафу по сравнению с другими решениями термоструйной печати



#### Требования к электропитанию

Внешний блок питания 24 В постоянного тока, 150 Вт

#### Вес (контроллер)

2,2 кг

### Программное обеспечение

#### Веб-сервер

Простой интерфейс пользователя  
Возможности редактирования сообщений  
Единый вход  
Встроенное ведение журнала событий

#### Линейные штрихкоды

EAN8, EAN13, UPC-A/E, CODE128, EAN128, GS1 Databar Stacked/Limited, 2/5i, Codabar, CODE39

#### Двухмерные коды

Полный набор вариантов, в том числе DataMatrix, QR, GS1, PPN, HIBC и другие

#### Опции выбора языка

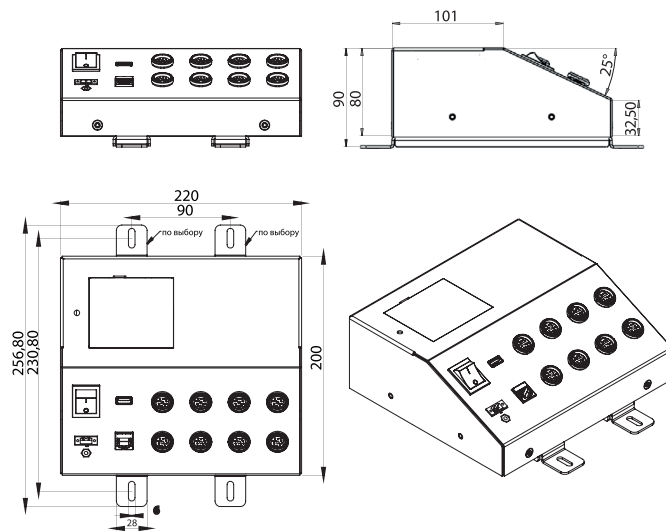
Английский, арабский, финский, французский, немецкий, венгерский, итальянский, польский, португальский, русский, упрощенный китайский, испанский, традиционный китайский, турецкий

#### Wolke Label Creator™

Поддерживает шрифты True Type®  
Позволяет редактировать или обновлять существующие этикетки m600 advanced

#### Юникод (UTF8)

Печать полностью переменных кодов с латинскими символами. Примеры: 구름; облако; €



## Гибкость монтажа

Всего 18 вариантов монтажа в различной ориентации, в том числе выбор утепленных кронштейнов или монтажа на рейках DIN, оптимизированных для шкафов отслеживания.

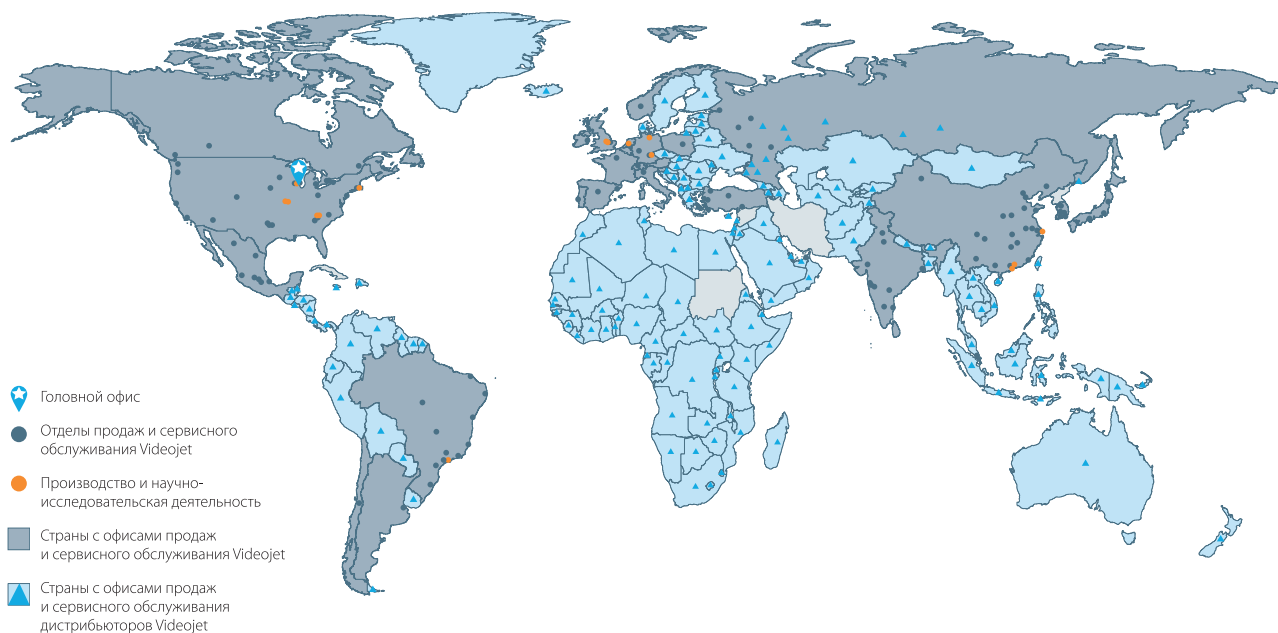


# Качество становится стандартом

Videojet Technologies — мировой лидер на рынке оборудования для маркировки и этикетирования продукции. Наша компания является поставщиком оборудования для промышленной маркировки, сопутствующих аксессуаров, программного обеспечения, расходных материалов и сервисного обслуживания.

Наша цель — стать партнером производителей потребительских товаров, фармацевтической продукции и промышленных изделий. Мы стремимся повысить эффективность работы производств наших клиентов, защитить их бренды, а также помочь им занять и сохранить лидирующие позиции в своих отраслях. Благодаря колоссальному опыту и профессиональной экспертизе в технологиях каплеструйной, термоструйной, термотрансферной печати и лазерной маркировки компания Videojet установила более 345 000 систем по всему миру.

С помощью нашего оборудования ежедневно маркируется более 10 миллиардов единиц различной продукции. Более 4000 наших специалистов осуществляют продажу оборудования, сервисное обслуживание и обучение персонала. Дистрибьюторская сеть Videojet насчитывает более 400 организаций в 135 странах мира.



by VIDEOJET®

#### ЗАО «Видеоджет Технолджис»

Москва тел: (495) 231-70-90 факс: (495) 231-70-46  
Санкт-Петербург тел: (812) 327-54-27 факс: (812) 327-92-99  
Саратов тел: (917) 029-74-32  
Воронеж тел: (920) 429-95-90  
Ярославль тел: (980) 749 69 09

[www.videojet.ru](http://www.videojet.ru) / [info.russia@videojet.com](mailto:info.russia@videojet.com)

#### Региональные представители:

ООО «ЭРВИ» Самара тел/факс: (846) 979-71-02  
ООО «ЭРВИ» Казань тел/факс: (843) 205 35 04  
ООО «ВИЛАЙТ» Н.Новгород тел/факс: (831) 250-33-55  
ООО «СМ Сибирь» Новосибирск тел/факс: (383) 348-52-89  
ООО «СМ Сибирь» Красноярск тел/факс: (391) 271-89-88  
ООО «АЯКС» Краснодар тел/факс: (861) 215-88-44  
ООО «АЯКС» Ростов-на-Дону тел/факс: (863) 265-87-24  
ООО «УРАЛВИ» Екатеринбург тел/факс: (343) 312-27-33  
ООО «М-Технологии» Волгоград тел/факс: (8442) 98-10-19  
ООО «Датаджет» Владивосток тел/факс: (423) 249-99-63  
ООО ПК «КЕГ служба» Ставрополь тел/факс: (8652) 94-08-52  
ИП Понтер А.И. Калининград тел: (911) 462-03-53