



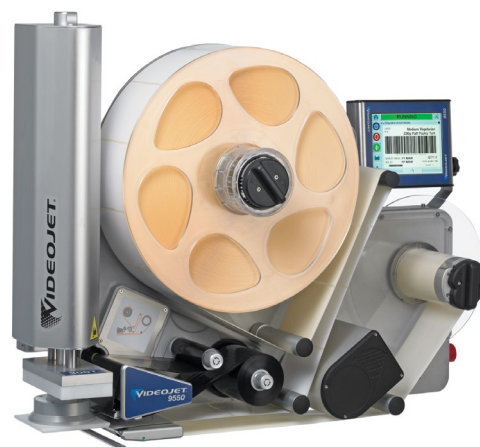
Impressão e aplicação de etiquetas com Intelligent Motion™

Videojet® 9550 com Aplicador Tamp

A Videojet 9550 com Aplicador Tamp é uma impressora e aplicadora de etiquetas mais inteligente, projetada para não ter tempo de inatividade não programado e reduzir os custos e erros nas operações de codificação de caixas.

A tecnologia Intelligent Motion™ controla todo o sistema de maneira automática e precisa, o que contribui para a eliminação do tempo de inatividade, geralmente causado por erros no processo de etiquetagem. Um aplicador robusto e simples facilita seu uso e um recurso integrado de detector de embalagens ajuda a assegurar o local exato em que a etiqueta deverá ser colocada.

A 9550 com Aplicador Tamp é ideal para etiquetagens na parte superior de caixas, pacotes e produtos em embalagens termo retráteis de vários tamanhos ou para aplicações em que os pacotes estejam parados no momento de etiquetagem.



Máximo Uptime

- Otimize o trabalho de manutenção eliminando desgastes comuns e ajustes em peças
- Detector integrado de caixas/pacotes e sensor de aplicadores padrão
- O Intelligent Motion™ controla precisamente a etiquetagem sem embreagens e sem roletes de tração

Produtividade Integrada

- Otimize a qualidade de impressão e a durabilidade da cabeça de impressão com regulagem automática da pressão da cabeça
- Acompanhe o desempenho e ajude a atingir melhorias de OEE sustentáveis com o diagnóstico na tela
- Versões de cabeça de impressão de 53 mm e 107 mm para um melhor desempenho em uma ampla variedade de tamanhos de etiqueta.

Segurança do código

- Elimine praticamente todos os erros operacionais, certificando-se de que os produtos estejam etiquetados corretamente, com recursos de Segurança do Código incorporados
- Minimize toques de operadores com o banco de dados de mensagens embutido para a seleção precisa do trabalho
- Criação automática do código de barras vinculando os dados de diversos campos de texto

Fácil de usar

- Realize trocas de etiquetas e ribbons em menos de 60 segundos com um caminho mais simples
- Verifique rapidamente o status e selecione as mensagens com uma interface única e intuitiva que facilita a operação
- Fácil acesso por eixo ao aplicador e tubulação de ar (acesso sem necessidade de ferramentas) para limpeza e manutenção do cabeça de impressão

Videojet® 9550 com Aplicador de Etiquetas

Impressão e aplicação de etiquetas com Intelligent Motion™

Método de aplicação

Aplicador Tamp telescópico pneumático
Alcance 11,8" (300 mm) (variável - detecção automática de caixas/pacotes)

Tecnologia de impressão

Impressão de transferência térmica com acionamento de ribbon e térmica direta via Intelligent Motion™
Versões de cabeça de impressão de 53 mm e 107 mm

Resolução da Impressão

300dpi / 200dpi no modo de emulação

Monitoramento das condições da cabeça de impressão

Fácil substituição da cabeça de impressão sem precisar de ferramentas

Velocidade de impressão

40 – 500 mm/seg

Taxa de Produção

Até 60 pacotes por minuto (dependendo do tamanho da etiqueta)
Velocidade recomendada da esteira 30 m/min

Especificações do Ribbon

Largura: 55 mm, 76 mm e 110 mm (padrão)
Capacidade: Até 830 m, incluindo economia automática do ribbon (<1 mm intervalo de ribbon entre impressoras sucessivas independentemente do tamanho da etiqueta ou da velocidade)
Detecção de pouca quantidade e fim de Ribbon com tempo de troca previsto como padrão

Especificação da etiqueta

Largura da etiqueta 50 mm a 115 mm
Comprimento da etiqueta 50 mm a 120 mm
Capacidade: Até 400 mm de diâmetro de carretel (geralmente faz 9000 etiquetas de código de barras tipo GS1 por rolo)
Detecção de pouca quantidade de etiqueta e do fim do rolo de etiquetas, com tempo de troca previsto como padrão, ajuste automático para tipo e tamanho da etiqueta, 400MB de armazenamento de mensagens embutidos, suficientes para a projeção de 25.000 código de barras GS1

Recursos de impressão

Suporte total ao download de fontes TrueType® (incluindo diversos idiomas e suporte Unicode); campos de texto fixos, variáveis e mesclados; formatos de data/hora flexíveis; formatos de código de turno flexíveis; cálculo automático de data de validade e gerenciamento de concessão; regras de calendário; texto automático com incremento/decremento; código de barras e calculadores; suporte a diversos formatos de gráfico; vinculação de campos a bancos de dados; texto escalável e blocos de texto

Códigos de barras suportado

EAN 8, EAN 13, UPC-A, UPC-E, Código 39, GS1-128, Código 128, ITF, RSS (incluindo códigos compostos 2D); outros disponíveis mediante solicitação

Conectividade

Ethernet, Power-over-Ethernet, RS232, E/S configurável (24V, PNP e livre de tensão)
USB (para backup/restauração e upload de etiquetas), Controle Remoto Videojet 9550 por navegador de internet

Protocolo de comunicação

Compatível com Videojet Clarisuite™
Protocolos ASCII binários e simples da Videojet
Compatível com qualquer software de edição de etiqueta que suporta impressoras Zebra ou Sato
Suporta protocolo Zebra (ZPL), Sato (SBPL) e Markem-Imaje (Cimcomms)

Interface

Controlador CLARiTY™

Recursos de idioma

Árabe, búlgaro, tcheco, dinamarquês, inglês, alemão, grego, finlandês, francês, hebraico, húngaro, italiano, japonês, coreano, holandês, norueguês, polonês, português, romeno, russo, sérvio, chinês simplificado, eslovaco, espanhol, sueco, tailandês, chinês tradicional, turco, vietnamita

Ar Comprimido

6 bar. 90 psi, não contaminado

Consumo de energia

90-260VAC (115W a 50 pacotes por minuto)

Ambiente operacional

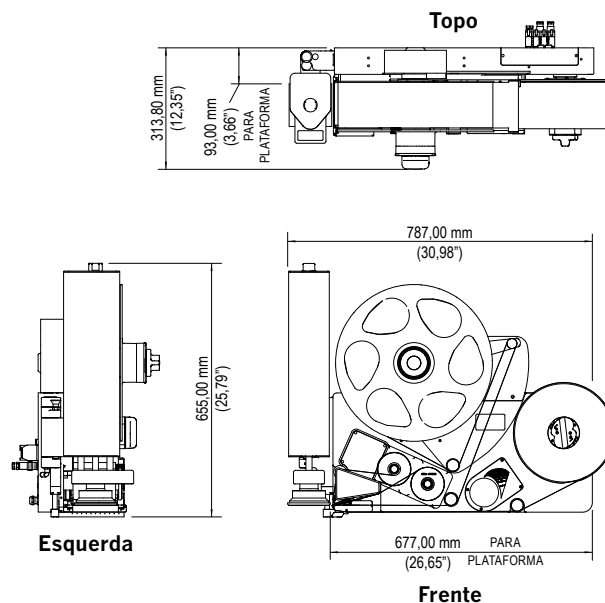
Faixa de temperatura: 5-40°C
Umidade: 20-85% relativo, não condensado

Peso

48kg (máximo, incluindo ribbon e etiquetas)

Certificações aplicáveis

CE, TÜV



Ligue para +351 219 587 810 / 1

E-mail ptgeral@videojet.com

ou acesse www.videojet.pt

VIDEOJET TECHNOLOGIES S.L.

Videojet Technologies em Portugal

Rua José Martinho dos Santos n° 5 loja 1

2615 - 356 Alverca do Ribatejo

© 2016 Videojet Technologies em Portugal – Todos os direitos reservados.

A Videojet Technologies em Portugal possui uma política de melhoria contínua dos produtos. Reservamos o direito de alterar o projeto e/ou as especificações sem aviso prévio. A TrueType é uma marca registrada de Apple Computer, Inc.

Código SL000595
ss-9550-tamp-pt-br-0916

