



Sistema de Codificação a Laser

Laser UV Videojet® 7810

O nosso laser UV proporciona códigos permanentes de alto contraste, permitindo rastreamento da vida útil do produto e rastreamento de segurança para fabricantes farmacêuticos, médicos e de cosméticos.

Operações de embalagem que requerem códigos de alta qualidade e rastreabilidade para legibilidade de câmera podem confiar no Laser UV da Videojet para atender às exigências normativas da indústria, como a Identificação Única de Dispositivo de Food and Drug Administration (FDA, Administração de Alimentos e Remédios) dos EUA. A marcação direta de códigos permanentes ajuda a evitar o risco de falsificação ou manipulação da identificação de produtos.

O 7810 aplica códigos 2D nítidos, alfanuméricos e outros tipos em alta velocidade em fibras de polietileno de alta densidade tal como DuPont™ Tyvek® e materiais plásticos rígidos comumente usados tal como o HDPE e o LDPE. O Software de Compensação do Arco de 360° da Videojet assegura a que a mesma qualidade de marcação pode ser obtida em produtos planos, concavos ou convexos.



Máximo Uptime

- Zero consumíveis para substituir durante operações do dia-a-dia faz com que as linhas operem por mais tempo
- Máxima disponibilidade da impressora com fonte do laser refrigerado por ar que praticamente elimina o tempo de inatividade imprevisto
- A falta de procedimentos de manutenção mecânica diária ajuda a aumentar o uptime

Alta produtividade

- Alto rendimento em aplicações rotativas e lineares com até 250 produtos por minuto
- O comprimento de onda UV permite marcação mark-on-the-fly de alta velocidade de embalagens HDPE/LDPE para aumentar a eficiência
- Códigos 2D legíveis, qualidade de marcação de até (5,0 m/sec.)

Segurança do Código

- Códigos permanentes ajudam a concluir a rastreabilidade da vida útil do produto e antifalsificação
- O Software de Compensação do Arco 360° da Videojet permite marcações de alta qualidade consistentes em produtos disformes praticamente eliminando distorções
- Mudança de cor de alto contraste repetível proporciona melhor legibilidade para a visão em embalagens HDPE/LDPE

Fácil de usar

- Processos de codificação por meio da capacidade de marcar qualquer código, em qualquer orientação e em qualquer parte do produto
- Comprimento de onda UV marca em alta resolução e alto contraste em HDPE/LDPE sem a necessidade de aditivos e revalidação dos materiais de embalagem

Videojet® 7810

Sistemas de Codificação a Laser UV

Campos de marcação

64x76mm² (SS10, f=103mm) - 375x375 (SS07/SS10, f=511mm)

Cabeças de marcação

SS10 e SS7 com lentes focais: f=103mm/160mm/214mm/511mm

Velocidade de marcação

Até 500 caracteres por segundo; 984 pés/min (300m/min)

Fonte do laser

Nd pulsado: YVO₄ (Vanadat)

Classe de potência 2 Watts

Comprimento de onda de emissão central: 355nm

Deflexão do feixe

2 leitores de galvanômetro de alta velocidade

Orientação do feixe

90 graus

Interface do operador

Software Smart Graph no PC; configurável em 12 idiomas

Recursos de idioma

Chinês, tcheco, holandês, inglês EUA, francês, alemão, italiano, japonês, polonês, português, russo e espanhol

Comunicação

Ethernet, TCP/IP e RS232, I/Os digitais

Entradas para o codificador e acionadores de detector de produtos

I/Os para iniciar, interromper, erro externo, seleção de trabalho, acionar, habilitar o acionamento, codificador; sistema pronto, pronto para marcar, marcação, obturador fechado, erro, ruim, bons sinais e conectores do operador/máquina

Integração

Integração direta em linhas de produção complexas por meio de interface de scripts

Integração via Ethernet e interface RS232

Ajuste de altura orientado lateralmente altamente preciso via montagem com uma placa de base de porca-T

Requisitos elétricos

100-240 VCA (alcance automático), 50/60 Hz

Consumo de energia

Geralmente 400 Watts, 10A

Sistema de Resfriamento

Resfriado a ar

Ambiente

50 - 104° F (10-40°C) (sem condensação)

Padrões de vedação e segurança

Unidade de marcação: IP20

Fonte de alimentação: IP21

Produto LASER CLASS 4 (em conformidade com DIN EN 60825-1:2014)

Peso aproximado

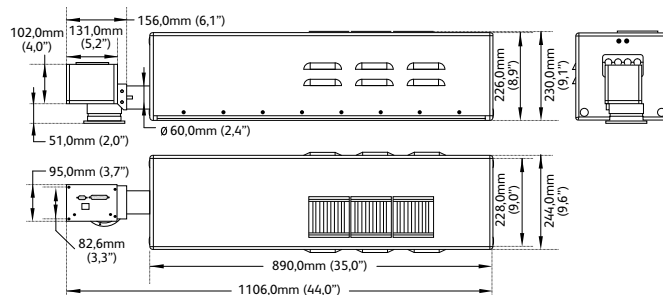
Fonte de alimentação: 44 lb. (20 kg)

Unidade de marcação: 106 lb. (48 kg) máx., sem lentes F-Theta

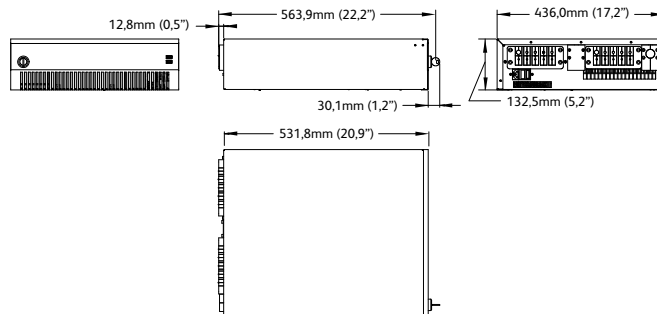
Certificações aplicáveis

CE, CB, TÜV/NRTL

Dimensões da unidade de marcação



Dimensões de armário de suprimentos



CUIDADO VISÍVEL E INVISÍVEL RADIÇÃO DE LASER LASER CLASSE 4

EVITAR A EXPOSIÇÃO DE OLHOS OU
PELE À RADIAÇÃO DIRETA OU ESPARSA

COMPRIMENTO DE ONDA	MÁX. ENERGIA	MÁX. PULSO
0,35 - 0,36 µm	10 W	1 mJ / 4 ns
0,52 - 0,55 µm	1 mW	0,4 µJ / 5 ns
0,79 - 0,82 µm	1 mW	cw
1,04 - 1,07 µm	5 mW	2µJ / 5 ns

(EN 60825-1:2014)

Ligue para **+351 215835990**

Envie um e-mail para **ptgeral@videojet.com**

ou acesse **www.videojet.pt**

VIDEOJET TECHNOLOGIES S.L.

Videojet Technologies em Portugal

Rua José Martinho dos Santos nº 5 loja 1

2615 - 356 Alverca do Ribatejo

© 2023 Videojet em Portugal – Todos os direitos reservados.

A Videojet em Portugal possui uma política de melhoria contínua dos produtos. Reservamos o direito de alterar o projeto e/ou as especificações sem aviso prévio. Windows é uma marca registrada da Microsoft Corporation. A DuPont é uma marca registrada e a Tyvek é uma marca registrada da E. I. du Pont de Nemours and Company.

No. da peça SL000612
ss-7810-pt-pt-0223

VIDEOJET