



Impressora por Transferência Térmica

Videojet® 6210

A Videojet 6210 oferece máxima confiabilidade e eficiência para marcação de imagens de alta resolução em etiquetas e embalagens flexíveis — a um preço acessível.

A impressora de transferência térmica (TTO) Videojet® 6210 é uma solução comprovada e com boa relação custo/benefício para os usuários que migram de equipamentos analógicos para soluções digitais, como hot stamp e roller coders. Ela é ideal para aplicações em embalagens flexíveis com movimentação intermitente e contínua a baixas velocidades. A 6210 é ideal para aplicações em salgadinhos, padarias, confeitarias, alimentos refrigerados e congelados, frutas secas e legumes frescos de pacote.



Máximo uptime

- O sistema patenteado de controle de ribbon sem embreagens mantém a tensão consistente, praticamente eliminando quebras e tempos de inatividade causados pelo ribbon.
- O design simples do cassete do ribbon torna a sua substituição rápida
- O comprimento de ribbon de 700 metros requer menos trocas frequentes de ribbon do que o hot stamp ou outros sistemas TTO concorrentes

Alta produtividade

- A unidade de ribbon bidirecional permite que partes não utilizadas do ribbon sejam retomadas depois de cada impressão
- Proporciona mais impressões por rolo e um baixo custo de propriedade
- Oferece resolução de impressão de 300 dpi para códigos de alta qualidade até 32 mm (1,26 pol) em velocidades de até 125 embalagens/minuto

Segurança do Código

- O software avançado da codificadora praticamente elimina erros de configuração
- A variedade de regras e permissões estabelecidas pelo cliente juntamente com a seleção simples de mensagens reduz a possibilidade de erros do operador
- A exibição de imagens WYSIWYG que reduz a chance de erros de configuração

Fácil de usar

- A interface de usuário gráfica e intuitiva com touchscreen de 5,7 pol. colorida incorpora controles fáceis baseados em ícones, ajudando a obter uma configuração rápida e fácil
- Os campos de data e hora variáveis são atualizados automaticamente, eliminando o tempo e o esforço necessários para a alteração das marcações

Videojet® 6210

Impressão por transferência térmica

Cabeça de impressão

32 mm, 300 dpi (12 pontos/mm)

Área de impressão

Modo contínuo: Máx. 32 mm x 40 mm (1,26 pol. x 1,57 pol.)

Modo intermitente: Máx. 32 mm x 34 mm (1,26 pol. x 1,34 pol.)

Modos de impressão

Modos intermitente e contínuo na mesma máquina

Velocidade de impressão

Intermitente: 50 mm/seg. a 200 mm/seg. (2 pol./seg. a 7,9 pol./seg.)

Contínuo: 40 mm/seg. a 500 mm/seg. (1,6 pol./seg. a 19,7 pol./seg.)

Interface do operador

Tela QVGA CSTN (240 x 320 pixels) LCD colorida, com 5,7 pol. e sensível ao toque

Visualização da impressão WYSIWYG

Diagnóstico integrado

3 níveis de proteção de senha

Suporte a vários idiomas

Unidade de ribbon

Unidade de ribbon bidirecional sem embreagens e de estado sólido, incluindo

- Detecção de quebras do ribbon
- Detecção de fim de rolo
- Indicação de consumo de ribbon
- Modo de economia de ribbon: Intercalar (50% de economia de ribbon)

Recursos de impressão

Suporte total para download de fontes usando as fontes Windows® TrueType®

Texto fixo e variável e dados numéricos

Texto inserido pelo usuário e dados numéricos (incluindo chinês)

Formatos flexíveis de data/hora (com base no relógio interno em tempo real)

Cálculos de validade automáticos

Formatos flexíveis de código de turno

Comprimento do ribbon

700 metros (766 yds.) disponíveis em diversos tipos de graus e cores

Larguras do ribbon

22 mm e 33 mm (0,87 pol. e 1,3 pol.)

Gerenciamento de design de imagem

Criado usando o CLARISOFT™ para VJ6210

Armazenado localmente em memória interna da impressora (capacidade de 128 MB)

Carregado em cartão de memória USB ou RS232

Software de Configuração Remota do Codificador

Gerenciador de Configuração do CLARITY™ (incluso)

Comunicações externas

Cartão de memória USB, RS232 (apenas comunicações binárias)

Entradas Externas

Print Go

Inhibit Print

Quadrature encoder (fase única não suportada)

Saídas externas

Falha

Aviso

Ocupado

Impressão

Fornecimento de Ar Comprimido

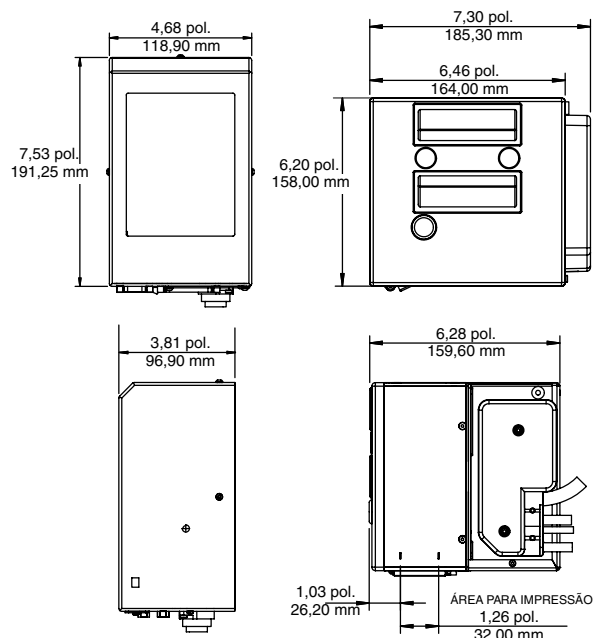
4-6 bar, regulado localmente

Fonte de alimentação

90-240 VCA 50/60 Hz

Temperatura de Operação

5°- 40° C



CERTIFIED
ISO 9001
DOCUMENTED QUALITY



Ligue para +351 219 587 810 / 1

Envie um e-mail para ptgeral@videojet.com

ou acesse www.videojet.pt

VIDEOJET TECHNOLOGIES S.L.

Videojet Technologies em Portugal

Rua José Martinho dos Santos nº 5 loja 1

2615 - 356 Alverca do Ribatejo

© 2018 Videojet em Portugal — Todos os direitos reservados.

A melhoria contínua dos produtos é a política da Videojet em Portugal.

Reservamo-nos o direito de alterar o projeto e/ou as especificações sem aviso prévio. Windows é uma marca registrada da Microsoft Corporation. TrueType é uma marca registrada da Apple Computer, Inc.

Número de peça SL000435
ss-6210-pt-pt-0418

