



Sistema de marcação a Laser

Videojet® Série 3350

A solução a Laser para a marcação de códigos complexos e de alta qualidade em velocidades extremamente rápidas com incomparáveis recursos habilitados digitalmente.

As operações de embalagens que precisam de códigos claros e de alta qualidade para marcação em altas velocidades podem contar com a solução a Laser CO₂ Videojet 3350 para a produtividade máxima com qualidade de impressão consistente. Com praticamente nenhuma restrição de fonte, código ou gráfico e com velocidades de linha de até 900 m/min, a impressora 3350 é a solução ideal para a marcação de códigos complexos em altas velocidades nos setores de alimentos, bebidas, cosméticos, medicamentos e extrusão.

Equipada com recursos de marcação automáticos e dinâmicos de última geração, o 3350 Smart Focus permite trocas de produto contínuas sem a necessidade de intervenções manuais, apoiando a jornada em direção à Indústria 4.0.



Máximo uptime

- Máximo desempenho e expectativa ampliada de vida útil da fonte do Laser de até 45.000 horas através de saída de potência total otimizada
- A fonte do Laser resfriada a ar praticamente elimina os intervalos de manutenção
- O assistente de configuração de linha, disponível com o Controlador a Laser CLARiTY™ opcional, ajuda a realizar trocas rápidas de produtos, o que elimina as tentativas e erros de configuração e minimiza o tempo de inatividade planejado

Alta produtividade

- A capacidade de marcação de alta velocidade imprime até 2.000 caracteres por segundo de texto, códigos de barras, gráficos e outras informações
- A maior janela de marcação do setor oferece aplicações adequadas ideais para melhor rendimento
- Os recursos de conectividade por Wi-Fi e celular* oferecem serviços remotos avançados para melhorar a disponibilidade da impressora e o OEE
- Intervenção manual reduzida com o cabeça de marcação Smart Focus que oferece recursos de marcação automatizados

*Sujeito à disponibilidade em seu país

Segurança do código

- O Controlador de Laser CLARiTY™ opcional oferece recursos integrados de software que ajudam a reduzir os erros do operador e garantir que os produtos sejam codificados de forma correta
- O cabeça de marcação de alta resolução fornece códigos permanentes de alta qualidade para oferecer suporte à rastreabilidade do produto e antifalsificação
- O cabeça de marcação de alta resolução oferece códigos consistentes e nítidos

Fácil de usar

- Vários cabeçais de marcação e comprimentos de onda fornecem a flexibilidade para codificar uma ampla variedade de materiais
- Configuração rápida e reimplantação fácil por meio de cabo umbilical destacável, para instalar facilmente na linha, e conexões de acessórios fáceis de usar
- Opções de interface do operador, mais a opção de comunicações de rede para combinar com a sua necessidade de trabalho

Videojet® Série 3350

Sistema de marcação a Laser

Velocidade de marcação

Até 2.000 caracteres/s (depende da aplicação)

Velocidade de linha

Até 15 m/s (49 pés/s) (depende da aplicação)

Janela de marcação

Aproximadamente 30,8 x 38,2 mm² a 601,0 x 439,8 mm²

Comprimentos de onda

10,6 µm, 10,2 µm e 9,3 µm

Formatos de marcação

Fontes industriais padrão (Tipo 1 Windows® TrueType®) e fontes de linha única
Códigos legíveis por máquina (OCR, matriz 2D etc.)

Códigos de barras: BC25, BC251, BC39, BC128, GS1-128, EAN13, UPC_A, RSS14, RSS14 truncado, RSS14 empilhado, RSS14 empilhado, omnidirecional, RSS limitado, RSS expandido etc.

Códigos 2D: Datamatrix, DMRE, GS1, QR

Gráficos, logotipos, símbolos etc.

Linear, circular, angular, reverso, giratório

Numeração sequencial e de lote

Codificação automática de data, camada e hora; relógio em tempo real

O modo de ponto permite a marcação de códigos 2D mais rapidamente do que o modo de grade tradicional

Tubo de Laser

Laser CO₂ selado, de classe de potência de 30 watts

Deflexão do feixe

Feixe direcionado com leitores de galvanômetro digital de alta velocidade

Foco

Distâncias focais: 64/95/127/190/254 mm (2,5/3,75/5,0/7,5/10,0 polegadas);

63,5/85/100/150/200/300/351/400 mm (2,50/3,35/3,94/5,91/7,87/11,8/

13,8/15,75 polegadas); 400/500/600 mm (15,75/19,68/23,62 polegadas)

94 a 144 mm (3,7 a 5,6 polegadas) (somente cabeça do Smart Focus)

Interfaces do operador

Software de controle TCS+ Touch

Software Smart Graph para computador; configurável em 30 idiomas (opcional)

Software de controle CLARITY™

TCS+

Software com navegador habilitado para a criação intuitiva de trabalhos complexos em dispositivos compatíveis com o navegador da web padrão

Suporte para 30 idiomas

Controle completo de acesso do usuário e definição da função

Registro de eventos para histórico de interações do usuário

Assistente de configuração de linha guiado por gráfico

Configuração fácil de sistema e parâmetro

Editor WYSIWYG

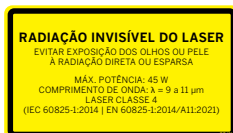
Software Smart Graph

Interface de usuário orientada por gráfico para Windows®

Editor de texto/dados/gráficos/parâmetro

Configurável em 30 idiomas, por exemplo, em alemão, inglês, japonês

Funções de importação fáceis para os formatos de arquivo mais importantes (dxf, jpg, ai etc.)



Comunicação

Ethernet (TCP/IP, 100 Mbit LAN), EtherNet/IP™, ProfiNet®, RS232, E/S digitais

Entradas para codificadores e acionadores de detector de produtos

E/S para sinais de iniciar, interromper, erro externo, seleção de mensagem, acionar, habilitar o acionamento, codificador; sistema pronto, pronto para marcar, marcação, obturador fechado, erro, inválido e válido e conectores do operador/máquina

Caixa de acesso para Wi-Fi e capacidade de celular (sujeito à disponibilidade em seu país)

Soluções específicas do cliente

Integração

Integração direta em linhas de produção complexas por meio de interface de scripts

Opções flexíveis de entrega de feixe (unidade de extensão de feixe/unidade de giro do feixe)

Cabo umbilical destacável para obter integração simples; disponível em três comprimentos

Requisitos elétricos

100 a 240 VCA (intervalo automático), ~50/60 Hz, 1 PH, 0,70 kW

Sistema de resfriamento

Resfriado a ar

Ambiente

Temperatura 5 a 40 °C (40 a 105 °F)

Umidade 10% a 90%, sem condensação

Padrões de vedação e segurança

Unidade de fluidos: IP54, IP65 opcional

Unidade de marcação: IP54, IP65 opcional

O módulo opcional de segurança oferece nível de desempenho d (PFL-d) de acordo com

EN ISO 13849-1

IEC/EN 60825-1

Peso aproximado

Unidade de fluidos: IP54/IP65 11,5 kg (25,4 lb)

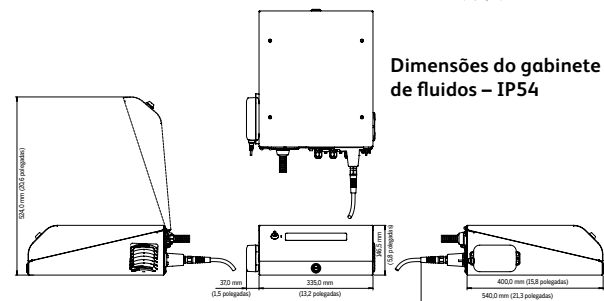
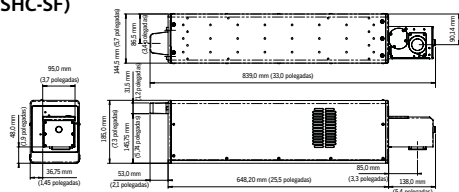
Unidade de marcação: IP54 19,1 kg (42,1 lb); IP65 20 kg (44,1 lb)

Certificações aplicáveis

CE, TÜV/NRTL, FCC, KC, BIS

Conformidade (nenhuma certificação é necessária): ROHS, CDRH/FDA

Dimensões da unidade de marcação – IP54 com cabeça de marcação Smart Focus (SHC-SF)



Ligue para **+351 215835990**

Envie um e-mail para **ptgeral@videojet.com**

ou acesse **www.videojet.pt**

VIDEOJET TECHNOLOGIES S.L.

Videojet Technologies em Portugal

Rua José Martinho dos Santos nº 5 loja 1

2615 - 356 Alverca do Ribatejo

© 2023 Videojet em Portugal. Todos os direitos reservados.

A Videojet em Portugal possui uma política de melhoria contínua nos produtos.

Reservamo-nos o direito de alterar o projeto e/ou as especificações sem aviso prévio. Windows é uma marca registrada da Microsoft Corporation. TrueType é uma marca registrada da Apple Inc., registrada nos Estados Unidos e em outros países.

Nº de peça SL000722
ss-3350-pt-pt-0523

