



Jato de Tinta Contínuo

# Videojet® 1630

Projetada para oferecer tempo de atividade superior em aplicações de alta velocidade. A Videojet 1630 oferece melhor produtividade e baixo custo de propriedade.

Instalações de fabricação exigentes necessitam de manutenção preventiva para maximizar o uptime e aumentar a rentabilidade. A Videojet 1630 apresenta tecnologia Long Life Core™ que oferece cinco anos de operação entre substituição de peças de desgaste planejada, oferecendo menor custo de propriedade para aplicações de alta velocidade e ininterruptas.<sup>(1)</sup>

Os recursos inovadores incluindo as tecnologias patenteadas CleanFlow™ e Calibração Dinâmica proporcionam aumento na produtividade e qualidade de impressão superior mesmo em altas velocidades.



## Máximo Uptime

- Long Life Core™ garante 5 anos de operação contínua a partir do ponto de instalação<sup>(1)</sup>
- A tecnologia CleanFlow™ evita o acúmulo de tinta, que pode fazer impressoras a jato de tinta comuns pararem
- Bomba interna significa ausência de ar externo, minimizando o potencial de contaminação no fluxo de tinta
- Cabeça de impressão autolimpante para inicializações rápidas, mesmo depois de longos períodos de inatividade

## Alta produtividade

- A Calibração Dinâmica™ ajusta os parâmetros de jateamento automaticamente para garantir impressões de alta qualidade
- Imprima de uma a cinco linhas para diversas necessidades de impressão
- O sistema de distribuição de fluidos de Cartuchos Inteligentes™ praticamente elimina derramamentos e garante o uso dos fluidos certos

## Segurança do Código

- Vários níveis de acesso protegidos por senha para menus de controle do sistema ajudam a evitar erros de entrada
- Mensagens de impressão armazenáveis com campos pré-configurados e calculados minimizam a entrada do usuário necessária
- A integração fácil entre Videojet CLARISOFT® e CLARISUITE™ permite controle remoto e funcionalidade de código avançado

## Fácil de usar

- Visor brilhante com WYSIWYG e teclas de função para fácil operação
- Armazene até 250 mensagens complexas para facilitar o recall - armazene ainda mais mensagens usando um pen drive USB
- Níveis de usuários para separar a operação da instalação e da manutenção

<sup>(1)</sup> Garantia limitada somente a peças, proporcional à vida útil restante no momento de substituição da garantia.

# Videojet® 1630

## Jato de Tinta Contínuo

### Capacidade de velocidade da linha

É possível imprimir de uma a cinco linhas de impressão a velocidades de até 960 pés/min. (293 m/min.) (10 caracteres por polegada, uma linha de impressão)

### Configuração de matriz de fontes

Uma linha: 5x5, 4x7, 5x7, 7x9, 9x12, 10x16, 16x24, 25x34

Dois linhas: 5x5, 5x7, 7x9, 9x12, 10x16

Três linhas: 5x5, 4x7, 5x7, 7x9

Quatro linhas: 5x5, 4x7, 5x7

Cinco linhas: 5x5

### Códigos de barras lineares

UPC A&E; EAN 8 e 13; Código 128 A, B e C; UCC/EAN 128;

Código 39; intercalado 2 de 5; 2D DataMatrix; GS1

### Códigos DataMatrix

10x10, 12x12, 14x14, 16x16, 8x18, 18x18, 20x20, 22x22, 24x24, 16x26, 26x26, 8x32, 32x32, 34x34, 12x36, 16x36, 16x48

### Altura nominal de caracteres

Selecionável de 0,079 a 0,40" (2 a 10 mm), dependendo da fonte

### Distância de marcação

Ideal: 0,472" (12 mm)

Intervalo: 0,197 a 0,591" (5 a 15 mm)

### Teclado

Estilo de membrana com feedback tátil, incluindo 72 teclas numéricas, alfabéticas e de funções especiais. Layout estilo PC aproximado da convenção de PC internacional.

### Visor

Visor LCD de 5,7", com luz de fundo azul brilhante 320x240

Edição de mensagem na tela WYSIWYG

### Logotipo personalizado

Pode ser criado diretamente em impressora ou PC com o software opcional Videojet Logo Creator

### Conjuntos de caracteres

Chinês, russo/búlgaro, turco/escandinavo, grego, árabe, japonês/kanji, hebraico, coreano, leste europeu e europeu/americano

### Opções de idiomas e interface

Interface Simples Willett (WSI) em inglês, alemão, francês, italiano, espanhol, holandês, português, polonês e turco

### Interface de dados

RS232, RS485 e Ethernet (padrão)

Clarisoft/Clarinet® via RS232 e Ethernet

Gerenciamento de mensagens por USB

### Armazenamento de mensagens

250 mensagens complexas; armazenamento ilimitado utilizando USB

### Proteção ambiental

Padrão IP65; nenhum espaço aéreo necessário no local; gabinete de aço inoxidável

### Cabeça de impressão

Cabeça de impressão aquecido

Ar positivo (padrão)

Diâmetro: 1,63" (41,3 mm)

Comprimento: 10,62" (269,8 mm)

### Cabeça de impressão umbilical

Ultra flexível

Comprimento: 3 m (9,84) - opcional 6 m (19,69)

Diâmetro: 0,91" (23 mm)

Raio de curvatura: 4" (101,6 mm)

### Consumo de fluido de composição

Tão baixo quanto 2,4 ml por hora

### Contêineres de fluidos

Cartuchos Inteligentes™ de Tinta 0,793 qt. (750 ml)

Cartucho Inteligente Diluente 0,793 qt. (750 ml)

### Faixa de temperatura/umidade

0 a 50°C

Umidade relativa de 10% a 90%, sem condensação

Com tintas selecionadas; a instalação real pode necessitar de hardware adicional dependendo das condições de ambiente de produção

### Requisitos elétricos

Fonte de alimentação nominal 100-120 / 200-240 VCA em 50/60 Hz., 120 W

### Peso aproximado

Desembalado e seco: 46,2 lb (21 kg)

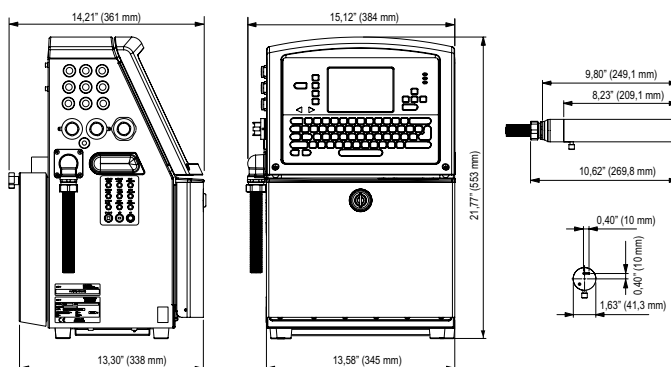
### Opções

Kit de secagem a ar para umidade alta (requer espaço aéreo)

Canhão de 60 ou 70 micra

Cabeça de impressão de 90°

Ampla variedade de acessórios



CERTIFIED  
ISO 9001  
DOCUMENTED QUALITY



Ligue para +351 215835990

E-mail: [ptgeral@videojet.com](mailto:ptgeral@videojet.com)

ou acesse [www.videojet.pt](http://www.videojet.pt)

VIDEOJET TECHNOLOGIES S.L.

Videojet Technologies em Portugal

Rua José Martinho dos Santos n° 5 loja 1

2615 - 356 Alverca do Ribatejo

© 2019 Videojet em Portugal. – Todos os direitos reservados.

A Videojet em Portugal possui uma política de melhoria contínua dos produtos. Reservamos o direito de alterar o projeto e/ou as especificações sem aviso prévio.

Número da peça SL000609  
ss-1630-pt-pt-0919

