



Kontroler lasera

Oprogramowanie Videojet® Touch Control Software+

Oprogramowanie Videojet Touch Control Software+ ma za zadanie umożliwić zdalne sterowanie większością systemów laserowych Videojet za pomocą kontrolera lasera TU440 lub praktycznie dowolnego urządzenia z przeglądarką*.

Oprogramowanie Videojet Touch Control Software+ (TCS+) umożliwia kontrolę nad większością systemów znakowania laserowego Videojet z użyciem bogatszej gamy urządzeń, zapewniając zupełnie nową jakość obsługi.

Łatwiejsza integracja z istniejącymi systemami oznacza, że wdrożenie Videojet TCS+ może przynieść producentom z branży spożywczej i farmaceutycznej oszczędność czasu, obniżenie kosztów prac rozwojowych oraz ograniczenie liczby błędów spowodowanych przez użytkowników.



Wydłużony czas działania

- Sterowanie większością laserów Videojet za pomocą kontrolera lub praktycznie dowolnego urządzenia z przeglądarką*
- Lepszy wgląd w status laserów oraz możliwość łączenia się z wieloma systemami znakowania laserowego Videojet za pomocą urządzenia z przeglądarką
- Konstrukcja zgodna z IP65 nadaje się do pracy w trudnych środowiskach o dużym zapyleniu i wilgotności, jak również na liniach wymagających regularnego zmywania

Produktywność w standardzie

- Swobodny wybór urządzeń sterujących do zgodnych systemów znakowania laserowego Videojet bez potrzeby pobierania dodatkowego oprogramowania
- Kreator konfiguracji linii produkcyjnej usprawnia integrację i wprowadzanie nowych produktów
- Edytor do swobodnej modyfikacji szablonów umożliwia szybkie tworzenie i zarządzanie treściami

Kontrola jakości nadruków

- Rozbudowana kontrola dostępu ogranicza do minimum liczbę błędów i przestojów powodowanych przez użytkowników
- Zautomatyzowane tworzenie informacji i proste wprowadzanie kodów ogranicza ryzyko wycofania produktów i koniecznych przeróbek
- Funkcja rejestracji zdarzeń pomaga śledzić zmiany w systemie

Prostota obsługi

- Kontroler lasera ma interfejs z kolorowym ekranem dotykowym i jest łatwiejszy w użyciu niż wcześniejsze modele Videojet
- Wygląd i działanie interfejsu są zawsze takie same, co zapewnia bezproblemową obsługę na liniach produkcyjnych
- Sprawna i nowoczesna funkcja przeglądarki może współpracować z większością systemów znakowania laserowego Videojet

* Nie dotyczy przeglądarki internetowej Safari.

Oprogramowanie Videojet® Touch Control Software+

Kontroler lasera

Wyświetlacz

Pełnokolorowy ekran dotykowy LCD o przekątnej 10,1 cala, 1024 x 600
Podgląd wydruku WYSIWYG

Wymiary kontrolera

Szerokość 275 mm (10,8 cala)
Wysokość 195 mm (7,7 cala)
Głębokość 51 mm (2,0 cala)

Łączność

Złącza: 2 x USB 2.0

Połączenie z systemem laserowym: LVDS/USB/24 V

Wymagania dotyczące instalacji elektrycznej

Zasilanie: 24 V z systemu laserowego

Maks. prąd: 0,2 A

Długość kabla: 4 m (LVDS/USB/24 V)

Układ chłodzenia

Bierny

Warunki pracy

Temperatura 5–40°C (40–105°F)

Wilgotność 10–90% bez skraplania

Standardy szczelności i bezpieczeństwa

IP65 z założoną nasadką ochronną USB

Bezpieczeństwo elektryczne urządzeń zostało sprawdzone zgodnie z zasadami testowania określonymi w normie:

- EUL62368-1:2014
- CSA C22.2 No. 62368-1:2014
- EN 62368-1:2014/A11:2017

System ochrony IP65 został przetestowany zgodnie z normą IEC 60529

Przybliżona masa

2,0 kg (4,4 funta)

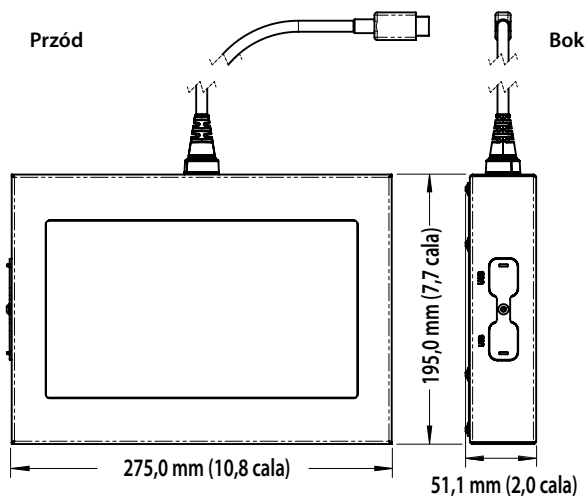
Konstrukcja obudowy

Stal nierdzewna

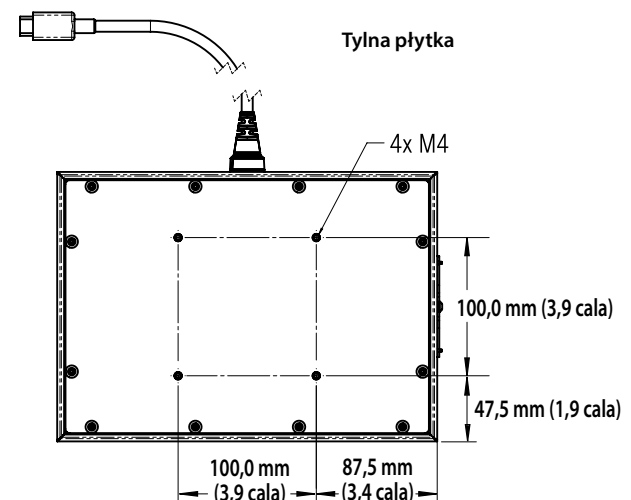
Mocowanie

4 otwory w płycie tylnej, zgodne z VESA 100

Wymiary kontrolera



Wymiary montażowe



Zadzwoń pod numer **887 444 600**
napisz na adres handel.em@videojet.com
lub odwiedź stronę www.videojet.pl

Videojet Technologies Sp. z o.o.
Ul. Kolejowa 5/7
01-217 Warszawa, Polska

© 2021 Videojet Technologies, Inc. — Wszelkie prawa zastrzeżone.

Polityka firmy Videojet Technologies Inc. zakłada nieustanne doskonalenie oferowanych produktów. Zastrzegamy sobie prawo do wprowadzania zmian konstrukcyjnych oraz zmian w specyfikacji bez uprzedniego powiadomienia.

Nr katalogowy SL000658
ss-tcs-pl-0721

