



Termiczny druk atramentowy

Videojet® 8610

Wykorzystując rewolucyjną technologię druku na folii, tworzywach sztucznych i podłożach powlekanych, drukarka 8610 łączy w sobie prostotę termicznego druku atramentowego z wydajnością atramentów na bazie MEK.

W modelu 8610 zaprojektowanym pod kątem drukowania kodów o wysokiej rozdzielczości na trudnych powierzchniach wykorzystano specjalny wkład drukujący do atramentu MEK o wysokiej wydajności i innych atramentów przemysłowych. Opatentowany wkład zapewnia prostotę termicznego druku atramentowego z rozdzielczością nawet czterokrotnie większą niż w przypadku atramentowego druku ciągłego. Przy prędkościach liniowych do 102 metrów na minutę (333 stóp na minutę) model 8610 może drukować zarówno prosty tekst, jak i bardziej skomplikowane znaki mające wiele zastosowań w branży spożywczej, farmaceutycznej i kosmetycznej.



Wydłużony czas działania

- Nowa płyta drukująca przy każdej zmianie wkładu zapewnia maksymalną wydajność
- Brak części zużywalnych i materiałów eksploatacyjnych na potrzeby konserwacji; brak procedur kalibracji
- Zaprojektowana i przetestowana pod kątem 99,9% dostępności*
- Wytrzymała, przemysłowa konstrukcja przeznaczona do pracy w trudnych środowiskach produkcyjnych

Produktywność w standardzie

- Cartridge Readiness System™ zapobiega wysychaniu atramentu w dyskach podczas przerw w produkcji, umożliwiając drukowanie czystych, powtarzalnych kodów praktycznie bez ingerencji operatora
- Kontroler napędza dwa wkłady o wysokości 12,7 mm (1/2 cala), umożliwiając drukowanie w dwóch miejscach lub umieszczenie większej ilości informacji

Kontrola jakości nadruków

- Zaawansowane oprogramowanie praktycznie eliminuje błędy konfiguracji
- Wybierane przez klienta reguły i uprawnienia upraszczają wybór informacji oraz zapobiegają błędom operatora

Prostota obsługi

- Innowacyjne połączenie prostoty termicznego druku atramentowego z wydajnością atramentu klasy przemysłowej na wielu różnych podłożach
- Szybka i łatwa wymiana wkładu w ciągu maksymalnie 15 sekund
- Minimalne procedury konserwacji — żadna z nich nie jest wymagająca technicznie
- Kontroler oparty na ikonach z łatwym menu łatwym do nawigacji, które upraszcza działania operatora

*Wyniki na podstawie badania przy użyciu metody krzywej wzrostu niezawodności dla ponad 70 000 skumulowanych godzin i 75 mln wydruków. Szczegółowe wyniki mogą się różnić.

Videojet® 8610

Termiczny druk atramentowy

Prędkość linii/możliwa rozdzielczość

Maksymalna prędkość liniowa
240 x 240 dpi = 51 m/min (167 stóp/min)
240 x 180 dpi = 68 m/min (222 stopy/min)
240 x 120 dpi = 102 m/min (333 stopy/min)
Jakość druku zależy od rozdzielczości i szybkości

Możliwości drukowania

Pełna obsługa pobierania czcionek TrueType®
Obsługa pól stałych, zmiennych i scalonych
Elastyczne formaty daty/godziny i kodu zmiany
Automatyczne obliczanie daty przydatności
Obsługa różnych formatów graficznych (do maks. obszaru druku)

Obszar wydruku

Do 2 niezależnych obszarów druku o dużej wysokości 12,7 mm (1/2 cala)
Pola można umieścić niezależnie w obszarze druku
Maksymalna liczba wierszy nadruku zależy od rozmiaru czcionki (4 linie po 6 punktów)

Kody kreskowe

EAN8, EAN13, UPC-A/E, CODE 39, CODE128, EAN128, GS1 DataBar (w tym kompozytowy 2D), DataMatrix, QR, PDF417

Wyświetlacz

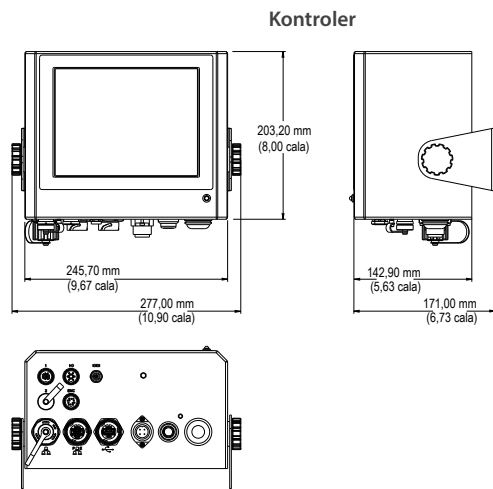
Pełnokolorowy 8,4-calowy ekran LCD TFT SVGA (800x800) i ekran dotykowy
Podgląd wydruku WYSIWYG
Trzy poziomy zabezpieczenia hasłem lub zaawansowana konfiguracja ochrony hasłem
Obsługa wielu języków (razem 22)

Wymiary kontrolera

Szerokość 245,70 mm (9,67 cala)
Głębokość 142,90 mm (5,63 cala)
Wysokość 203,20 mm (8,00 cali)
Wymiary nie uwzględniają wkładu ani połączeń kablowych

Montaż kontrolera

Orientacja 0 lub 180 stopni
Jazmo montażowe w komplecie



Wymiary głowicy drukującej

Długość 194,60 mm (7,66 cala)
Wysokość 120,80 mm (4,75 cala)
Szerokość 122,60 mm (4,83 cala) (przy płycie ściernej)
Wymiary nie uwzględniają wkładu ani połączeń kablowych

Montaż głowicy drukującej

Orientacja z boku lub z góry
Bezpośrednio do systemu przenośnikowego lub opcjonalnego stojaka głowicy drukującej

Ochrona środowiska

Szafa kontrolera o stopniu ochrony IP65, wyświetlacz i połączenia
Konstrukcja ze stali nierdzewnej 304

Wkład atramentu

Nominalnie 42 mililitry
Wielkość kropli = 48 pikolitrow
Zalecana odległość natrysku 2 mm (0,08 cala)

Zakres temperatur

Od 5°C do 40°C (od 41°F do 104°F)

Wymagania dotyczące instalacji elektrycznej

100–240 V AC 50/60 Hz

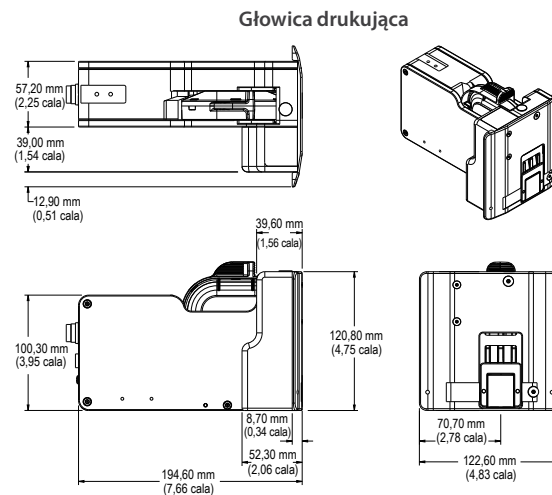
Przybliżony ciężar (kontroler)

4,9 kg (10,7 funta)

Interfejs danych

Obsługa RS232, Ethernet, karty pamięci USB, protokołów komunikacji tekstowej

CERTIFIED
ISO 9001
DOCUMENTED QUALITY



Zadzwoń pod numer **887 444 600**
odwiedź stronę **www.videojet.pl**
lub napisz na adres **marketing@videojet.com**

Videojet Technologies Sp. z o.o.
Ul. Kolejowa 5/7
01-217 Warszawa, Polska

©2014 Videojet Technologies Inc. — wszelkie prawa zastrzeżone.

Polityką spółki Videojet Technologies Sp. z o.o. jest ciągłe doskonalenie oferowanych produktów. Zastrzegamy sobie prawo do zmiany konstrukcji i/lub specyfikacji bez powiadomienia. TrueType jest zastrzeżonym znakiem towarowym firmy Apple Computer, Inc.

Nr katalogowy SL000579
Arkuszy danych technicznych modelu 8610-0114

