



Drukarka atramentowa do druku ciągłego

Videojet® 1860

Drukarka Videojet 1860 wysyła ostrzeżenia o ryzyku blokowania i wyzwalania EHT. Nowy interfejs SIMPLICITY™ znacznie ogranicza wymagane działania operatora, natomiast opcjonalny zdalny serwis VideojetConnect™ minimalizuje potrzebę wizyt serwisantów.

W obecnych realiach, w których stale ustanawiane są coraz wyższe wymagania, urządzenia na linii produkcyjnej muszą być wyposażane w inteligentniejsze funkcje pozwalające na ciągłe podnoszenie wydajności linii. Drukarka atramentowa do druku ciągłego Videojet 1860 pomaga zespołowi osiągnąć wyższy poziom wydajności. Funkcje prognozowania zapewniają powiadomienia o najczęstszych usterkach powodujących przestoje nawet z ośmiogodzinnym wyprzedzeniem w normalnych warunkach pracy. Dzięki innowacyjnemu interfejsowi SIMPLICITY™ obsługa modelu 1860 stanie się dla operatorów czynnością odruchową. Natomiast dzięki unikatowej opcji serwisu zdalnego VideojetConnect™ pracownicy mogą zwiększyć wydajność i rozwiązywać potencjalne problemy przy wsparciu ekspertów z firmy Videojet.



Wydajność bez niespodzianek

- Funkcje prognozowania zapewniają powiadomienia o najczęstszych usterkach powodujących przestoje nawet z ośmiogodzinnym wyprzedzeniem w normalnych warunkach pracy
- Pierwszy na rynku czujnik nawarstwienia atramentu generuje wczesne ostrzeżenia o ryzyku zatorów i wyzwalania EHT
- Opcjonalna usługa zdalnego serwisu VideojetConnect™ pozwala w ciągu kilku minut wznowić pracę w przypadku nieplanowanej przerwy, a jednocześnie ogranicza potrzebę wzywania pracowników serwisu do zakładu

Obsługa ograniczona do minimum

- Zaawansowana kontrola jakości nadruków znacznie ogranicza liczbę błędów operatora
- Pomoc przy rutynowych czynnościach zapewniają zapisane w drukarce instrukcje wideo dla operatora
- Konserwację profilaktyczną można przeprowadzić z użyciem 3 łatwo wymiennalnych elementów SmartCell™
- Opcjonalna usługa zdalnego serwisu VideojetConnect™ pozwala łatwo nawiązać kontakt z ekspertami ds. technicznych

Naturalnie dopasowana do linii

- Nawet 20-procentowa poprawa wydajności wykorzystania rozpuszczalnika pozwala obniżyć koszty eksploatacji*
- Higieniczna konstrukcja zgodna z wytycznymi branżowymi
- Innowacyjna konstrukcja głowicy drukującej zwiększa szybkość nawet o 20% w niektórych zastosowaniach
- Integracja z systemami w zakładzie z zastosowaniem standardowych protokołów przemysłowych przy użyciu opcjonalnych modułów przepływu pracy
- Opcjonalna 90-stopniowa głowica drukująca ma mechanizm zapadkowy umożliwiający zwiększenie kąta do 350 stopni, zapewniając optymalną integrację z linią produkcyjną

Zaprogramowana na rozwój

- Możliwość modernizowania drukarki w przyszłości przy użyciu opcjonalnych modułów przepływu pracy
- Ograniczenie czasu nieplanowanych przestojów dzięki dostępowi do aktualizacji funkcji przewidywania
- Szczegółowe analizy i raporty dotyczące czasu pracy oraz współpraca z serwisem Videojet umożliwiają stopniowe zwiększanie wydajności

*W porównaniu z obecnymi modelami z serii 1000

Videojet® 1860

Drukarka atramentowa do druku ciągłego

Maksymalna prędkość linii

Możliwość druku od 1 do 5 wierszy z prędkością do 293 m/min (960 stóp/cal)
(10 znaków na cal przy jednym wierszu druku)

Konfiguracja matrycy czcionki

Jeden wiersz: 5x5, 4x7, 5x7, 7x9, 9x12, 10x16, 16x24, 25x34
Dwa wiersze: 5x5, 4x7, 5x7, 7x9, 9x12, 10x16
Trzy wiersze: 5x5, 4x7, 5x7, 7x9
Cztery wiersze: 5x5, 4x7, 5x7
Pięć wierszy: 5x5

Linijowe kody kreskowe

UPC A&E; EAN 8 & 13; kod 128 A, B & C; UCC/EAN 128;
kod 39; przeplatany 2 z 5; GS1

Kody DataMatrix

10x10, 12x12, 14x14, 16x16, 8x18, 18x18, 20x20, 22x22, 24x24, 26x26, 8x32,
32x32, 12x36, 16x36, 16x48

Kody QR

21x21, 25x25, 29x29, 33x33
Tryb korekcji błędów L, M, Q lub H

Nominalna wysokość znaku

Do wyboru od 2 mm do 10 mm (od 0,079 cala do 0,40 cala), w zależności od czcionki

Odległość natrysku

Optymalna: 12 mm (0,472 cala)
Zakres: od 2 mm do 20 mm (od 0,079 cala do 0,787 cala)

Interfejs użytkownika

Ekran dotykowy TFT-LCD o przekątnej 10,4 cala
Edycja nadruków w trybie WYSIWYG

Własne logo/grafiki

Możą być tworzone za pomocą opcjonalnego oprogramowania CLARISOFT™*

Zestawy znaków

chiński, rosyjski/bułgarski, turecki/skandynawski, grecki, arabski, japoński/kanji,
hebrajski, koreański, tajski, wschodnioeuropejskie oraz europejskie/amerykańskie

Języki i opcje interfejsu

Angielski, arabski, bułgarski, chiński uproszczony, chiński tradycyjny, czeski, duński,
fiński, francuski, grecki, hebrajski, hiszpański, holenderski, japoński, koreański,
niemiecki, norweski, polski, portugalski (BR), rosyjski, rumuński, serbski, szwedzki, tajski,
turecki, węgierski, wietnamski i włoski

Wejście/wyjście

Wejście wykrywania produktu; Wejścia kodera; Wyjście sygnalizatora ostrzegawczego
(światło alarmowe); RS-232 (wymagany zestaw połączeniowy RS-232); Wyjście przekaźnika
(2 x); USB 2.0 (2 x); Ethernet LAN

Przechowywanie informacji

Ponad 250 złożonych nadruków

Stopień ochrony

IP55 — niewymagająca powietrza technologicznego obudowa ze stali nierdzewnej lub
IP66 — niewymagająca powietrza technologicznego obudowa ze stali nierdzewnej 316

* W przypadku kodów kreskowych oraz innych zaawansowanych funkcji wymagane jest
oprogramowanie CLARISOFT™ do projektowania kodów na opakowaniach.

Głowica drukująca

Podgrzewana głowica drukująca nachylona pod kątem 45 stopni
Technologia Clean Flow™
Średnica: 41,3 mm (1,6 cala)
Długość: 240,6 mm (9,5 cala)

Przewód zintegrowany głowicy drukującej

Bardzo elastyczny
Długość: 3 m (9,84 cala), opcjonalnie 6 m (19,69 cala)
Średnica: 17 mm (0,67 cala)
Promień gięcia: 101,6 mm (4,0 cala)

Zużycie płynu uzupełniającego

4,5 ml na godzinę (MEK w temp. 20°C)

Pojemniki z płynem

Wkład Smart Cartridge™ z atramentem i płynem uzupełniającym o pojemności 1000 ml
(1,06 kwarty)

Zakres temperatury/wilgotności

od 0°C do 50°C (od 32°F do 122°F)
Od 10% do 90% wilgotności względnej bez kondensacji
W przypadku niektórych tuszów rzeczywista instalacja może wymagać dodatkowego sprzętu
stosownie do warunków środowiska produkcyjnego.

Wymagania dotyczące instalacji elektrycznej

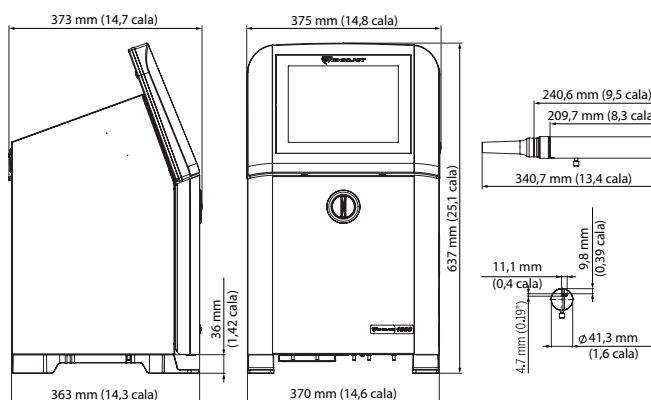
Zasilanie znamionowe 100–240 V AC przy 50/60 Hz, 70 W

Masa w przybliżeniu

Bez opakowania, bez płynów: 22 kg (48,5 funta)

Opcje

Dysza 60 lub 70 mikronów
Osuszacz powietrza do wilgotnego środowiska (wymaga powietrza technologicznego)
Zaawansowane wejścia/wyjścia
Moduły przepływu pracy SIMPLICITY™: Ethernet/IP™ lub PROFINET, Scan2Run™,
High Speed Imaging
Szeroka gama akcesoriów
90-stopniowa głowica drukująca



Podane wymiary dotyczą modelu IP66

CERTIFIED
ISO 9001
DOCUMENTED QUALITY



Zadzwoń pod numer **887 444 600**
napisz na adres handel.em@videojet.com
lub odwiedź stronę www.videojet.pl

Videojet Technologies Sp. z o.o.
Ul. Kolejowa 5/7
01-217 Warszawa, Polska

© 2020 Videojet Technologies Inc. — wszelkie prawa zastrzeżone.

Polityka firmy Videojet Technologies Inc. zakłada nieustanne doskonalenie oferowanych produktów.
Zastrzegamy sobie prawo do wprowadzania zmian konstrukcyjnych oraz zmian w specyfikacji bez
uprzedniego powiadomienia.

Nr katalogowy SL000641
ss-1860-pl-0120

