



Atramentowy druk ciągły

Videojet® 1630

Zaprojektowana, by zapewnić długi czas sprawności tam, gdzie liczy się szybkość. Model Videojet 1630 to gwarancja lepszej wydajności i niskich kosztów posiadania.

W trudnym środowisku produkcyjnym optymalny czas sprawności i lepszą rentowność produkcji można uzyskać tylko przy zastosowaniu rozwiązań, które nie zaskakują koniecznością robienia nieplanowanych przerw na konserwację. Zastosowana w modelu Videojet 1630 technologia Long Life Core™ zapewnia pięć lat użytkowania pomiędzy zaplanowanymi operacjami wymiany części zużywalnych. Pozwala to obniżyć koszty posiadania urządzeń eksploatowanych w trybie ciągłym na liniach o wysokiej prędkości.⁽¹⁾

Dzięki innowacyjnym rozwiązaniom, takim jak opatentowana technologia CleanFlow™ czy technologia Dynamic Calibration drukarka nawet przy wysokich prędkościach działa wydajnie i zapewnia doskonałą jakość druku.



Wydłużony czas działania

- Technologia Long Life Core™ to gwarancja 5 lat nieprzerwanej pracy od momentu instalacji⁽¹⁾.
- Technologia CleanFlow™ zapobiega nawarstwianiu się atramentu, co w przypadku tradycyjnych drukarek atramentowych może powodować przerwę w pracy.
- Wewnętrzna pompa gwarantująca brak konieczności doprowadzania powietrza z zewnątrz i mniejsze niebezpieczeństwo przedostania się zanieczyszczeń do strumienia tuszu.
- Mechanizm automatycznego czyszczenia głowicy drukującej przyspiesza rozruch nawet po dłuższych przerwach w pracy.

Produktywność w standardzie

- System Dynamic Calibration™ umożliwi automatyczną regulację parametrów natrysku, tak aby zagwarantować wysoką jakość druku.
- Możliwość drukowania od 1 do 5 wierszy zaspokaja różne wymagania związane ze znakowaniem.
- System dostarczania płynów Smart Cartridge™ prawie całkowicie eliminuje wycieki i gwarantuje użycie prawidłowego atramentu.

Kontrola jakości nadruków

- Wiele chronionych hasłem poziomów dostępu do menu sterowania systemem zapobiega mimowolnym błędom przy wprowadzaniu danych.
- Przechowywanie informacji do druku z polami wartości zadanych i obliczanych minimalizuje konieczność wprowadzania danych przez operatora.
- Prosta integracja z oferowanym przez Videojet oprogramowaniem CLARISOFT® i CLARISUITE™ umożliwia zdalne sterowanie zaawansowanymi funkcjami znakowania.

Prostota obsługi

- Jasny wyświetlacz z podglądem WYSIWYG i klawisze funkcyjne zapewniają łatwą obsługę.
- Można zapisać nawet 250 złożonych informacji, do których można łatwo sięgnąć — a jeszcze więcej można zapisać na standardowej karcie pamięci USB.
- Wykorzystanie poziomów użytkownika pozwala rozdzielić eksploatację od instalacji i konserwacji.

(1) Ograniczona gwarancja obejmująca wyłącznie części, której okres jest obliczany proporcjonalnie do pozostałego czasu eksploatacji w chwili dokonywania wymiany gwarancyjnej.

Videojet® 1630

Atramentowy druk ciągły

Maksymalna szybkość liniowa

Drukuje od 1 do 5 wierszy przy prędkościach do 293 m/min (960 stóp/min) (10 znaków na cal, drukowanie jednego wiersza)

Konfiguracja matrycy czcionki

Jeden wiersz: 5x5, 4x7, 5x7, 7x9, 9x12, 10x16, 16x24, 25x34

Dwa wiersze: 5x5, 5x7, 7x9, 9x12, 10x16

Trzy wiersze: 5x5, 4x7, 5x7, 7x9

Cztery wiersze: 5x5, 4x7, 5x7

Pięć wierszy: 5x5

Linijowe kody kreskowe

UPC A&E; EAN 8 & 13; kod 128 A, B & C; UCC/EAN 128;

kod 39; przeplatany 2 z 5; 2D DataMatrix; GS1

Kody DataMatrix

10x10, 12x12, 14x14, 16x16, 8x18, 18x18, 20x20, 22x22, 24x24, 16x26,

26x26, 8x32, 32x32, 34x34, 12x36, 16x36, 16x48

Znamionowa wysokość znaku

Do wyboru od 2 mm do 10 mm, w zależności od czcionki

Odległość natrysku

Optymalna: 12 mm

Zakres: Od 5 mm do 15 mm

Klawiatura

Membranowa, z dotykowym potwierdzeniem naciśnięcia; 72 klawisze numeryczne, alfabetyczne i specjalne klawisze funkcyjne. Układ przypominający klawiaturę komputera, by zachować zgodność z międzynarodowymi standardami.

Wyświetlacz

Ekran LCD o rozdzielczości 320x240 i przekątnej 5,7 cala z jasnym, niebieskim podświetleniem

Edycja nadruku na ekranie w trybie WYSIWYG

Własne logo/grafiki

Możliwość przygotowania bezpośrednio z poziomu drukarki lub za pomocą komputera PC z zainstalowanym opcjonalnym oprogramowaniem Videojet Logo Creator

Zestawy znaków

Chiński, rosyjski/bułgarski, turecki/skandynawski, grecki, arabski, japoński/kanji, hebrajski, koreański, wschodnioeuropejski i europejski/amerykański

Języki i opcje interfejsu

Angielski, niemiecki, francuski, włoski, hiszpański, niderlandzki, portugalski, polski, turecki
Prosty interfejs Willett (WSI)

Interfejs danych

RS232, RS485 i Ethernet (standard)

Clarisoft/Clarinet® przez RS232 i Ethernet

Zarządzanie nadrukami przez USB

Przechowywanie informacji

250 złożonych informacji; bez ograniczeń w przypadku pamięci USB

Ochrona środowiska

Zgodność ze standardem IP65, powietrze technologiczne niewymagane, obudowa ze stali nierdzewnej

Głowica drukująca

Podgrzewana głowica drukująca

Układ dopływu powietrza (standard)

Srednica: 41,3 mm

Długość: 269,8 mm

Zintegrowany przewód głowicy drukującej

Bardzo elastyczny

Długość: 3 m, opcja 6 m

Srednica: 23 mm

Promień gięcia: 101,6 mm

Zużycie płynu uzupełniającego

Jedynie 2,4 ml na godzinę

Pojemniki z płynem

Ink Smart Cartridge™ 750 ml (0,793 qt)

Smart Cartridge z płynem uzupełniającym 750 ml (0,793 qt)

Zakres temperatury/wilgotności

od 0°C do 50°C

Od 10% do 90% wilgotności względnej bez kondensacji

W przypadku niektórych tuszów rzeczywista instalacja może wymagać dodatkowego sprzętu stosownie do warunków środowiska produkcyjnego.

Wymagania dotyczące instalacji elektrycznej

Zasilanie znamionowe 100–120/200–240 V AC przy 50/60 Hz, 120 W

Masa w przybliżeniu

Rozpakowana i sucha: 21 kg (46,2 funta)

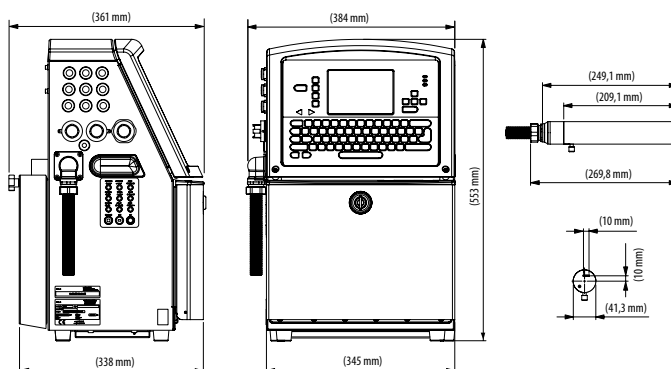
Opcje

Osuszacz powietrza do wilgotnego środowiska (wymaga powietrza z fabryki)

Dysza o rozmiarze 60 lub 70 mikronów

Głowica drukująca pod kątem 90 stopni

Szeroka gama akcesoriów



CERTIFIED
ISO 9001
DOCUMENTED QUALITY



Zadzwoń pod numer **887 444 600**,
napisz na adres **handel.em@videojet.com**
lub odwiedź stronę **www.videojet.pl**

Videojet Technologies Sp. z o.o.
Ul. Kolejowa 5/7
01-217 Warszawa, Polska

© 2019 Videojet Technologies Inc. — wszelkie prawa zastrzeżone.

Polityka firmy Videojet Technologies Inc. przewiduje ciągłe doskonalenie oferowanych produktów. Zastrzegamy sobie prawo do wprowadzania zmian w konstrukcji lub w parametrach bez uprzedniego powiadomienia.

Nr katalogowy SL000609
ss-1630-pl-0919

