



VIDEOJET

Ciągły druk atramentowy

Videojet® 1580

Korzystając z drukarki atramentowej do druku ciągłego Videojet® 1580, możesz monitorować jej pracę, aby obniżyć jej całkowity koszt posiadania.

Drukarka atramentowa do druku ciągłego (CIJ) Videojet® 1580, którą opracowano z myślą o lepszej pracy drukarki i wyższej efektywności operatora, oferuje prostą obsługę, mniej prac konserwacyjnych i niezrównaną jakość druku podczas codziennej eksploatacji. Drukarka CIJ 1580 na podstawie zużycia materiałów przez drukarkę dokonuje oceny i sugeruje ulepszenia co do sposobu użytkowania drukarki, w ten sposób pomagając w obniżeniu całkowitego kosztu posiadania (TCO).



Wydłużony czas działania

- Zapobiegaj przestojom dzięki rezerwowemu zbiornikowi makeupu, który zabezpiecza ciągłość produkcji w normalnych warunkach roboczych, dając co najmniej 8 godzin dodatkowego czasu pracy.
- Wymieniaj części w ramach konserwacji zapobiegawczej sprawnie i skutecznie, bez dodatkowych przestojów produkcyjnych.
- W ciągu kilku minut wznawiaj pracę po nieplanowanych przerwach, korzystając z opcjonalnego zdalnego serwisu VideojetConnect™, który ogranicza potrzebę wzywania serwisantów do zakładu (zależnie od lokalnej dostępności).

Kontrola jakości nadruków

- Obniż ryzyko wystąpienia błędów znakowania, stosując funkcję inteligentnego tworzenia informacji do druku.
- Zautomatyzuj treść oznakowania, definiując reguły tworzenia informacji do druku, które eliminują potrzebę udziału operatora.
- Korzystaj z uproszczonego tworzenia informacji i konfiguracji zadań, aby szybciej rozpocząć znakowanie produktów.

Prostota obsługi

- Wyeliminuj potencjalne błędy użytkownika, stosując interfejs SIMPLICITY™, który znacznie ogranicza liczbę działań operatora przy obsłudze drukarki.
- Łatwy w obsłudze wzorowany na tablecie 10-calowy wyświetlacz dotykowy, którego interfejs jest intuicyjny i przetłumaczony na rodzimy język operatora.
- Dostosuj interfejsy za pomocą wbudowanych kreatorów i korzystaj z samouczków filmowych przy rutynowych czynnościach związanych z drukarką.

Produktywność w standardzie

- Analizuj indywidualne schematy użytkowania i na podstawie alertów ekranowych ulepszaj obsługę drukarki.
- Kontaktuj się z ekspertami ds. technicznych za dotknięciem przycisku, korzystając z opcjonalnej usługi zdalnego serwisu VideojetConnect™.
- Działaj efektywniej, korzystając ze szczegółowych analiz i raportów dotyczących czasu pracy, i we współpracy z serwisem Videojet stopniowo zyskuj poprawę.

Videojet® 1580

Ciągły druk atramentowy

Maksymalna prędkość linii

Możliwość druku od 1 do 5 wierszy z prędkością do 293 m/min (960 stóp/cal)
(10 znaków na cal przy jednym wierszu druku)

Konfiguracja matrycy czcionki

Jeden wiersz: 5x5, 4x7, 5x7, 7x9, 9x12, 10x16, 16x24, 25x34
Dwa wiersze: 5x5, 5x7, 7x9, 9x12, 10x16
Trzy wiersze: 5x5, 4x7, 5x7, 7x9
Cztery wiersze: 5x5, 4x7, 5x7
Pięć wierszy: 5x5

Liniowe kody kreskowe

UPC A&E; EAN 8 & 13; kod 128 A, B & C; UCC/EAN 128;
kod 39; przeplatany 2 z 5; GS1

Kody QR

21x21, 25x25, 29x29, 33x33
Tryb korekcji błędów L, M, Q lub H

Kody DataMatrix

10x10, 12x12, 14x14, 16x16, 8x18, 18x18, 20x20, 22x22, 24x24, 16x26, 26x26,
8x32, 32x32, 34x34, 12x36, 16x36, 16x48

Znamionowa wysokość znaku

Do wyboru od 2 mm do 10 mm (od 0,079 cala do 0,40 cala), w zależności od czcionki

Odległość natrysku

Optymalna: 12 mm (0,472 cala)
Zakres: od 5 mm do 15 mm (od 0,197 cala do 0,591 cala)

Interfejs użytkownika

Szybko reagujący ekran dotykowy TFT-LCD o przekątnej 10,4 cala
Edycja nadruków w trybie WYSIWYG

Własne logo/grafika

Można utworzyć w opcjonalnym oprogramowaniu CLARISOFT™

Zestawy znaków

chiński, rosyjski/bułgarski, turecki/skandynawski, rumuński, grecki, arabski, japoński/kanji,
hebrajski, koreański, wschodnioeuropejski oraz europejski/amerykański

Języki i opcje interfejsu

angielski, arabski, bułgarski, chiński uproszczony, chiński tradycyjny, czeski, duński,
fiński, francuski, grecki, hebrajski, hiszpański, holenderski, japoński, koreański, niemiecki,
norweski, polski, portugalski, rosyjski, szwedzki, tajski, turecki, węgierski, wietnamski
i włoski

Wejście/wyjście

Wejście wykrywania produktu
Wejścia kodera
Wyjście sygnalizatora ostrzegawczego (światło alarmowe)
Wyjście przekaźnika
USB 2.0 (2x)
Ethernet LAN™

Przechowywanie informacji

Ponad 250 złożonych nadruków

Stopień ochrony

IP55 jako standard, brak potrzeby dostarczania powietrza technologicznego, obudowa ze
stali nierdzewnej
Ochrona elektroniki w stopniu IP65 (opcjonalnie z zestawem do ochrony przed pyłem)

Głowica drukująca

Podgrzewana głowica drukująca
CleanFlow™ z powietrzem pod ciśnieniem, brak potrzeby dostarczania powietrza
technologicznego (opcjonalnie)
Średnica: 41,3 mm (1,63 cala)
Długość: 269,8 mm (10,62 cala)

Przewód zintegrowany głowicy drukującej

Bardzo elastyczny
Długość: 3 m (9,84 cala), opcjonalnie 6 m (19,69 cala)
Średnica: 23 mm (0,91 cala)
Promień gięcia: 101,6 mm (4,0 cala)

Zużycie makeupu

5,0 ml na godzinę (MEK w temp. 20°C)

Pojemniki z płynem

Wkład Smart Cartridge™ z atramentem i makeupem o pojemności 750 ml (0,793 kwarty)

Zakres temperatury/wilgotności

od 0°C do 50°C (od 32°F do 122°F)
Wilgotność względna: od 0% do 90% bez kondensacji

*W przypadku niektórych tuszów rzeczywista instalacja może wymagać dodatkowego sprzętu
stosownie do warunków środowiska produkcyjnego.*

Wymagania dotyczące instalacji elektrycznej

Zasilanie znamionowe napięciem 100–240 VAC o częstotliwości 50/60 Hz, 70 W

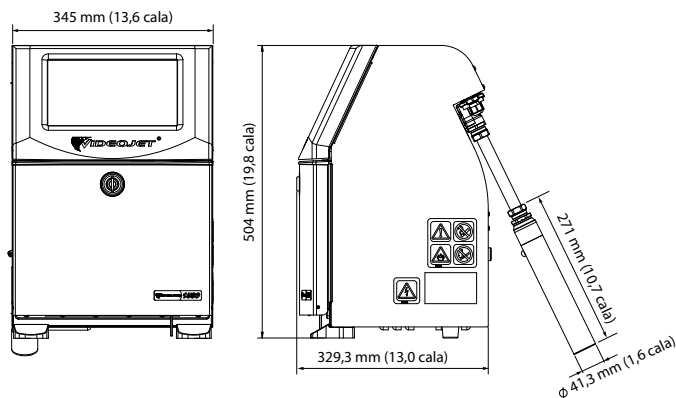
Masa w przybliżeniu

Rozpakowana i sucha: 21 kg (46,3 funta)

Opcje

Zestaw do ochrony przed pyłem z technologią CleanFlow™
Osuszacz powietrza do wilgotnego środowiska (wymaga powietrza technologicznego)
Zestaw złącza RS232 (przejściówka z USB na męskie złącze szeregowe DIN-5)
Moduły przepływu pracy SIMPLICITY™
Szeroka gama akcesoriów
90-stopniowa głowica drukująca

** Oprogramowanie CLARISOFT do projektowania kodów na opakowaniach jest niezbędne do
tworzenia kodów kreskowych i gdy potrzebne są inne zaawansowane funkcje.*



CERTIFIED
ISO 9001
DOCUMENTED QUALITY



Zadzwoń pod numer **887 444 600**
napisz na adres **handel.em@videojet.com**
lub odwiedź stronę **www.videojet.pl**

Videojet Technologies Sp. z o.o.
Ul. Kolejowa 5/7
01-217 Warszawa, Polska

© 2020 Videojet Technologies, Inc. — Wszelkie prawa zastrzeżone.

Polityka firmy Videojet Technologies Inc. zakłada nieustanne doskonalenie oferowanych produktów.
Zastrzegamy sobie prawo do wprowadzania zmian konstrukcyjnych oraz zmian w specyfikacji bez
uprzedniego powiadomienia.

Nr kat. SL000665
ss-1580-pl-0120

