



Blekkskriver for store tegn

Videojet® 2351 og 2361

Med 2351- og 2361-skriverne for store tegn får du robuste, høykvalitetskoder, selv på utvidede kjøringer, med få tiltak.

Videojet 2351- og 2361-blekkskriverne er ideelle for utskrift av flere informasjonstyper, for eksempel strekkoder, datoer, ingredienser, logoer, og grafikk på esker og fraktpakker. Ved å kombinere utskrift med høy oppløsning og et enkelt brukergrensesnitt, blir meldingsvalg og utskrift enkelt, raskt og virtuelt feilfritt. Med 2351- og 2361-skriverne får du tekst, strekkoder og logoer med høy oppløsning og opptil 2,8 tommer for et forhåndstrykt utseende. De eliminerer kostnader og inventar som er knyttet til forhåndstrykte esker og etiketter, ved å tilby mulighet for generisk koding på esker.



Produksjonstidsfordel

- Konsekvent tekst, logo og strekkoder med høy oppløsning, selv på utvidede utskriftsjobber i støvete miljøer
- Nyskapende teknologi opprettholder overlegen utskriftskvalitet, uten at det påvirker produksjonshastighet eller behandling
- Det blekkbaserte systemet gir rask oppstart og slitesterke koder som tåler distribusjonskjeden
- Med LifeCycle Videojet Advantage™ kan skriveren drives med høy effektivitet gjennom hele livssyklusen sin

Innebygd produktivitet

- På grunn av den patenterte renseprosessen og det unike returlinjefilteret som kan erstattes på sekunder, er kun få tiltak og lite vedlikehold nødvendig
- Erstatt forhåndstrykte esker og etiketter, og skriv ut flere informasjonstyper, inkludert strekkoder, grafikk og tekst på nettet
- Med en oppløsning på 180 dpi får du komplett generisk koding på esker med et forhåndstrykt utseende
- Med den trykk- og dryppfrie blekkbeholderen kan blekk endres uten at produksjonen stopper opp

Kodesikring

- Med Videojet CLARiTY™-grensesnittet får du riktig kode på riktig sted, på riktig produkt, hver gang
- Enkel, intuitiv programvare reduserer potensialet for operatørfeil
- Angi meldingsparametere helt enkelt og begrenser operatørens forhåndsangitte dataområder for å unngå feil
- Bruk Fluid ID-nummer (FIN) for å unngå at feil blekktype legges til

Brukervennlighet

- Selvstendige, høykompakte enheter tar liten plass og integreres helt enkelt
- Flere skrivere kan betjenes fra én overordnet enhet, eller kan styres eksternt fra en sentral plassering
- Enkel UI-drevet intern fyllingsprosess som eliminerer behovet for eksterne fyllingsenheter
- Det luftdrevne blekksystemet eliminerer eventuell driftsstans fra vedlikehold på pumper, solenoider og andre bevegelige deler

Videojet® 2351 og 2361

Blekkskriver for store tegn

Utskriftshastighet

Utskrift av strekkode – 0,3–66 mpm (1,0 til 216 fot/min.)
Alfanumerisk tekst – opptil 132 mpm (433 fot/min.)
Hastighetene er avhengige av tetthet

Utskriftsavstand

0,5 mm til 4,0 mm maks. (0,02–0,15 tommer)

Utskriftsområde (per skriverhode)

2351: 53 mm (H) x 2000 mm (L) (2,1 tommer x 78 tommer), 180 dpi
2361: 70 mm (H) x 2000 mm (L) (2,8 tommer x 78 tommer), 180 dpi

Strekker

Samsvarer med PT1, GS1-128, ITF-14 (UCC-kode for esker), SSCC-18, EAN13, UPC-A, UPC-E, EAN8, DataMatrix, kode 128, I 2 av 5, kode 39, andre ved behov

Operatørgrensesnitt

Helfarget LCD-berørings skjerm på 5,7 tommer med Videojet CLARiTY™-grensesnitt
Jobbvalg- og databasetøtte som standard
WYSIWYG-utskriftsforhåndsvisning
Kodesikring
Innebygd feilsøking

Grafikk, bilder og logoer

Flere grafikkformater støttes av CLARISOFT™

Utskriftsegenskaper

CLARISOFT™-designprogramvare for pakkekoder
Nedlastbar skriftstøtte for TrueType®-skrift
Skalerbar tekst inklusive rotasjon, speilvendning og invers utskrift
Auto sanntid og dato funksjoner
Auto best før datokalkulering og bevilgningsstyring
Automatisk økning og reduksjon av tekst, tellere og strekkoder
Time, dag i uken, dag i måneden, uken i året, måned i året, året i tiåret og støtte for arabisk dato
Start på dagen, skiftkoder, fabrikk, maskin, linje-ID

Språk

Engelsk, arabisk, kinesisk (mandarin), dansk, nederlandsk, finsk, fransk, hebraisk, ungarsk, italiensk, japansk, tysk, gresk, polsk, portugisisk, rumensk, russisk, serbisk, spansk, svensk, thai og tyrkisk

Innebygget minne

512 MB minne, CompactFlash®

Innganger/utganger

Flere innganger og utganger er tilgjengelig. Kontakt teknisk brukerstøtte eller se servicehåndboken for mer informasjon.

Felttyper som støttes

Fast, variabel (lagt inn av bruker), flettet, database, tellere, dato, forskyvninger, tid, avsnitt (tekstblokker)

Tegning av grunnleggende former (sirkler, rektangler osv.)

Kommunikasjonsprotokoller

RS-232 punkt-til-punkt-kommunikasjon
Ethernet 10/100 base TX nettverkskommunikasjon
Binær og ASCII Comms-protokoller og Windows-drivere
Verts-PC-modus (fjerndatabase) med CLARiNET™
USB-tilkobling for nedlasting av jobber og programvareoppdateringer
Zebra (ZPL)-protokollstøtte

Tilkobling

Opptil (4) skriverhoder i leder-/følger modus
Funksjonene gruppe jobbvalg og gruppe skriverkontroll

Programvare for nettverkskontroll

CLARiNET™-programvare for nettverksadministrering
CLARiTY™-konfigurasjonsbehandler
Konfigurasjon og parameterlagring «uten nett» er tilgjengelig som standard

Blekk/blekksystem

Ikke under trykk, beholder for innskruing, 175 ml eller 365 ml
Tilgjengelige farger: svart, blå, grønn, oransje, lilla, rød, gul

Strømforsyning

90–264 VAC, 47–63 Hz, 140VA (maks)
Amper på maks 0,7 er nødvendig

Luftforsyning

6 bar, 90 psi, tørr, ikke forurenset

Driftstemperatur

10°–35°C (50°–95°F)

Vekt

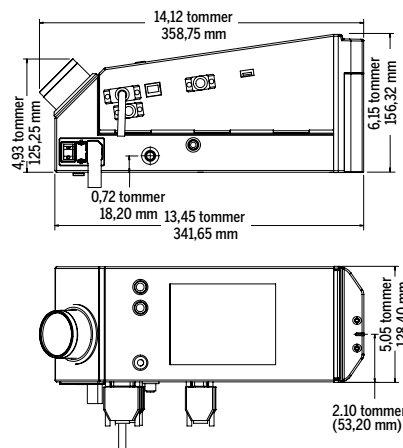
Med emballasje: 5,4 kg (12 lbs); Uten emballasje: 4,1 kg (9 lbs)

Godkjenninger

CE/UL60950:2000 (3. utgave)



Dimensjoner



Ring **+47 56 99 96 18**

E-post **post.no@videojet.com**

eller gå til **www.videojet.no**

Videojet Technologies Norway

Klinestadmoen 4,

3241 Sandefjord

© 2020 Videojet Technologies Inc. – Med enerett.

I Videojet Technologies Inc. jobber vi hele tiden for å forbedre produktene våre ytterligere. Vi forbeholder oss derfor retten til å forandre design og/eller spesifikasjoner uten varsel. TrueType er et registrert varemerke for Apple Inc., registrert i USA og andre land.

Delenr. SL000645
ss-2351-2361-nb-no-0920