



Blekkstråleskrivere

Videojet® 1860

Videojet 1860 gir tidlig advarsel ved tilstopping og EHT-utløsinger. Det nye SIMPLICITY™-grensesnittet reduserer i stor grad samhandlinger fra brukeren, og ekstrautstyret VideojetConnect™ Remove Service reduserer behovet for besøk fra serviceteknikere.

I en verden der man kontinuerlig må sette høye standarder, må produksjonslinjestyret være mer intelligent for å bidra til å oppnå enda høyere ytelse. 1860-blekkstråleskriveren fra Videojet hjelper teamet ditt med å sette nye standarder for ytelse. Prediktive funksjoner gir opptil 8 timer avansert varsling av de vanligste feilene som forårsaker nedetid under normale driftsforhold. Med SIMPLICITY™-grensesnittet vil bruken av 1860 vil bli en vanesak for teamet ditt. Og med VideojetConnect™ Remote Service (ekstrautstyr) kan teamet ditt kan få tilgang til Videojet-eksperter for å øke produktiviteten og feilsøke mulige problemer på måter som andre skrivere ikke kan.



Ytelse uten overraskelser

- Prediktive funksjoner gir opptil 8 timer avansert varsling av de vanligste feilene som forårsaker nedetid under normale driftsforhold
- En banebrytende blekkoppsamlingssensor varsler om tilstopping og EHT-utløsinger
- Gjenopprett fra ikke-planlagte avbrudd på bare noen minutter med VideojetConnect™ Remote Service (ekstrautstyr) – som reduserer behovet for besøk fra serviceteknikere

Minimalt berøringsdesign

- Reduserer operatørfeil betraktelig ved hjelp av avansert kodesikring
- Se innebygde videoveiledninger med instruksjoner for rutinemessige skriveroppgaver
- Fullfør forebyggende vedlikehold med tre lettutskiftelige Smartcell™-komponenter
- Kom raskt i kontakt med tekniske eksperter ved hjelp av VideojetConnect™ Remote Service (ekstrautstyr)

Passer naturlig i produksjonslinjen din

- Reduser driftskostnadene med opptil 20 % mer effektiv bruk av væsker*
- Hygienisk design i samsvar med retningslinjer i bransjen
- Det innovative skriverhodet øker hastigheten med opptil 20 % for enkelte bruksområder
- Integrer med fabrikkssystemer ved bruk av standard industriprotokoller med ekstra arbeidsflytmoduler
- Valgfritt 90-graders skrivehode kan dreie 350 grader for optimal integrering med produksjonslinjen

Innebygd utvikling

- Gjør mer i fremtiden ved å oppgradere skriveren med ekstra arbeidsflytmoduler
- Reduser ikke-planlagt nedetid ved å benytte oppdateringer til prediktive funksjoner
- Vær mer effektiv med detaljert analyse og rapportering under kjøring, i samarbeid med Videojet Service for å bli bedre over tid

*Sammenlignet med eksisterende 1000 Line-modeller

Videojet® 1860

Blekkstråleskrivere

Linjehastighetskapasitet

Kan skrive ut til 1 til 5 utskriftslinjer med en hastighet på opptil 960 fpm (293 mpm) (10 tegn per 2,5 cm, enkel utskriftslinje)

Konfigurasjon av skrifttypematriks

En linje: 5x5, 4x7, 5x7, 7x9, 9x12, 10x16, 16x24, 25x34
To linjer: 5x5, 4x7, 5x7, 7x9, 9x12, 10x16
Tre linjer: 5x5, 4x7, 5x7, 7x9
Fire linjer: 5x5, 4x7, 5x7
Fem linjer: 5x5

Lineære strekkoder

UPC A&E; EAN 8 & 13; kode 128 A, B & C; UCC/EAN 128;
Kode 39; innskutt 2 av 5; GS1

Datamatrikskoder

10x10, 12x12, 14x14, 16x16, 8x18, 18x18, 20x20, 22x22, 24x24, 26x26, 8x32, 32x32, 12x36, 16x36, 16x48

QR-koder

21x21, 25x25, 29x29, 33x33
Feilrettingsmodus L, M, Q eller H

Nominell tegnhøyde

Valgbar fra 2 mm til 10 mm, avhengig av skrifttype

Skriveavstand

Optimal: 12 mm
Område: 2 mm til 20 mm

Brukergrensesnitt

10,4" TFT-LCD berørings skjerm med høy respons
WYSIWYG berøringsgrensesnitt til meldingsredigering

Egendefinert logo/grafikk

Kan opprettes via ekstra CLARISOFT™ programvare*

Tegnssett

Kinesisk, russisk/bulgarsk, tyrkisk/skandinavisk, gresk, arabisk, japansk/kanji, hebraisk, koreansk, thai, østeuropeisk og europeisk/amerikansk

Språk og grensesnittalternativer

Engelsk, arabisk, bulgarsk, tsjekkisk, dansk, nederlandsk, finsk, fransk, tysk, gresk, hebraisk, ungarsk, italiensk, japansk, koreansk, norsk, polsk, portugisisk (BR), rumensk, russisk, serbisk, forenklet kinesisk, spansk, svensk, thai, tradisjonell kinesisk, tyrkisk og vietnamesisk

Inngang/utgang

Fotocelleinngang; Puls giverinngang; Varsellys (alarmlampe)-utgang; RS232 (krever RS232-tilkoblingssett); Reléutgang (2x); USB 2.0 (2x); Ethernet LAN

Lagring av meldinger

Mer enn 250 komplekse meldinger

Miljøvern

IP55, ingen fabrikkluft nødvendig, kabinett i rustfritt stål
IP66, ingen fabrikkluft nødvendig, 316 kabinett i rustfritt stål

* CLARISOFT™ pakkekodingsdesign-programvare er nødvendig for strekkoder og andre avanserte funksjoner.

Skriverhode

Oppvarmet, 45-graders skrått skriverhode
Clean Flow™-teknologi
Diameter: 41,3 mm
Lengde: 240,6 mm

Skrivehodekabel

Ultrafleksibel
Lengde: 3 m, (ekstra) 6 m
Diameter: 17 mm
Bøyningsradius: 101,6 mm

Forbruk av rensesvæske

4,5 ml per time (MEK ved 20 °C)

Væskebeholdere

Smart Cartridge™ til blekk og rensesvæske (1000 ml)

Temperatur/luftfuktighet

0 °C til 50 °C
10 % til 90 % luftfuktighet, ikke-kondenserende

Med enkelte blekk kan den faktiske installasjonen kreve ytterligere maskinvare basert på forholdene i produksjonsmiljøet

Elektriske krav

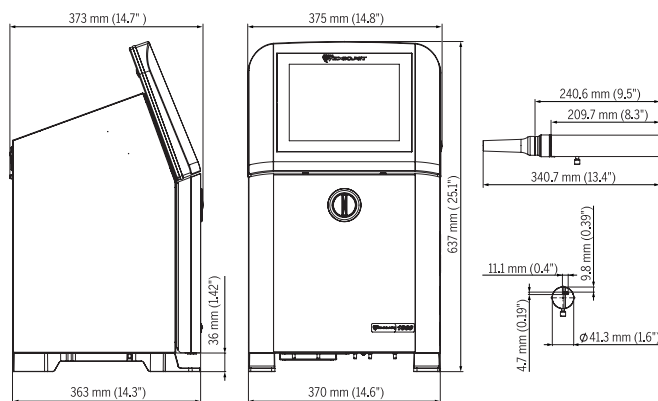
Nominell inngangseffekt 100–240 VAC ved 50/60 Hz, 70 W

Omtrentlig vekt

Uemballert og tørr: 22 kg (22kg)

Alternativer

Dyse på 60 eller 70 mikrometer
Tørfluffsett for høy luftfuktighet (krever fabrikkluft)
Avansert inngang/utgang
SIMPLICITY™ arbeidsflytmoduler: Ethernet/IP™ eller PROFINET, Scan2Run™, High Speed Imaging
Stort utvalg tilbehør
90 graders skriverhode



Målene som vises er for IP66-modellen

CERTIFIED
ISO 9001
DOCUMENTED QUALITY



Ring **+47 9041 8340**

Send en e-post til **post.no@videojet.com**

eller besøk **www.videojet.no**

Videojet Technologies Norway

Klinestadmoen 4,

3241 Sandefjord

© 2020 Videojet Technologies Inc. – Med enerett.

I Videojet Technologies Inc. jobber vi hele tiden for å forbedre produktene våre ytterligere. Vi forbeholder oss derfor retten til å forandre design og/eller spesifikasjoner uten varsel.

Delenr. SL000641
ss-1860-nb-no-0120

