

Blekkstråleskrivere

Videojet® 1580

Overvåk skriverytelsen for å redusere totale eierkostnader med Videojet® 1580-blekksstråleskriveren.

Designet for å levere forbedret skriverytelse og operatøreffektivitet. Videojet® 1580-blekksstråleskriveren (CIJ) er enkel i bruk, krever mindre vedlikehold og har overlegen utskriftskvalitet for daglige utskriftsjobber. 1580 CIJ-skriveren kartlegger skriverforbruket til å vurdere og foreslå forbedringer på hvordan skriveren brukes, og bidrar dermed til å redusere totale eierkostnader (TCO).



Produksjonstidsfordel

- Forhindre driftsstans med 8 timer ekstra driftstid ved bruk av en reservetank for rensevæske som beskytter produksjonen under normale driftsforhold
- Erstatt forebyggende vedlikeholdskomponenter på en enkel og pålitelig måte, uten ekstra driftsstans
- Gjenopprett fra ikke-planlagt avbrudd på bare noen minutter med VideojetConnect™ Remote Service (ekstrautstyr) – som reduserer behovet for besøk fra serviceteknikere (avhengig av lokal tilgjengelighet)

Kodesikring

- Minske forekomst av kodefeil med intelligent meldingsvarsling
- Automatiser kodeinnhold uten bruk av operatørinteraksjon med brukerdefinerte meldingsregler
- Strømlinjeformet opprettelse av meldinger og raskere oppstart av koding av produkter

Brukervennlighet

- Eliminere potensielle brukerfeil gjennom et Videojet SIMPLICiTY™-grensesnitt som reduserer operatørinteraksjon med skriveren betraktelig
- 10-tommers nettbrett-inspirert berøringsskjerm som er enkel og logisk i bruk og oversatt til flere språk
- Tilpass grensesnitt med innebygde veivisere, og få tilgang til guidede videoopplæringsprogrammer for rutinemessige utskriftsoppgaver

Innebygd produktivitet

- Analyser dine individuelle bruksmønstre og motta tips om forbedring av skriverytelsen via skjermvarsler
- Kom raskt i kontakt med tekniske eksperter ved hjelp av VideojetConnect™ Remote Service (ekstrautstyr)
- Jobb mer effektivt med detaljert driftsanalyse og rapportering, og se forbedring over tid i samarbeid med Videojet Service

Videojet® 1580

Blekkstråleskrivere

Linjehastighetskapasitet

Kan skrive ut 1 til 5 utskriftslinjer med en hastighet på opptil 960 fpm (293 mpm) (10 tegn per 2,5 cm, enkel utskriftslinje)

Konfigurasjon av skrifttypematriks

En linje: 5x5, 4x7, 5x7, 7x9, 9x12, 10x16, 16x24, 25x34

To linjer: 5x5, 5x7, 7x9, 9x12, 10x16

Tre linjer: 5x5, 4x7, 5x7, 7x9

Fire linjer: 5x5, 4x7, 5x7

Fem linjer: 5x5

Lineære strekkoder

UPC A&E; EAN 8 & 13; kode 128 A, B & C; UCC/EAN 128;

Kode 39; innskutt 2 av 5; GS1

QR-koder

21x21, 25x25, 29x29, 33x33

Feilrettingsmodus L, M, Q eller H

Datamatrikskoder

10x10, 12x12, 14x14, 16x16, 8x18, 18x18, 20x20, 22x22, 24x24, 16x26, 26x26,

8x32, 32x32, 34x34, 12x36, 16x36, 16x48

Nominell tegnhøyde

Kan velges i området 2–10 mm avhengig av skrifttypen

Trykkeavstand

Optimal: 12 mm

Område: 5 mm til 15 mm

Brukergrensesnitt

10,4" høyresponsiv TFT-LCD-skjerm med berøringsfunksjonalitet

WYSIWYG berøringsgrensesnitt til meldingsredigering

Egendefinert logo/grafikk

Kan opprettes via valgfri CLARISOFT™-programvare*

Tegnsett

Kinesisk, russisk/bulgarsk, tyrkisk/skandinavisk, rumensk, gresk, arabisk, japansk/kanji, hebraisk, koreansk, østeuropeisk og europeisk/amerikansk

Språk og grensesnittalternativer

Engelsk, arabisk, bulgarsk, tsjekkisk, dansk, nederlandsk, finsk, fransk, tysk, gresk, hebraisk, ungarsk, italiensk, japansk, koreansk, norsk, polsk, portugisisk, russisk, enkel kinesisk, spansk, svensk, thai, tradisjonell kinesisk, tyrkisk og vietnamesisk

Inngang/utgang

Fotocelleinngang

Pulsgiverinngang

Varsellys (alarmlampe)-utgang

Reléutgang

USB 2.0 (2x)

Ethernet LAN™

Lagring av meldinger

Mer enn 250 komplekse meldinger

Miljøvern

IP55-standard, ingen fabrikkluft nødvendig, kabinett i rustfritt stål

IP65-beskyttet elektronikk (valgfritt med støvbeskyttelsessett)

Skriverhode

Oppvarmet skriverhode

CleanFlow™ inkludert tilskuddsluft, ingen fabrikkluft nødvendig (valgfritt)

Diameter: 41,3 mm

Lengde: 269,8 mm

Skriverhodekabel

Ultrafleksibel

Lengde: 3 m, (ekstra) 6 m

Diameter: 23 mm

Bøyningsradius: 101,6 mm

Forbruk av rensesvæske

5,0 ml per time (MEK ved 20 °C)

Væskebeholdere

Smart Cartridge™ til blekk og rensesvæske (750 ml)

Temperatur/luftfuktighet

0 °C til 50 °C

0 % til 90 % luftfuktighet, ikke-kondenserende

Med enkelte blekk kan den faktiske installasjonen kreve ytterligere maskinvare basert på forholdene i produksjonsmiljøet

Elektriske krav

Nominell inngangseffekt 100-240 V AC ved 50/60 Hz., 70 W

Omtrentlig vekt

Uemballert og tørr: 21 kg (21kg)

Alternativer

Støvbeskyttelsessett med CleanFlow™-teknologi

Tørfluffsett for høy luftfuktighet (krever fabrikkluft)

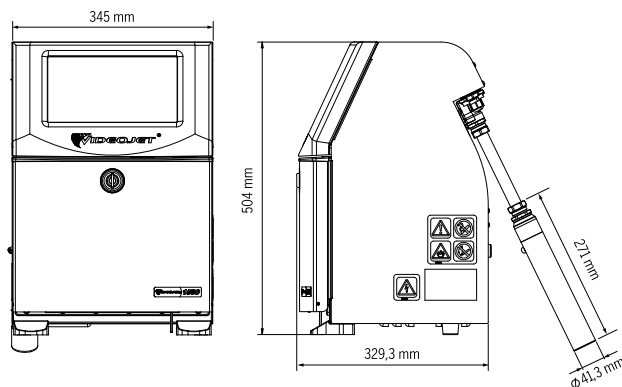
RS232-tilkoblingssett (USB til Serial DIN-5 mannlig adapter)

SIMPLICITY™-arbeidsflytmoduler

Stort utvalg av tilbehør

90 graders skrivehode

* CLARISOFT-programvare for pakkekodingsdesign er nødvendig for strekkoder og andre avanserte funksjoner.



CERTIFIED
ISO 9001
DOCUMENTED QUALITY



Ring +47 9041 8340

Send en e-post til post.no@videojet.com

eller besøk www.videojet.no

Videojet Technologies Norway

Klinestadmoen 4,

3241 Sandefjord

© 2020 Videojet Technologies Inc. – Med enerett.

I Videojet Technologies Inc. jobber vi hele tiden for å forbedre produktene våre ytterligere. Vi forbeholder oss derfor retten til å forandre design og/eller spesifikasjoner uten varsel.

Delenr. SL000665
ss-1580-nb-no-0120

