



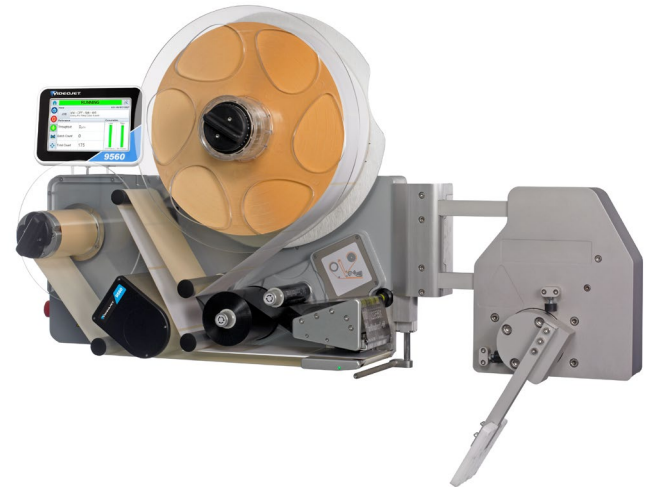
Print & Apply-labeler met Intelligent Motion™

Videojet® 9560 Front of Pack

De Videojet 9560 Front of Pack is een slimmer systeem voor het printen en aanbrengen van labels en is ontworpen om ongeplande downtime te vermijden en om kosten en fouten bij het dooscoderen te beperken.

Met de Videojet Intelligent Motion™-technologie wordt het hele systeem automatisch en nauwkeurig gecontroleerd, wat leidt tot minder operationele downtime dat vaak veroorzaakt wordt door labelstoringen en kapotte labels. De robuuste en strak ontworpen applicator zorgt voor gebruiksgemak, en een geïntegreerde functie voor verpakkingsdetectie zorgt ervoor dat etiketten correct worden aangebracht.

De 9560 met Front of Pack applicator is zeer geschikt voor verpakkingen of in krimpfolie verpakte producten waarbij het label op het voorste paneel van de verpakking moet worden aangebracht.



In de branche bewezen etiketteertechnologie

- Minder onderhoud dankzij minder slijtageonderdelen
- Ingebouwde verpakkingsdetectiesensor elimineert de noodzaak voor aanvullende onderdelen, waardoor integratie en instellingen eenvoudiger worden
- Helder en robuust ontwerp beschermt onderdelen tijdens de werking
- Voorkom vastgelopen labels voor veelvoorkomende labeltoepassingen aan de boven- of zijkant

Verwijder inefficiënties aan het einde van de lijn

- Intelligent Motion™-technologie zorgt voor automatische besturing van het systeem en elimineert de toegevoegde onderdelen en aanpassingen die andere labelmachines kunnen doen falen
- Een rechtstreekse aandrijving regelt de snelheid en positie van labels, zonder koppelingen, rollen of aanpassingen
- Een elektronische toevoerrol om spanning automatisch aan te passen en te behouden, ongeacht snelheid en labelgrootte

Naadloze connectiviteit en compatibiliteit

- Ingebouwde Code Assurance-softwarefuncties voorkomen bijna alle gebruikersfouten, waardoor pallets correct gelabeld worden
- Bevat ingebouwde Wi-Fi voor veilige toegang op afstand en analytische mogelijkheden
- Intelligente emulatiemogelijkheden, waaronder EtherNet/IP™, PROFINET®, Zebra-, SATO- en CoLOS-protocollen

Gebruiksvriendelijk

- Verwissel labels en linten in minder dan 60 seconden
- Eén eenvoudige 8-inch gebruikersinterface voor eenvoudige bediening
- Ingebouwde ondersteuningsvideo's begeleiden de gebruiker bij routinetaken
- Flexibiliteit om gebruikersinterface op afstand te positioneren
- Mogelijkheid om toegang te krijgen tot de interface op een aangesloten netwerk, ook via mobiele apparaten

Videojet® 9560 Front of Pack

Print & Apply-labeler met Intelligent Motion™

Toepassingsmethode

Aan de bovenzijde gemonteerde draaiarm met bereik van 305 mm

Printtechnologie

Thermo Transfer printen met Intelligent Motion™-lintaandrijving en Direct Thermal 53-mm, 76-mm en 107-mm printkopversies

Printresolutie

300 dpi / 200 dpi emulatiemodus

Weergave printkopstatus

Vervang de printkop snel, zonder gereedschap

Printsnelheid

40-500 mm/sec

Doorvoersnelheid

Tot 60 verpakkingen per minuut (afhankelijk van labelgrootte en telescopische slag)
Aanbevolen max. transportbandsnelheid 30 m/min.

Lintspecificatie

Breedte: 55 mm, 76 mm en 110 mm standaard
Capaciteit: Tot 830 m, inclusief lintbesparingsfunctie (< 1 mm lintruimte tussen opeenvolgende prints, ongeacht etiketgrootte of snelheid)
Detecteert wanneer het lint bijna op is, met standaard ingebouwde voorspelde wisseltijd

Labelsificatie

Labelbreedte 50 mm tot 115 mm; afhankelijk van printkopversie
Label lengte 50 tot 150 mm
Capaciteit: Tot 400 mm spoeldiameter (levert meestal meer dan 9000 standaard GS1-barcode-etiketten per rol)
Detectie van weinig etiketten en einde van etiketrol met standaard ingebouwde voorspelde wisseltijd als standaard automatische afstelling voor type etiket/achterlaag en labelformaat

Afmetingen tamp

Standaard: 100 mm x 100 mm
Optioneel: 50 mm x 120 mm, 75 mm x 120 mm, 100 mm x 50 mm, 100 mm x 70 mm, 100 mm x 150 mm

Printcapaciteit

Volledig downloadbare lettertypeondersteuning met gebruik van TrueType®-lettertypen (waaronder meerdere talen en Unicode-ondersteuning); vaste, variabele en gemengde tekstvelden; flexibele datum-/tijdformaten; flexibele ploegcodeformaten; automatische berekening van de uiterste gebruiksdatum en concessie management; kalenderregels; automatisch verhogen en verlagen van tekst, tellers en barcodes; meerdere grafische formaten ondersteund (tot maximum printgebied); velden koppelen aan databases; schaalbare tekst en tekstblokken; geïntegreerde labeldatabase van 1 GB, voldoende voor 625.000 standaard GS1 barcodelabelontwerpen

Ondersteunde barcodes

EAN 8, EAN 13, UPC-A, UPC-E, Code 39, GS1-128, Code 128, ITF, RSS (inclusief samengestelde 2D-codes); andere op verzoek

Connectiviteit

Ethernet, Power-over-Ethernet, RS232, configureerbare I/O (24 V, PNP en voltvrij)
USB (voor back-up/herstellen en labelupload), bediening op afstand van de Videojet 9560 via een webbrowser

Communicatieprotocollen

Compatibel met Videojet Clarisuite™-software
Videojet binaire en simple-ASCII-protocollen
Compatibel met alle labelontwerpsoftware die Zebra- en Sato-printengines ondersteunen
Ondersteuning van Zebra (ZPL), Sato (SBPL) en Markem-Imaje (Cimcomms) protocol
EtherNet/IP™
PROFINET®

Interface

CLARITY™-controller met interactieve, ingebouwde trainingsvideo's

Talen

Arabisch, Bulgaars, Chinees (traditioneel), Chinees (vereenvoudigd), Deens, Duits, Engels, Fins, Frans, Grieks, Hebreeuws, Hongaars, Italiaans, Japans, Koreaans, Nederlands, Noors, Pools, Portugees, Roemeens, Russisch, Servisch, Slowaaks, Spaans, Thai, Tsjechisch, Turks, Vietnamese, Zweeds

Perslucht

6 Bar, 90 psi, onverontreinigd

Stroomverbruik

90-260 VAC (115W bij 50 verpakkingen per minuut)

Productie-omgeving

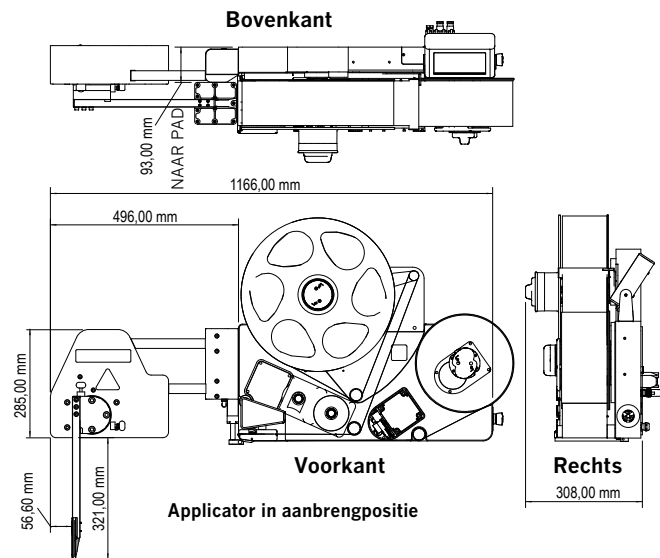
Temperatuurbereik: 5-40 °C (41-104 °F)
Relatieve luchtvochtigheid: 20%-85%, niet-condenserend

Gewicht

Front of Pack applicator – 11 kg
9560 zonder etiketten en lint – max. 40 kg

Certificeringen

CE, TÜV



Bel **0345-636 522**

Stuur een e-mail naar info.nl@videojet.com
of kijk op www.videojet.nl

Videojet Technologies B.V.
Gildenstraat 33
4143 HS Leerdam
Nederland

© 2024 Videojet Technologies Inc. — Alle rechten voorbehouden.

Het beleid van Videojet Technologies Inc. is gebaseerd op voortdurende productverbetering. Wij behouden ons het recht voor om zonder voorafgaande kennisgeving tussentijdse aanpassingen en specificatiewijzigingen door te voeren. TrueType is een geregistreerd handelsmerk van Apple Computer, Inc.

Onderdeelnr. SL000733
ss-9560-front-of-pack-nl-0724

