



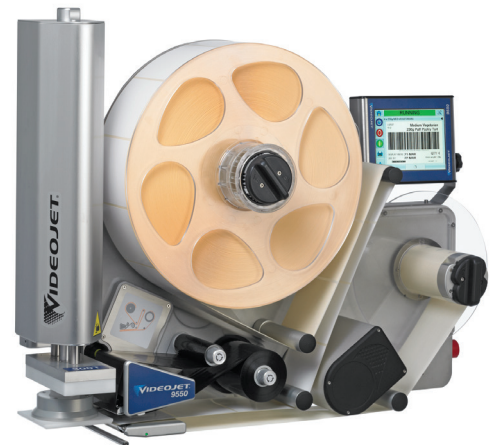
Print & Apply Labeling met Intelligent Motion™

Videojet® 9550 met Tamp Applicator

De Videojet 9550 met Tamp Applicator is een slimmer systeem voor het printen en aanbrengen van labels en is ontworpen om uitvaltijd te vermijden en om kosten en fouten bij het etiketteren van dozen te beperken.

Operationele stilstand als gevolg van labelstoringen en periodieke handmatige aanpassingen worden geëlimineerd door Intelligent Motion™-technologie die het volledige systeem nauwkeurig en automatisch regelt. Direct Apply™ is een unieke, on-demand labelmethode waardoor het label nauwkeurig op de verpakking kan worden geplaatst, zonder dat er een mechanische applicator vereist is - zelfs onder hoge snelheden.

De 9550 Tamp Applicator is zeer geschikt om etiketten op dozen, bundels of in folie verpakte producten aan te brengen en is tevens geschikt voor toepassingen waarbij de verpakking stilstaat als deze gelabeld wordt.



Meer uptime

- Minimaal onderhoud dankzij minder slijtageonderdelen
- Standaard geïntegreerde verpakkingdetectie bij het uitkomen van de tamp
- Intelligent Motion™ regelt nauwkeurige labeltoevoer zonder koppelingen en aandrijfrollen

Diagnostiek

- Automatische drukregeling optimaliseert de printkwaliteit en de levensduur van de printkop
- Prestatie-analyse en ingebouwde hulpfuncties met animatie zorgen voor OEE-verbeteringen

Code Assurance

- Voorkom veel voorkomende operatorfouten doordat producten correct gecodeerd worden door middel van ingebouwde Code Assurance-softwarefuncties
- Verminder het aantal operatorhandelingen met de geïntegreerde labeldatabase voor de juiste taakselectie
- Automatisch barcodes aanmaken door gegevens uit meerdere tekstvelden te koppelen

Gebruiksvriendelijk

- Door het simpele doorvoerpatroon is het mogelijk om binnen 60 seconden labels en het ribbon te wisselen
- Controleer snel de status of selecteer taken via één eenvoudig te bedienen, intuïtieve interface
- Door de toepassing van een scharnier is er zonder gereedschap te gebruiken eenvoudig toegang te krijgen voor onderhoud en het reinigen van de printkop

Videojet® 9550 met Tamp Applicator

Print & Apply Labeling met Intelligent Motion™

Applicatiemethode

Pneumatisch telescopische tamp applicator
Slag/bereik 300 mm (variabel - automatische verpakingsdetectie)

Printtechnologie

Thermo transferprinten met Intelligent Motion™-lantaandrijving
Direct of Thermo Transfer printen

Printresolutie

300 dpi / 200 dpi emulatiemodus

Printkopwisseling

Visuele inspectie en gemakkelijk printkop vervanging zonder gereedschap

Printsnelheid

40 – 500 mm/sec.

Doorvoersnelheid

Tot 60 verpakkingen per minuut (afhankelijk van labelgrootte, telescopische slag)
Aanbevolen max. snelheid van de transportband 30 m/min.

Lintspecificatie

Breedte: 55 mm, 76 mm en 110 mm (standaard)
Capaciteit: Tot 830 m, inclusief lintbesparingsfunctie (< 1 mm lintruimte tussen opeenvolgende prints, ongeacht labelgrootte of snelheid)
Detectie van minimum lint en einde van lint met standaard ingebouwde voorspelde starttijd

Labelsificatie

Breedte 50 tot 115 mm.
Lengte 50 tot 120 mm.
Capaciteit: Tot 400 mm spoeldiameter (ca 9.000 standaard GS1-barcode labels per rol)
Detectie van minimum labels en einde van labelrol met standaard ingebouwde voorspelde starttijd, ingebouwde labeldatabase van 400 MB, goed voor 25.000 standaard ontwerpen voor GS1-barcode labels

Printcapaciteit

Volledig downloadbare lettertypeondersteuning door TrueType®-lettertypen (waaronder meerdere talen en Unicode-ondersteuning); vaste, variabele en gemengde tekstvelden; flexibele datum-/tijdformaten; flexibele ploegcodeformaten; automatische berekening van de uiterste gebruiksdatum en concessie management; agendaregels; automatisch verhogen- en verlagen-tekst, tellers en barcodes; meerdere grafische formaten ondersteund (tot maximum printgebied); velden koppelen aan databases; schaalbare tekst en tekstblokken

Ondersteunde barcodes

EAN 8, EAN 13, UPC-A, UPC-E, Code 39, GS1-128, Code 128, ITF, RSS (inclusief samengestelde 2D-codes); andere op verzoek verkrijgbaar

Connectiviteit

Ethernet, Power-over-Ethernet, RS232, configureerbare I/O (24 V, PNP en potentiaalvrij)
USB (voor back-up/herstellen en labelupload), bediening op afstand van de Videojet 9550 via een webbrowser

Communicatieprotocollen

Compatibel met Videojet Clarisuite™
Videojet binaire en simple-ASCII-protocollen
Compatibel met alle labelontwerpsoftware die Zebra- en Sato-printengines ondersteunen
Ondersteuning van Zebra (ZPL), Sato (SBPL) en Markem-Imaje (Cimcomms) protocol

Interface

CLARiTY™-controller met interactieve, ingebouwde trainingsvideo's

Talen

Arabisch, Bulgaars, Chinees (traditioneel), Chinees (vereenvoudigd), Deens, Duits, Engels, Fins, Frans, Grieks, Hebreeuws, Hongaars, Italiaans, Japans, Koreaans, Nederlands, Noors, Pools, Portugees, Roemeens, Russisch, Servisch, Slowaaks, Spaans, Thai, Tsjechisch, Turks, Vietnamees, Zweeds

Perslucht

6 bar 90 psi, schoon, olievrij

Stroomverbruik

90-260 VAC (115 W bij 50 verpakkingen per minuut)

Productie-omgeving

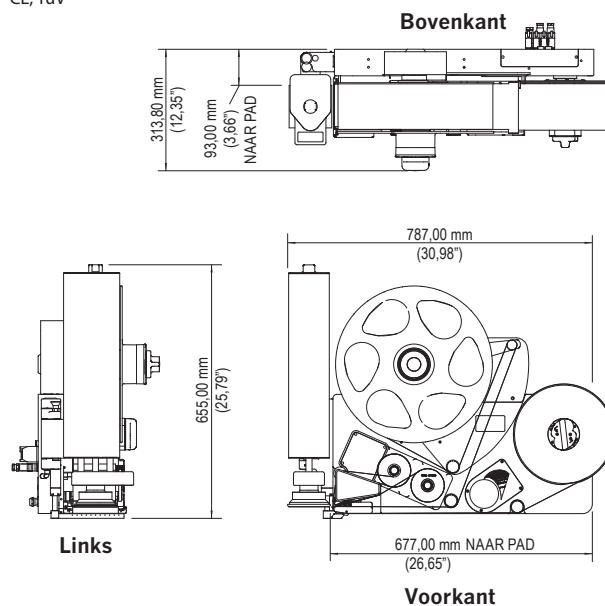
Bedrijfstemperatuur: 5-40 °C
Vochtigheidsgraad: 20-85% relatieve luchtvochtigheid, niet-condenserend

Gewicht

48 kg (maximaal, inclusief lint en labels)

Certificeringen

CE, TÜV



Bel **0345-636-500**

stuur een e-mail naar info.nl@videojet.com
of ga naar www.videojet.nl

Videojet Technologies B.V.
Techniekweg 26
4143 HV Leerdam
Nederland

© 2014 Videojet Technologies B.V. — Alle rechten voorbehouden.

Het beleid van Videojet Technologies B.V. is gebaseerd op voortdurende productverbetering. Wij behouden ons het recht voor om zonder voorafgaande kennisgeving tussentijdse aanpassingen en specificatiewijzigingen door te voeren. TrueType is een geregistreerd handelsmerk van Apple Computer, Inc.

Onderdeelnummer SL000595
9550-tamp specsheet-0414

VIDEOJET.